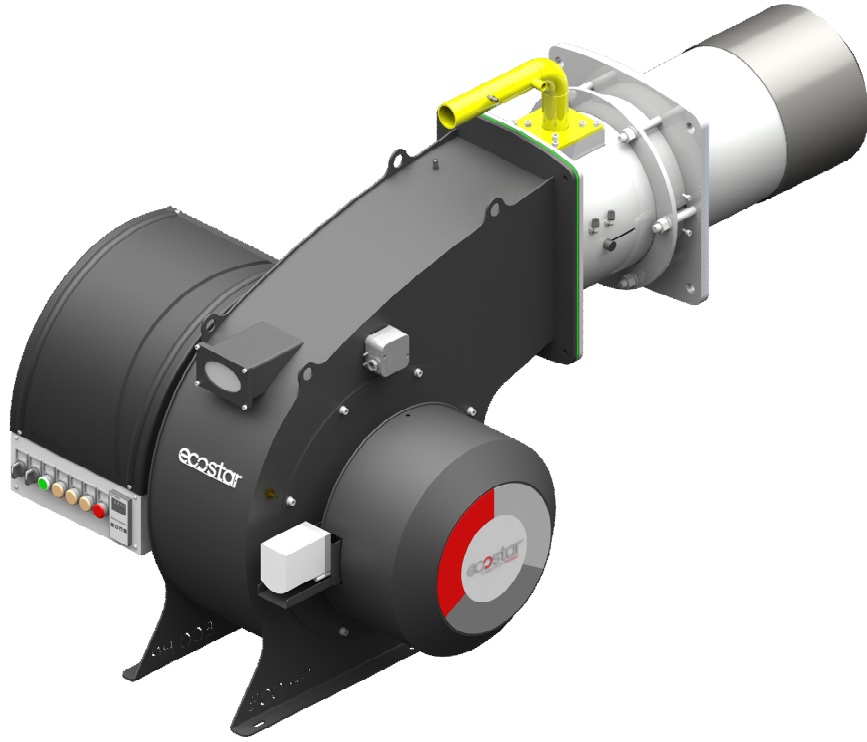


MONOBLOK HP GAZ BRÜLÖRLERİ KURULUM, KULLANMA VE BAKIM TALİMATI

TEK KADEMELİ, ÇİFT KADEMELİ VE ORANSAL İŞLETİM



ECO 50 HP
ECO 100 HP
ECO 200 HP
ECO 350 HP
ECO 450 HP
ECO 700 HP
ECO 1100 HP
ECO 1500 HP
ECO 2000 HP
ECO 3000 HP
ECO 4500 HP



SAYIN KULLANICIMIZ,

ECOSTAR ECO 50 HP, ECO 100 HP, ECO 200 HP, ECO 350 HP, ECO 450 HP, ECO 700 HP, ECO 1100 HP, ECO 1500 HP, ECO 2000 HP, ECO 3000 HP, ECO 4500 HP, Gaz brülörleri en son teknik buluşlar ve emniyet kurallarına göre hazırlanıp imal edilmiştir. Bu bağlamda kullanım kolaylığına da özen gösterilmiştir.

Cihazın maksimum emniyetle, ekonomik ve çevreyi gözetten bir biçimde kullanılabilmesi için emniyet ile ilgili uyarıları ve kullanma kılavuzunu dikkate almanızı tavsiye ederiz.

Eğer kılavuzda açıklanmamış ya da anlaşılmayan bir konu ile karşılaşırsanız lütfen satış sonrası hizmetler departmanımız ile irtibata geçiniz.

ECOSTAR markasını seçtiğinizden dolayı siz değerli müşterimize teşekkür ederiz.

Ecostar Gaz Brülörleri TS EN 676+A2 standartlarına uygun olarak üretilmiştir.








Bu kullanma talimatı brülörün ayrılmaz bir parçasıdır, plastik dosya içerisinde muhafaza edilip kazan dairesinde görülebilecek bir yere asılmalıdır.

İÇİNDEKİLER

1. UYARILAR.....	3
1.1. Uyarı Sembolleri ve Açıklamaları.....	3
1.2. Genel Güvenlik Kuralları.....	4
2. GARANTİ ŞARTLARI.....	6
2.1. Garanti Kapsamı Dışında Kalan Şartlar.....	6
3. BRÜLÖR GENEL ÖZELLİKLERİ.....	7
3.1. Brülör Kullanım Amacı ve Sınırlamalar.....	7
3.2. Kod Anahtarı.....	7
3.3. Brülör Bileşenleri.....	8
4. GAZ, ATIK GAZ VE ISITMA SUYU ŞEMASI.....	30
5. TEKNİK VERİLER.....	31
5.1. Kapasite ve Teknik Veriler Tablosu.....	31
5.2. Karşı Basınç ve Gaz Yolu Seçim Tabloları.....	34
5.3. Gaz Ventili Çıkış Basıncı.....	42
5.4. Dış Ölçüler.....	46
5.5. Alev Boyu ve Alev Çapı Diyagramı.....	48
5.6. Ses Seviyesi.....	48
6. BRÜLÖR TAŞIMA BİLGİSİ.....	48
7. MONTAJ.....	49
7.1. Brülör Montaj Resmi.....	49
8. DEVREYE ALMA.....	51
8.1. Devreye Almadan Önce.....	51
8.1.1. Ateşleme ve İyonizasyon Sistemi.....	51
8.2. Genel Kontroller.....	51
8.3. Yakma Ayarı.....	53
8.3.1. Gaz Ayarı.....	53
8.3.1.1. VGD 20 4011 - 5011 Serisi Gaz Valfi.....	53
8.3.1.2. MB DLE Serisi Tek Kademeli Multiblok.....	54
8.3.1.3. MB ZRD(LE) 415 – 420 Serisi Gaz Valfi.....	56
8.4. Hava presostatı ayarı.....	57
8.5. Servomotor Ayarı.....	57
8.6. Emisyon Ölçümü.....	58
8.7. Kapasite Ayarı.....	58
8.8. Program Rölesi.....	59
8.8.1. LME73 Bağlantı Şeması.....	60
8.8.2. Hata Kodu Listesi.....	61
8.8.3. Kontrol Paneli.....	62
8.9. Gaz Hattında Bulunması Gereken Gaz Yolu Ekipmanları.....	65
9. BAKIM.....	66
9.1. Aylık Bakım.....	66
9.2. Sezonluk Bakım.....	66
10. PROBLEMLER İÇİN ÇÖZÜM ÖNERİLERİ.....	67
11. PERİYODİK BACA GAZI ÖLÇÜM PROTOKOLÜ.....	68
12. SATIŞ SONRASI HİZMETLER.....	69
13. NOTLAR.....	71

1. UYARILAR

1.1. Uyarı Sembolleri ve Açıklamaları

İşaretler	İşaret Anlamları
	Önemli bilgiler veya kullanımla ilgili faydalı ipuçları.
	Can ve mal açısından tehlikeli durumlara karşı uyarı.
	Elektrik gerilimine karşı uyarı.
	Ürün taşıma talimatı.
P _F	Yanma odası basıncını algılayan impuls bağlantısı
P _L	Yakma havası basıncını algılayan impuls bağlantısı
P _{BR}	Brülör gaz kafası basıncını algılayan impuls bağlantısı
 GAZ HATTINI TEMİZLEYİNİZ. CLEAN GAS LINE. ЧИСТАЯ ЛИНИЯ ГАЗ.	Gaz hattı üzerinde bulunan ‘gaz hattını temizleyiniz’ uyarısı.
	Elektrik motoru dönüş yönü
	Dik taşıyınız. Kırılacak eşya. Sudan koruyunuz.

1.2. Genel Güvenlik Kuralları

- Montaj ve demontaj, devreye alma, kullanma, kontrol, bakım ve tamir ile ilgili olan kişilerin gerekli eğitimi almış olması, yetkili olması, bu kitapçığın tamamını okumuş ve anlamış olması şarttır.
- Brülörün emniyetine zarar verebilecek değişiklikler kişi ve/veya kurumlar tarafından yapılamaz.
- Tüm bakım, devreye alma ve montaj çalışmalarının (yakma ayarı hariç) brülör çalıştırılmadan ve elektrik kesilerek yapılması gerekir. Bu kurallara uyulmadığı takdirde elektrik çarpmalarına, kontrol dışı alev oluşmasına ve böylece ağır bedeni zararlara, hatta ölüme yol açılabilir.
- Emniyet elemanları ile ilgili tamiratlar sadece üretici firma tarafından yapılmalıdır.
- Cihaz zihinsel özürlü olan kişiler, çocuklar, tecrübe ve bilgi eksikliği olan kişiler tarafından kesinlikle kullanılmamalıdır.
- Çocuklar cihazla oynamamaları yönünde kontrol altında tutulmalıdır.
- Cihaz yanında kolay tutuşan ve patlayıcı maddeler bulundurulmamalıdır.
- Cihaz iyi havalandırılmış ortamda kullanılmalıdır. Ortamın havalandırma menfezlerinin kesit hesabı yapılmalıdır. Cihazın hava emiş kısmı kapanmayacak şekilde montajı yapılmalıdır.



Gaz kokusu hissedildiğinde;

- Bütün gazlı cihazların vanalarını kapatın.
- Tüm kapı ve pencereleri açın.
- Elektrikli araçları çalıştırmayın ya da çalışıyorsa kapatmayın.
- Kibrit, çakmak gibi yakıcı türevli araçları kullanmayın.
- Gaz şirketini bu durumdan haberdar edin.



Kazan dairesinde herhangi bir yanıcı madde bulundurmayın.



Eğer kazan dairesinde gürültü varsa kulaklık kullanın.



Yangın veya diğer acil durumda;

- Ana şalteri kapatınız.
- Ana gaz valfini kapatınız.
- Duruma uygun önlemleri alın.



Brülör montajı tam ve talimatlara uygun yapılmalıdır. Vibrasyon brülöre ve bileşenlerine zarar verebilir.



Brülör çalıştığı sürece veya çalıştırmaya başlarken kazan kapağını kapalı tutun.



Baca gazı emisyon cihazı kullanarak yanma değerlerini doğru bir şekilde kontrol edin, bu ayarlamaları brülör minimumda, tam yükte ve ateşleme seviyesinde yapın.



Eğer gerekliyse fan motorunu kaldırmak için kemer veya kaldırma cihazı kullanın.



İlk çalıştırmada ve herhangi bir sebeple elektrik sisteminde veya motor kablosunda bir değişiklik yapıldıktan sonra fanın dönme yönü mutlaka yetkili servis tarafından kontrol edilmelidir.



6 aydan uzun süre devreye alınmamış veya çalıştırılmamış ürünlerde, servomotor hareketlendirilmeden önce;

Gaz ve hava klapelerinde, hareketsiz kalma ve yağ donmalarına karşı servomotor ve klape bağlantılarının boşa rahat çalışıp çalışmadıkları kontrol edilmelidir.



BRÜLÖR MUHAFAZA ODASI

Brülör, mevcut yönetmeliklere uygun bir biçimde, minimum havalandırma ile mükemmel yanmayı sağlayacak seviyede yeterli olan bir alanda/dairede kurulmalıdır.

Brülör odası havalandırma kanalları, brülör fan giriş delikleri veya hava klapeleri herhangi bir sebeple asla engellenmemelidir, aksi takdirde;

a.Brülör odasında zehirli / patlayıcı gaz karışımlarının birikmesi,

b.Yetersiz hava ile yanmaya bağlı hem tehlikeli, hem ekonomik olmayan ve hem de çevresel kirliliğe yol açan çalışma ortamı ile sonuçlanır.

Brülör ürünü her daim korozyon ve boyalı yüzey deformasyonlarını önlemek adına yağmurdan, kardan ve dondan korunmalıdır.

Brülör odası temiz tutulmalı ve fanın içine çekilebilecek, brülör içini ve yanma havası kanallarını tıkayabilecek katı uçucu maddelerden arındırılmalıdır.

2. GARANTİ ŞARTLARI

ECOSTAR gaz yakıtlı brülörlerde kullanılan ana ve yardımcı malzemeler ile brülör bileşenleri tarafımızca açıklanan bakım, ayar, çalışma şartları ve ilgili mekanik, kimyasal ve ısıl etkiler altında devreye alındığı tarihten itibaren **2 (iki)** yıl süre ile **TERMO ISI SİSTEMLERİ A.Ş.** garantisindedir.



Bu garanti şartı sadece cihaz(lar)ın yetkili servislerimiz tarafından devreye alınması ve bakımının yapılması durumunda geçerlidir.



Firmamız, ürün üzerinde ve ürüne ait tüm talimatlarda iyileştirme amacı ile değişiklik yapma hakkını saklı tutar.

2.1. Garanti Kapsamı Dışında Kalan Şartlar

- Montaj işletmeye alma, kullanma ve bakım talimatlarında belirtilen müşteriye düşen sorumlulukların yerine getirilmemesinden kaynaklanan arızalar,
- Yetkili servislerin dışında devreye alma, tamir ve bakım yapılması halinde doğacak arızalar,
- Nakliye ve stoklama esnasında mamulün hasar görmesi durumu,
- Mamulün montaj safhasına kadar orijinal ambalajında muhafaza edilmemesi,
- Elektrik bağlantılarının doğru ve sağlam yapılmaması. Yanlış gerilim uygulanması, gerilim değişmelerinin sık tekrarlanması halinde oluşacak arızalar,
- Uygun yakıtın kullanılmaması, yakıtın yabancı maddeler ihtiva etmesi veya cihazın yakıtsız kullanılması halinde doğacak arızalar,
- Montaj ve işletme esnasında mamulün içine giren yabancı maddelerin meydana getireceği arızalar.
- Cihaz seçimlerinden doğacak hatalar,
- Doğal afetlerden zarar gören cihazlar,
- Garanti belgesi ibraz edilmeyen cihazlar,
- Yetkili satıcı veya servis firmasının kaşe ve imzası Garanti Belgesinde bulunmayan cihazlar,
- Garanti belgesi üzerinde tahrifat yapıldığı, mamul üzerindeki orijinal seri numarası bulunmayan cihazlar,
Garanti kapsamına alınmazlar.
- Cihazın müşteri sorumluluğunda taşınması sırasındaki riskler müşteriye aittir.
- Arızalarda kullanım hatasının bulunup bulunmadığı yetkili servis istasyonları, yetkili servis istasyonu bulunmaması durumunda yetkili satıcımız, bayimiz, temsilciliğimiz veya fabrikamız tarafından düzenlenen raporla belirlenir.
- Tüketiciler bu rapora ilişkin olarak bilirkişi tarafından tespit yapılması talebiyle ilgili tüketici sorunları hakem heyetine başvurabilir.

3. BRÜLÖR GENEL ÖZELLİKLERİ

ECOSTAR gaz brülörleri, min.20 mbar, max.300 mbar gaz basıncında, nominal geriliminin %15...+%10 'unda, -15 °C...+60°C ortam sıcaklığı aralığında, beyan edilen kapasite ve kazan basıncı aralıklarında Doğal Gaz ve Likid Petrol Gazı ile çalışacakları şekilde tasarlanmıştır.

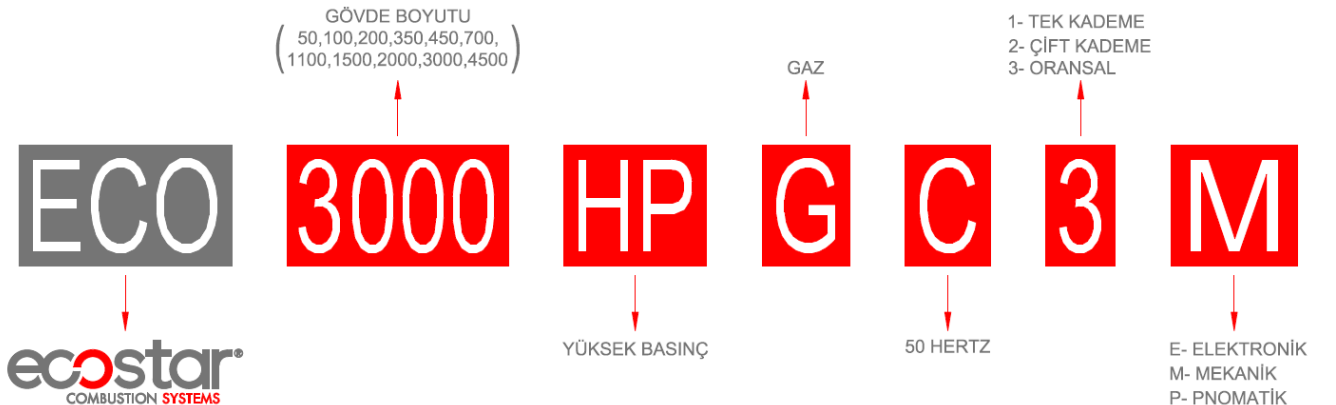
3.1. Brülör Kullanım Amacı ve Sınırlamalar

- Bu ürün maksimum kapasitesine eşdeğer veya kapasite aralığının kapsadığı herhangi bir yük değerinde;
 - Sıcak su, kızgın yağ ve buhar kazanlarında,
 - Direkt ve endirekt sıcak hava üreteçlerinde,
 - 600 °C den düşük sıcaklık ile çalışan endüstriyel uygulamalarda,
 - -15 °C...+60 °C ortam sıcaklığı aralığında,
 - Modele uygun olarak 1N 230 VAC/3N 380VAC 50 Hz besleme gerilimi (-%15...+%10) değerlerinde,
 - Max. %95 bağıl nemde,
 - IP 40 koruma sınıfı ile uyumlu, iyi havalandırılmış açık ve kapalı mekânlarda,
 - Doğalgaz ve LPG ile çalışır.



Bu cihaz asla açıkta alev verecek şekilde çalıştırılmamalıdır!

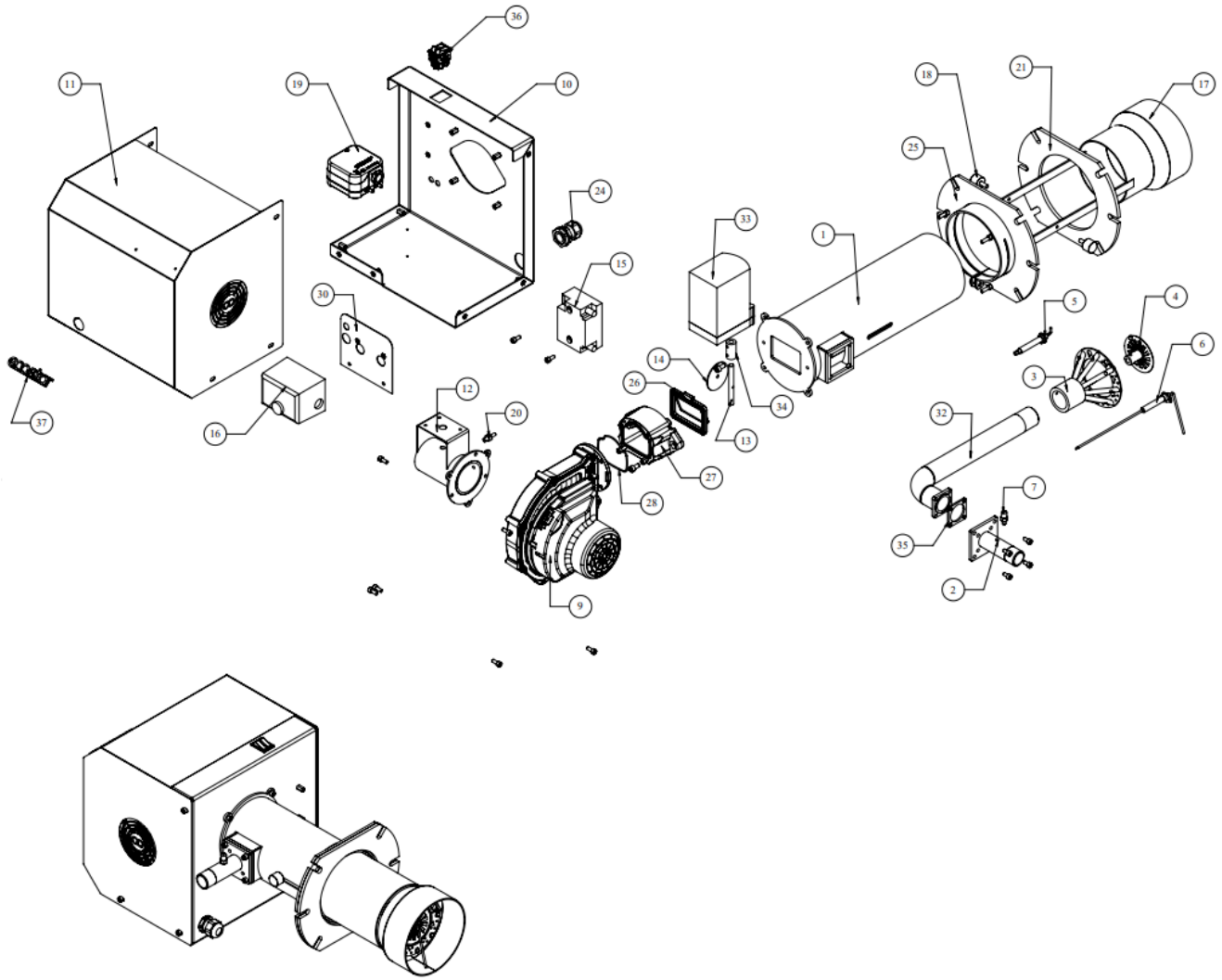
3.2. Kod Anahtarı



NO.	PART NUMBER	TANIM	DESCRIPTION	PIECES
1	5001360210080	ALEV BORUSU	FLAME PIPE	1
2	5000380210018	GAZ GİRİŞ BORUSU	GAS INLET PIPE	1
3	200135020004	GAZ KAFASI	GAS HEAD	1
4	1 135 020 0001	TURBULATOR	TURBULATOR	1
5	200133010020	ELEKT.ATEŞ.	ELECTRODE IGNITION	1
6	200133010032	ELEKT.İYON.	ELECTRODE IONIZATION	1
7	200058010001	PURJÖR	PURGER	1
9	5001530210035	ÖN KAPAK SACI	FRONT COVER SHEET	1
10	5001530210032	ARKA KAPAK	BACK COVER	1
11	5000440210004	KLAPE BORUSU	CLAMP PIPE	1
12	2 022 075 0001	ATEŞLEME TRAFOSU	IGNITION TRANSFORMER	1
13	2 021 062 0010	ROLE	RELAY	1
14	5001360210081	A.BORU UZATMASI	FLAME PIPE EXTENSION	1
15	200064010031	CIVATA	BOLT	2
16	200023010013	PRESOSTAT	AIR SWITCH	1
17	2 058 491 0001	PRESOSTAT PURJÖRÜ	AIR SWITCH PURGER	1
18	200056010138	CONTA	GASKET	1
21	5000440200034	KLAPE SACI	CLAMP SHEET	1
22	2 092 281 0001	RAKOR	RAKOR	1
23	5001060210004	BAĞLANTI FLANŞI	CONNECTION FLANGE	1
24	5000440100047	GERİ TEPME KLAPESİ	RECYCLE CLAMP	1
25	5 106 127 0001	KLAPE ARA PARÇA	CLAMP SPACER	1
26	200056010528	ORING Ø62 * 2 MM	ORING Ø62 * 2 MM	1
28	5001530210036	RÖLE BAĞ. SACI	RELAY CONNECTION SHEET	1
31	5000380200009	GAZ GİRİŞ BORUSU	GAS INLET PIPE	1
32	200095010071	FAN	FAN	1
33	200119010242	GAZ VENTİLİ	GAS VALVE	2
34	200069010002	NİPEL 3/4 SİYAH K.	NİPEL 3/4 BLACK K.	1
35	200070010010	NİPEL 1/2" -3/4"ODZN	NİPEL 1/2" -3/4"ODZN	1
36	200026010204	GAZ REGULATOR	GAS REGULATOR	1
37	200056020008	GAZ BORUSU CONTASI	GAS PIPE GASKET	1
38	200085010107	ANAHTAR TEKLİ	SINGLE SWITCH	1
39	5000570500002	ETİKET	LABEL	1

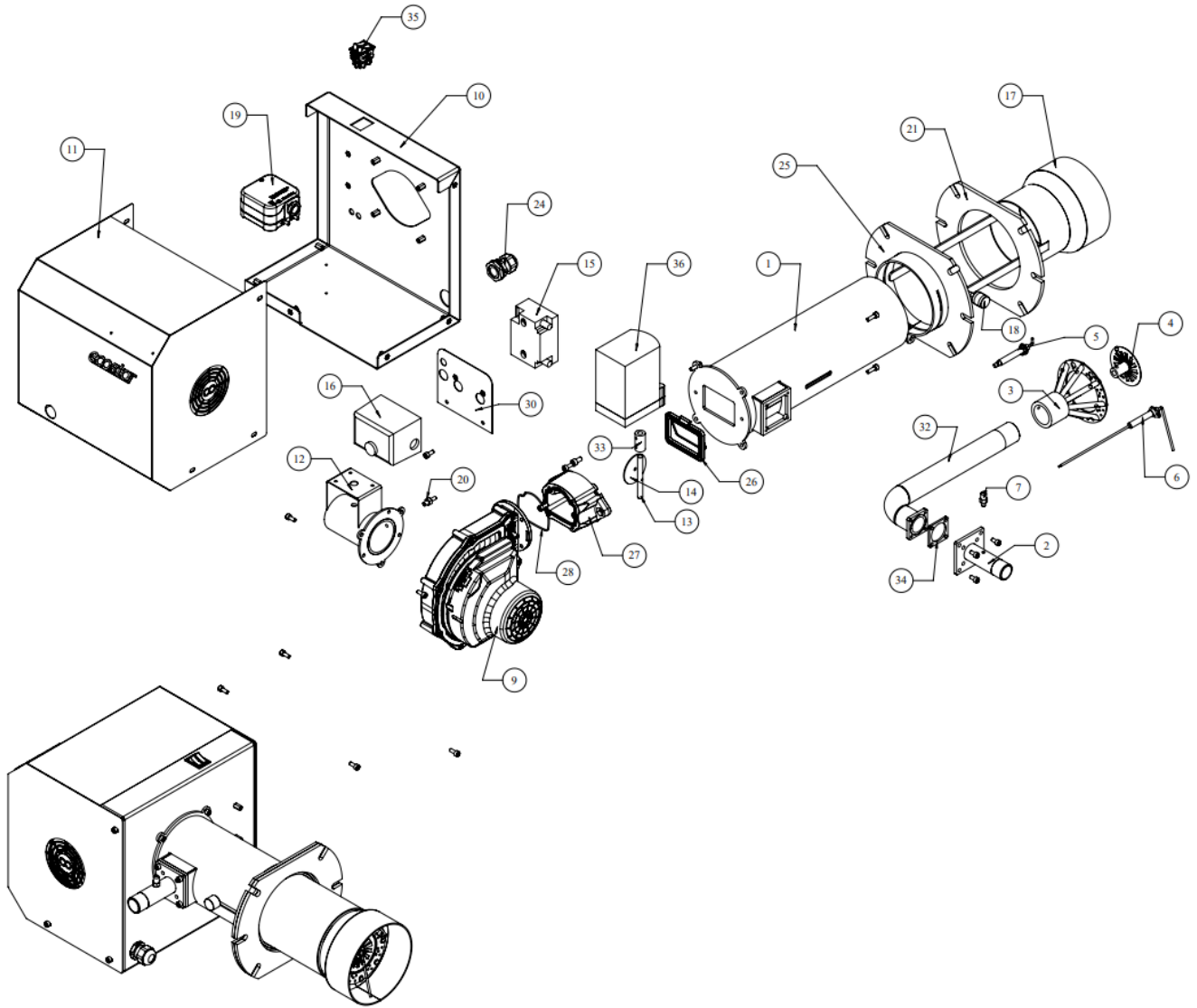
NO.	PART NUMBER	TANIM	DESCRIPTION	PIECES
1	5001360210080	ALEV BORUSU	FLAME PIPE	1
2	5000380210018	GAZ GİRİŞ BORUSU	GAS INLET PIPE	1
3	200135020004	GAZ KAFASI	GAS HEAD	1
4	1 135 020 0001	TURBULATOR	TURBULATOR	1
5	200133010020	ELEKTROT ATEŞLEME	ELECTRODE IGNITION	1
6	200133010032	ELEKT.İYON.	ELECTRODE IONIZATION	1
7	200058010001	PURJÖR	PURGER	1
9	200095010074	FAN	FAN	1
10	5001530210035	ÖN KAPAK SACI	FRONT COVER SHEET	1
11	5001530210032	ARKA KAPAK	BACK COVER	1
12	5000440210004	KLAPE BORUSU	CLAMP PIPE	1
13	2 022 075 0001	ATEŞLEME TRAFOSU	IGNITION TRANSFORMER	1
14	2 021 062 0010	ROLE	RELAY	1
15	5001360210081	A.BORU UZATMASI	FLAME PIPE EXTENSION	1
16	200064010031	CIVATA	BOLT	2
17	200023010013	PRESOSTAT	AIR SWITCH	1
18	2 058 491 0001	PRESOSTAT PURJÖRÜ	AIR SWITCH PURGER	1
19	200056010138	CONTA	GASKET	1
22	5000440200034	KLAPE SACI	CLAMP SHEET	1
24	2 092 281 0001	RAKOR	RAKOR	1
25	5001060210004	KAZAN BAĞ. FLANŞI	BOILER CONNECTION FLANGE	1
26	5000440100047	GERİ TEPME KLAPESİ	RECYCLE CLAMP	1
27	5 106 127 0001	KLAPE ARA PARÇA	CLAMP SPACER	1
28	200056010528	ORING Ø62 * 2 MM	ORING Ø62 * 2 MM	1
30	5001530210036	RÖLE BAĞ. SACI	RELAY CONNECTION SHEET	1
32	5000380200009	GAZ GİRİŞ BORUSU	GAS INLET PIPE	1
33	200119010242	GAZ VENTİLİ	GAS VALVE	2
34	200069010002	NİPEL 3/4 SİYAH K.	NIPPEL 3/4 BLACK K.	1
35	200070010010	NİPEL 1/2" -3/4"ODZN	NİPEL 1/2" -3/4"ODZN	1
36	200026010204	GAZ REGULATOR	GAS REGULATOR	1
37	200056020008	GAZ BORUSU CONTASI	GAS PIPE GASKET	1
38	200085010107	ANAHTAR TEKLİ	SINGLE SWITCH	1
39	5000570500002	ETİKET	LABEL	1

ECO 200 HP G



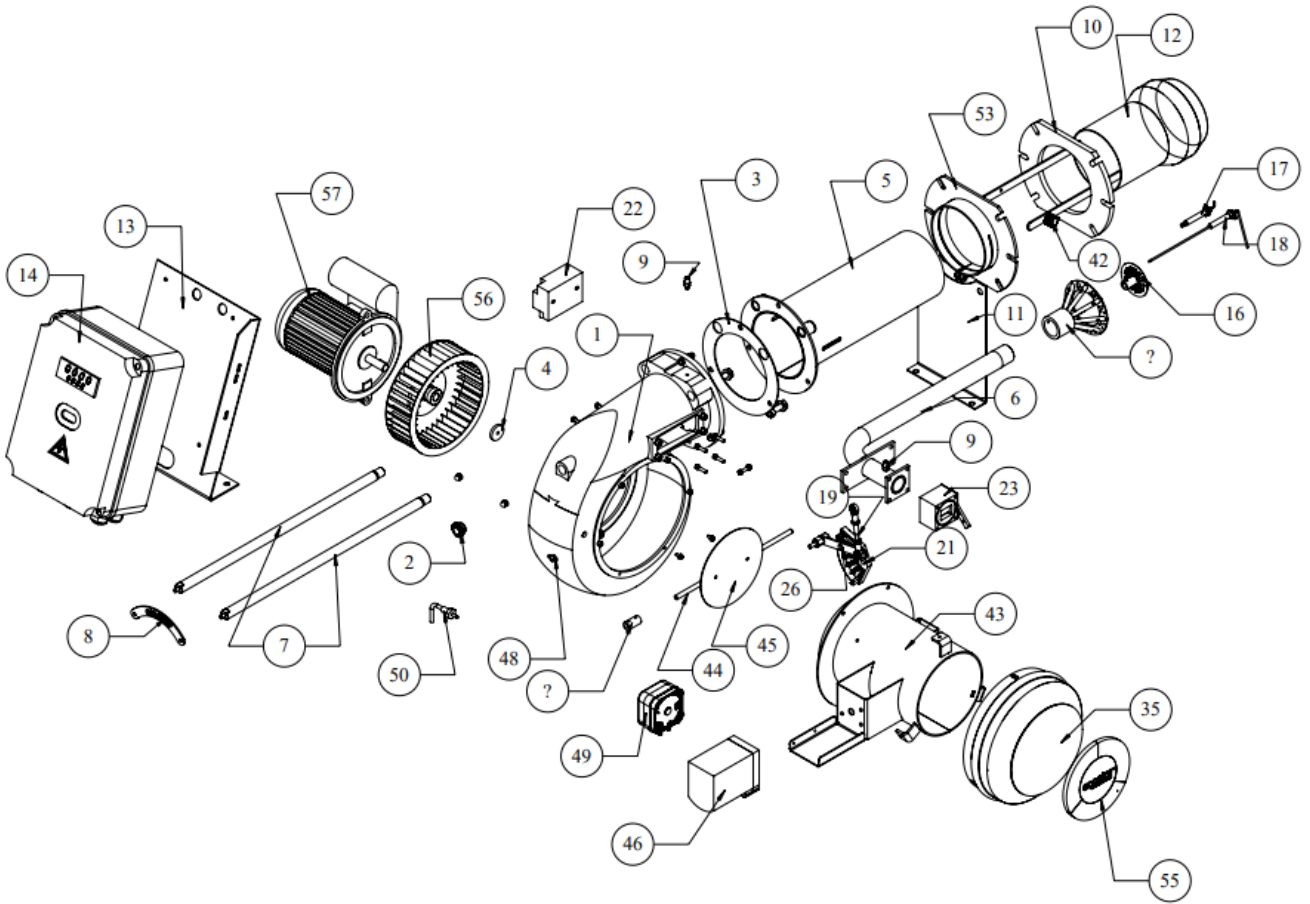
NO.	PART NUMBER	TANIM	DESCRIPTION	PIECES
1	5001360210080	ALEV BORUSU	FLAME PIPE	1
2	5000380210018	GAZ GİRİŞ BORUSU	GAS INLET PIPE	1
3	200135020004	GAZ KAFASI	GAS HEAD	1
4	1 135 020 0001	TURBULATOR	TURBULATOR	1
5	200133010020	ELEKTROT ATEŞLEME	ELECTRODE IGNITION	1
6	200133010032	ELEKT.İYON	ELECTRODE IONIZATION	1
7	200058010001	PURJÖR	PURGER	1
9	200095010120	FAN	FAN	1
10	5001530210039	ÖN KAPAK SACI	FRONT COVER SHEET	1
11	5001530210040	ARKA KAPAK SACI	BACK COVER SHEET	1
12	5000440210006	KLAPE BORUSU	CLAMP PIPE	1
13	5000440200035	KLAPE MILİ	CLAMP SHAFT	1
14	5000440210007	KLAPE SACI	CLAMP SHEET	1
15	2 022 075 0001	ATEŞLEME TRAFOSU	IGNITION TRANSFORMER	1
16	2 021 062 0010	ROLE	RELAY	1
17	5001360210081	ALEV BORU UZATMASI	FLAME PIPE EXTENSION	1
18	200064010031	CIVATA	BOLT	2
19	200023010013	PRESOSTAT	AIR SWITCH	1
20	2 058 491 0001	PRESOSTAT PURJÖRÜ	AIR SWITCH PURGER	1
21	200056010138	CONTA	GASKET	1
24	2 092 281 0001	RAKOR	RAKOR	1
25	5001060210004	KAZAN BAĞ. FLANŞI	BOILER CONNECTION FLANGE	1
26	5000440100047	GERİ TEPME KLAPESİ	RECYCLE CLAMP	1
27	5 106 127 0001	KLAPE ARA PARÇA	CLAMP SPACER	1
28	200056010528	ORING Ø62 * 2 MM	ORING Ø62 * 2 MM	1
30	5001530210036	RÖLE BAĞ. SACI	RELAY CONNECTION SHEET	1
32	5000380200009	GAZ GİRİŞ BORUSU	GAS INLET PIPE	1
33	200025010094	SERVOMOTOR	AIR DAMPER (SERVOMOTOR)	1
34	200043010021	SERVOMOTOR KAPLINI	SERVOMOTOR COUPLING	1
35	200056020008	GAZ BORUSU CONTASI	GAS PIPE GASKET	1
36	200085010109	ANAHTAR ÇİFTLİ	DOUBLE SWITCH	1
37	5000570500002	ETİKET	LABEL	1

ECO 350 HP G



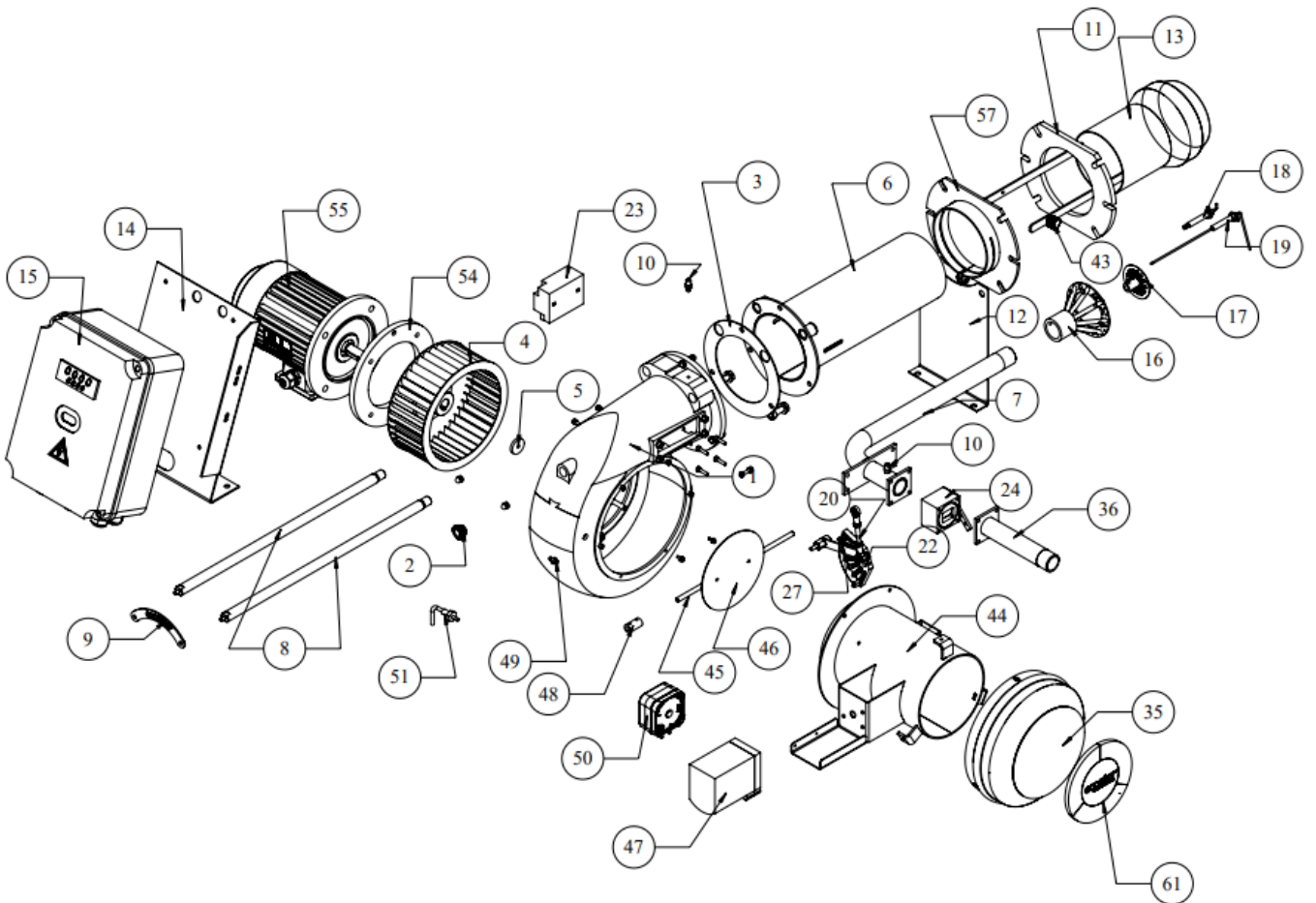
NO.	PART NUMBER	TANIM	DESCRIPTION	PIECES
1	5001360210080	ALEV BORUSU	FLAME PIPE	1
2	5000380210018	GAZ GİRİŞ BORUSU	GAS INLET PIPE	1
3	200135020004	GAZ KAFASI	GAS HEAD	1
4	1 135 020 0001	TURBULATOR	TURBULATOR	1
5	200133010020	ELEKT.ATEŞLEME	ELECTRODE IGNITION	1
6	200133010032	ELEKT.İYON	ELECTRODE IONIZATION	1
7	200058010001	PURJÖR	PURGER	1
9	200095010120	FAN	FAN	1
10	5001530210039	ÖN KAPAK SACI	FRONT COVER SHEET	1
11	5001530210040	ARKA KAPAK SACI	BACK COVER SHEET	1
12	5000440210006	KLAPE BORUSU	CLAMP PIPE	1
13	5000440200035	KLAPE MILI	CLAMP SHAFT	1
14	5000440210007	KLAPE SACI	CLAMP SHEET	1
15	2 022 075 0001	ATEŞLEME TRAFOSU	IGNITION TRANSFORMER	1
16	2 021 062 0010	ROLE	RELAY	1
17	5001360210081	ALEV BORU UZATMASI	FLAME PIPE EXTENSION	1
18	200064010031	CIVATA	BOLT	2
19	200023010013	PRESOSTAT	AIR SWITCH	1
20	2 058 491 0001	PRESOSTAT PURJÖRÜ	AIR SWITCH PURGER	1
21	200056010138	CONTA	GASKET	1
24	2 092 281 0001	RAKOR	RAKOR	1
25	5001060210004	KAZAN BAĞ. FLANŞI	BOILER CONNECTION FLANGE	1
26	5000440100047	GERİ TEPME KLAPESİ	RECYCLE CLAMP	1
27	5 106 127 0001	KLAPE ARA PARÇA	CLAMP SPACER	1
28	200056010528	ORING Ø62 * 2 MM	ORING Ø62 * 2 MM	1
30	5001530210036	RÖLE BAĞ. SACI	RELAY CONNECTION SHEET	1
32	5000380200009	GAZ GİRİŞ BORUSU	GAS INLET PIPE	1
33	200043010021	SERVOMOTOR KAPLINI	SERVOMOTOR COUPLING	1
34	200056020008	GAZ BORUSU CONTASI	GAS PIPE GASKET	1
35	200085010109	ANAHTAR ÇİFTLİ	DOUBLE SWITCH	1
36	200025010094	SERVOMOTOR	AIR DAMPER (SERVOMOTOR)	1
37	5000570500002	ETİKET	LABEL	1

ECO 450 HP G



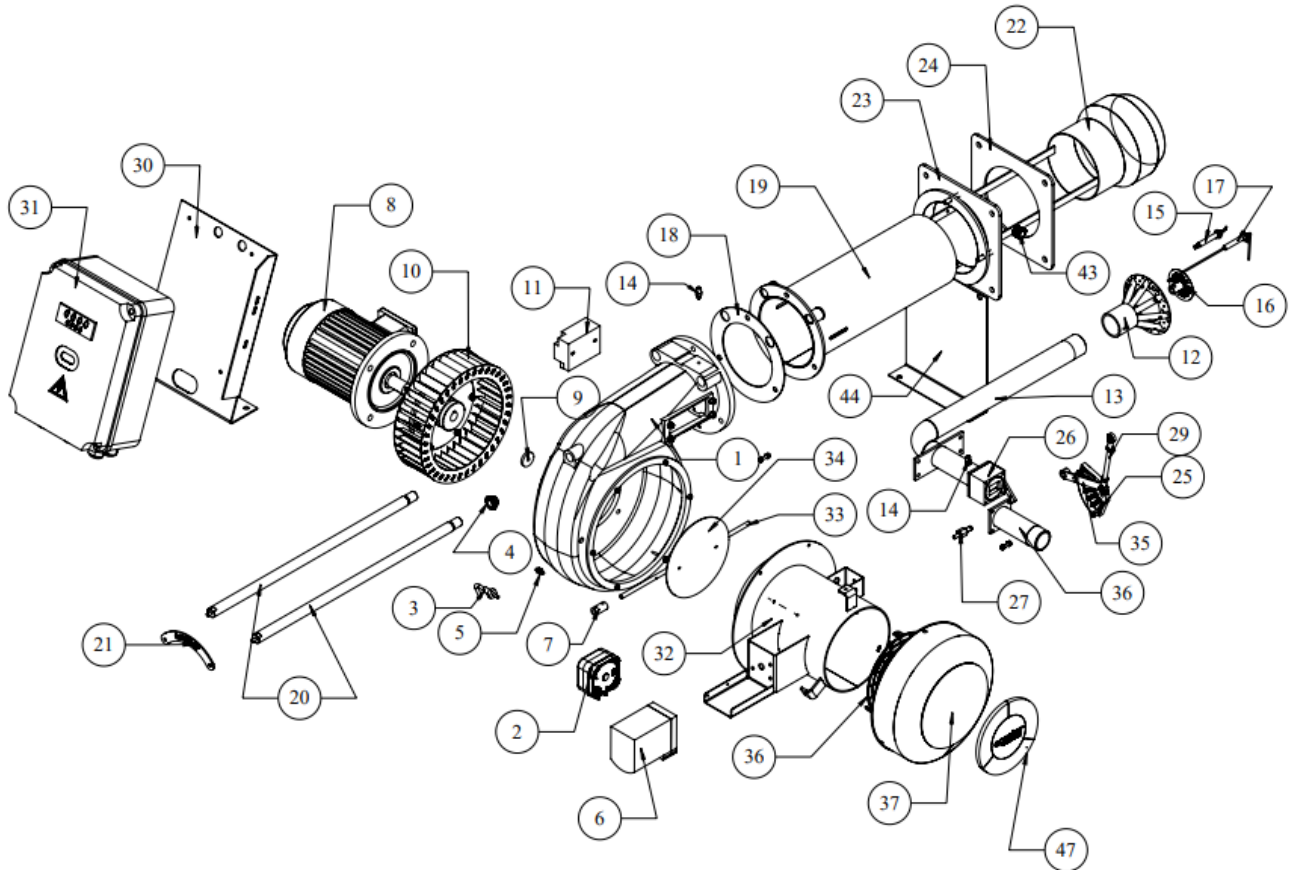
NO.	PART NUMBER	TANIM	DESCRIPTION	PIECES
1	5001010200047	GÖVDE	BODY	1
2	200060010003	GÖZETLEME CAMI	OBSERVATION GLASS	1
3	200056010206	KLİNGRİT CONTA	GASKET	1
4	5000670100005	MOTOR EMNİYET PULU	MOTOR SECURITY ROVE	1
5	200136020095	ALEV BORUSU	FLAME PIPE	1
6	200038010061	GAZ GİRİŞ BORUSU	GAS INLET PIPE	1
7	2 049 114 1301	TASIMA MILİ	HANDLING SHAFT	2
8	2 049 116 1111	MİL SABİTLEME PLAKASI	SHAFT FIXING PLATE	1
9	200058010001	PURJÖR	PURGER	2
10	200056010673	KAZAN BAĞLANTI CONTASI	BOILER CONNECTION GASKET	1
11	5000540100045	DESTEK AYAĞI	SUPPORT FEET	1
12	5001360210083	A.BORU UZATMASI	FLAME PIPE EXTENSION	1
13	5000530100171	PANO BAĞ SACI	PANEL CONNECTION SHEET	1
14	58101010301030009	PANO	ELECTRICAL PANEL	1
15	200135020004	GAZ KAFASI	GAS HEAD	1
16	1 135 020 0001	TURBULATOR	TURBULATOR	1
17	200133010020	ELEKT.ATEŞ.	ELECTRODE IGNITION	1
18	200133010032	ELEKT.İYON.	ELECTRODE IONIZATION	1
19	5000440200038	ORANSAL DİSK HAREKET KOLU	PROPORTIONAL DISC MOVEMENT LEVER	1
20	2 059 056 0001	KÜRESEL MAFSAL	BALL JOINT	2
21	200097010037	DİSK GRUBU ORANSAL	DISC GROUP PROPORTIONAL	1
22	2 022 075 0001	ATEŞLEME TRAFOSU	IGNITION TRANSFORMER	1
23	200020010007	VANA GAZ AYAR	VALVE GAS ADJUSTMENT	1
24	200068010030	PİM	GIB	1
25	200068010042	SEGMAN	RING	1
26	5000440200041	HAREKET KOLU ORANSAL	LEVER PROPORTIONAL	1
42	200064010031	CIVATA	BOLT	2
43	5001030210015	HAVA KAFESİ	AIR CAGE	1
44	5000440200037	KLAPE MİLİ	CLAMP SHAFT	1
45	5000440200036	KLAPE SACI	CLAMP SHEET	1
46	200025010090	SERVOMOTOR	AIR DAMPER (SERVOMOTOR)	1
47	200043010021	SERVOMOTOR KAPLINI	SERVOMOTOR COUPLING	1
48	2 058 491 0001	PRESOSTAT PURJÖRÜ	AIR SWITCH PURGER	1
49	200023010013	PRESOSTAT	AIR SWITCH	1
50	200058010007	PRES.ADAPTÖR	AIR SWITCH ADAPTER	1
53	5001060210005	KAZAN BAĞ. FLANŞI	BOILER CONNECTION FLANGE	1
54	5001030210032	SUSTURUCU	SILENCER	1
55	3000370018	ETİKET	LABEL	1
56	200116020037	FAN	FAN	1
57	200115020037	MOTOR	MOTOR	1

ECO 700 HP G



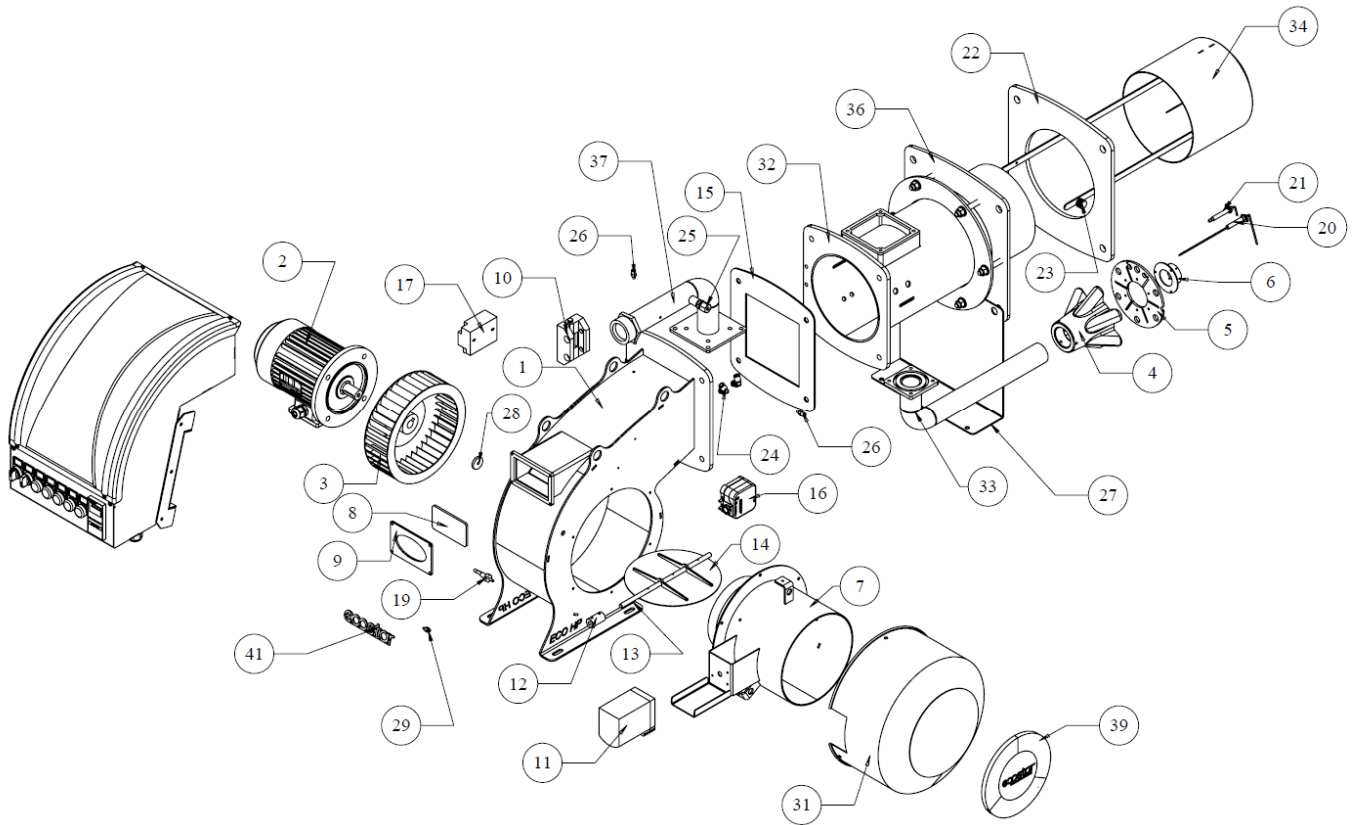
NO.	PART NUMBER	TANIM	DESCRIPTION	PIECES
1	5001010200047	GÖVDE	BODY	1
2	200060010003	GÖZETLEME CAMI	OBSERVATION GLASS	1
3	200056010206	KLİNGRİT CONTA	GASKET	1
4	200116020043	FAN	FAN	1
5	5000670100005	MOTOR EMNİYET PULU	MOTOR SECURITY ROVE	1
6	200136020095	ALEV BORUSU	FLAME PIPE	1
7	200038010061	GAZ GİRİŞ BORUSU	GAS INLET PIPE	1
8	2 049 114 1301	TASIMA MILİ	HANDLING SHAFT	2
9	2 049 116 1111	MİL SABİTLEME PLAKASI	SHAFT FIXING PLATE	1
10	200058010001	PURJÖR	PURGER	2
11	200056010673	KAZAN BAĞLANTI CONTASI	BOILER CONNECTION GASKET	1
12	5000540100045	DESTEK AYAĞI	SUPPORT FEET	1
13	5001360210083	A.BORU UZATMASI	FLAME PIPE EXTENSION	1
14	5000530100171	PANO BAĞ SACI	PANEL CONNECTION SHEET	1
15	58101010301030011	PANO	ELECTRICAL PANEL	1
16	200135020004	GAZ KAFASI	GAS HEAD	1
17	1 135 020 0001	TURBULATOR	TURBULATOR	1
18	200133010020	ELEKT.ATEŞ.	ELECTRODE IGNITION	1
19	200133010032	ELEKT.İYON.	ELECTRODE IONIZATION	1
20	5000440200038	ORANSAL DİSK HAREKET KOLU	PROPORTIONAL DISC MOVEMENT LEVER	1
21	2 059 056 0001	KÜRESEL MAFSAL	BALL JOINT	2
22	200097010037	DİSK GRUBU ORANSAL	DISC GROUP PROPORTIONAL	1
23	2 022 075 0001	ATEŞLEME TRAFOSU	IGNITION TRANSFORMER	1
24	200020010007	VANA GAZ AYAR	VALVE GAS ADJUSTMENT	1
25	200068010030	PİM	GIB	1
26	200068010042	SEGMAN	RING	1
27	5000440200041	HAREKET KOLU ORANSAL	LEVER PROPORTIONAL	1
43	200064010031	CIVATA	BOLT	2
44	5001030210015	HAVA KAFESİ	AIR CAGE	1
45	5000440200037	KLAPE MİLİ	CLAMP SHAFT	1
46	5000440200036	KLAPE SACI	CLAMP SHEET	1
47	200025010090	SERVOMOTOR	AIR DAMPER (SERVOMOTOR)	1
48	200043010021	SERVOMOTOR KAPLINI	SERVOMOTOR COUPLING	1
49	2 058 491 0001	PRESOSTAT PURJÖRÜ	AIR SWITCH PURGER	1
50	200023010013	PRESOSTAT	AIR SWITCH	1
51	200058010007	PRES.ADAPTÖR	AIR SWITCH ADAPTER	1
54	5001040200003	MOTOR BAĞ.FLANŞI	MOTOR CONNECTION FLANGE	1
55	200115020092	MOTOR	MOTOR	1
57	5001060210005	KAZAN BAĞ. FLANŞI	BOILER CONNECTION FLANGE	1
58	5001030210032	SUSTURUCU	SILENCER	1
59	5005020210002	VENTİL UZATMA BORUSU	VALVE EXTENSION PIPE	1
61	3000370018	ETİKET	LABEL	1

ECO 1100 HP G



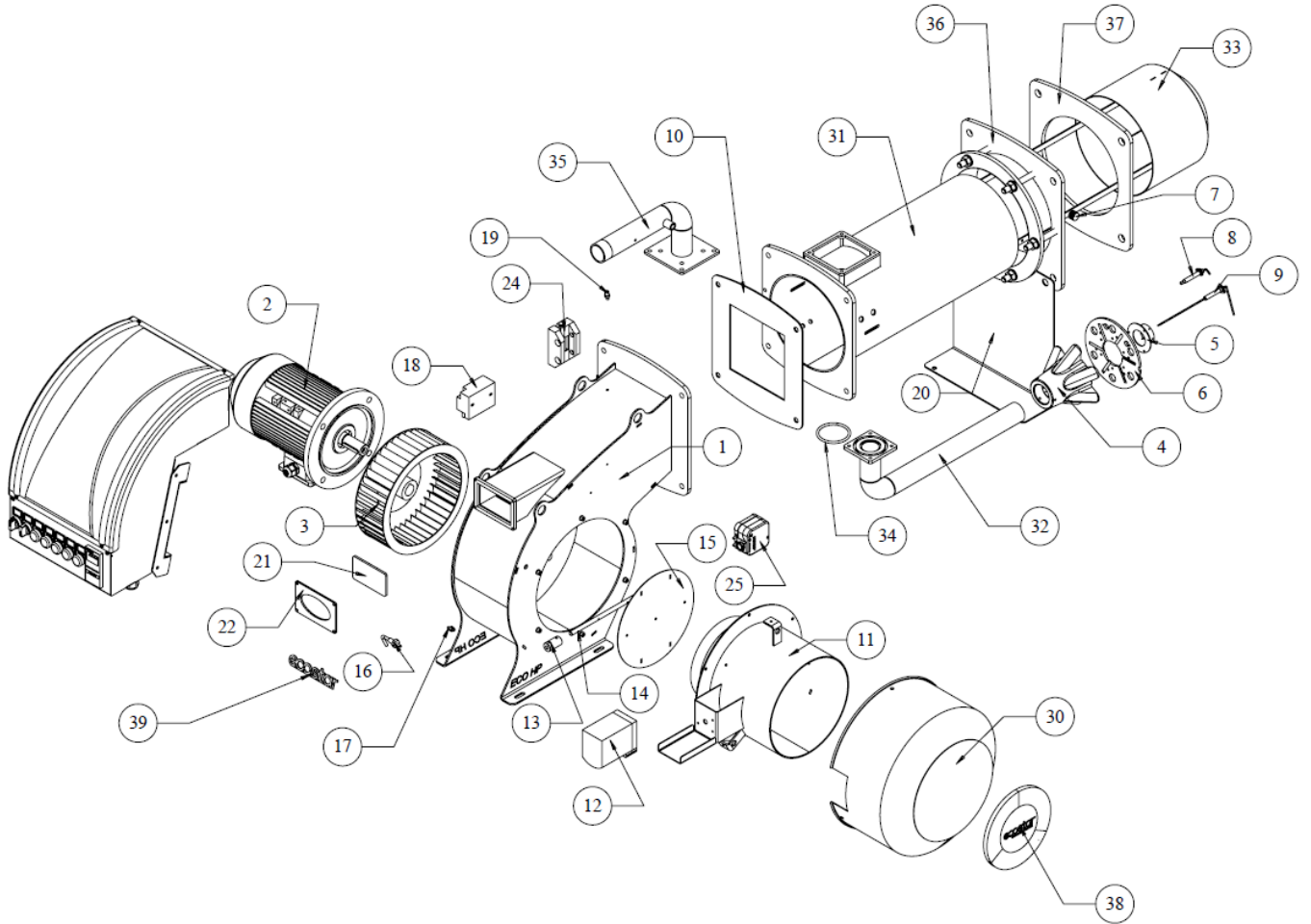
NO.	PART NUMBER	TANIM	DESCRIPTION	PIECES
1	5001010200048	GÖVDE GRUBU	BODY	1
2	200023010013	PRESOSTAT	AIR SWITCH	1
3	200058010007	PRES.ADAPTÖR	AIR SWITCH ADAPTER	1
4	200060010003	GÖZETLEME CAMI	OBSERVATION GLASS	1
5	2 058 491 0001	PRESOSTAT PURJÖRÜ	AIR SWITCH PURGER	1
6	200025010090	SERVOMOTOR	AIR DAMPER (SERVOMOTOR)	1
7	200043010021	SERVOMOTOR KAPLINI	SERVOMOTOR COUPLING	1
8	200115020100	MOTOR	MOTOR	1
9	5000670100005	MOTOR EMNİYET PULU	MOTOR SECURITY ROVE	1
10	200116020050	FAN	FAN	1
11	2 022 075 0001	ATEŞLEME TRAFOSU	IGNITION TRANSFORMER	1
12	1 135 145 0001	GAZ KAFASI	GAS HEAD	1
13	5000380200006	GAZ GİRİŞ BOR.	GAS INLET PIPE	1
14	200058010001	PURJÖR	PURGER	2
15	200133010020	ELEKT.ATEŞ.	ELECTRODE IGNITION	1
16	1 135 020 0001	TURBULATOR	TURBULATOR	1
17	200133010032	ELEKT.İYON.	ELECTRODE IONIZATION	1
18	200056010203	KLİNGRİT CONTA	KLINGRITE GASKET	1
19	200136020104	ALEV BORUSU	FLAME PIPE	1
20	2 049 117 1145	TASIMA MILİ	HANDLING SHAFT	2
21	2 049 118 1101	MİL SABİTLEME PLAKASI	SHAFT FIXING PLATE	1
22	5001360210087	A.BORU UZATMASI	FLAME PIPE EXTENSION	1
23	5001060200014	KAZAN B.FLANŞI	BOILER CONNECTION FLANGE	1
24	200056010139	CONTA	GASKET	1
25	200097010037	DİSK GRUBU ORANSAL	DISC GROUP PROPORTIONAL	1
26	200020010007	VANA GAZ AYAR	VALVE GAS ADJUSTMEN	1
27	200068010030	PİM	GIB	1
28	2 059 056 0001	MAFSAL KURESEL M6-PHS 6A	BALL JOINT	2
29	5000440200047	ORANSAL DİSK HAREKET KOLU	PROPORTIONAL DISC MOVEMENT LEVER	1
30	5000530100171	PANO BAĞ SACI	PANEL CONNECTION SHEET	1
31	58101010301030008	PANO	ELECTRICAL PANEL	1
32	5001030210019	HAVA KAFESİ	AIR CAGE	1
33	5000440200045	KLAPE MİLİ	CLAMP SHAFT	1
34	5000440200044	KLAPE SACI	CLAMP SHEET	1
35	5000440200043	HAREKET KOLU ORANSAL	LEVER PROPORTIONAL	1
36	5000440200055	KLAPE MUHAFAZA SACI	FLAP GUARD SHEET	1
43	200064010031	CIVATA	BOLT	2
44	5000540100049	DESTEK AYAĞI	SUPPORT FEET	1
45	5005020210003	G.YOLU BORUSU	GAS LINE PIPE	1
46	200053020011	SUSTURUCU	SILENCER	1
47	3000370018	ETİKET	LABEL	1

ECO 1500 HP G



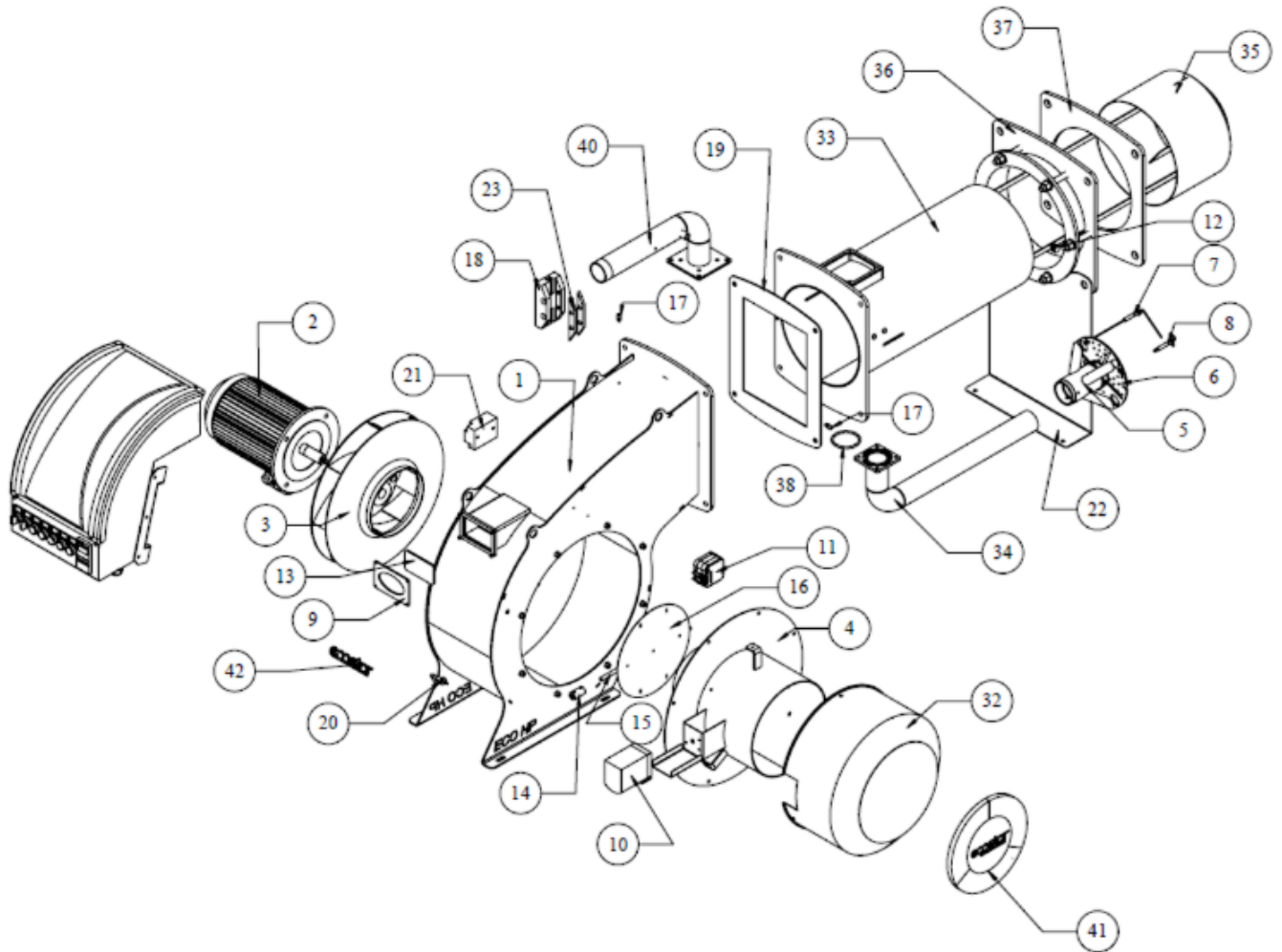
NO.	PART NUMBER	TANIM	DESCRIPTION	PIECES
1	5001020210005	GÖVDE	BODY	1
2	200115020100	MOTOR	MOTOR	1
3	200116020068	FAN	FAN	1
4	5001350200006	GAZ KAFASI	GAS HEAD	1
5	5001340200013	TÜRBÜLATÖR	TURBULATOR	1
6	2 053 797 0001	ÖN KAPAK	FRONT COVER	1
7	5001030210020	HAVA KAFESİ	AIR CAGE	1
8	5000600100009	GOZETLEME CAMI	OBSERVATION GLASS	1
9	5000600200001	GÖZETLEME ÇERÇEVESİ	OBSERVATION FRAME	1
10	200049010090	MENTEŞE GRUBU	HINGE GROUP	1
11	200025010093	SERVOMOTOR	AIR DAMPER (SERVOMOTOR)	1
12	200043010074	SERVOMOTOR KAPLINI	SERVOMOTOR COUPLING	1
13	5000440200049	KLAPÉ MİLİ	CLAMP SHAFT	1
14	5000440210012	KLAPÉ SACI	CLAMP SHEET	1
15	200056020001	KLINGRIT CONTA	KLINGRITE GASKET	1
16	200023010013	PRESOSTAT	AIR SWITCH	1
17	2 022 075 0001	ATEŞLEME TRAFOSU	IGNITION TRANSFORMER	1
18	5000530200051	MENTEŞE	HINGE	2
19	200058010007	PRES.ADAPTÖR	AIR SWITCH ADAPTER	1
20	200133010033	İYONİZASYON ELEKTRODU	IONIZATION ELECTRODE	1
21	200133010020	ELEKT.ATEŞLEME	ELECTRICAL IGNITION	1
22	200056020010	ELYAF CONTA	FIBER GASKET	1
23	200064010031	ALEV BORU UZATMASI CIVATASI	FLAME PIPE EXTENSION SCREW	2
24	200073010121	PNOMATİK DİRSEK	PNEUMATIC ELBOW	2
25	200072010007	RAKOR	RAKOR	1
26	200058010001	PURJÖR	PURGER	2
27	5000540200005	DESTEK SACI	SUPPORT SHEET	1
28	5000670100005	MOTOR EMNİYET PULU	ENGINE SAFETY WASHER	1
29	2 058 491 0001	PRESOSTAT PURJÖRÜ	AIR SWITCH PURGER	1
31	2000530200005	SUSTURUCU	SILENGER	1
32	5001360210109	ALEV BORUSU	FLAME PIPE	1
33	5000380210049	GAZ GİRİŞ BORUSU	GAS INLET PIPE	1
34	5001360210110	ALEV BORUSU UZATMASI	FLAME PIPE EXTENSION	1
35	200056010762	ORİNG 69,22X5,34(4H-260)	ORİNG 69,22X5,34(4H- 260)	1
36	5001060200025	BAGLANTI FLANSI	CONNECTION FLANGE SHEET	1
37	5000380210050	GAZ YOLU BORUSU	GAS LINE PIPE	1
38	200070010253	NİPEL	NIPPEL	1
39	3000370017	ETİKET	LABEL	1
41	5000570200005	ETİKET	LABEL	1

ECO 2000 HP G



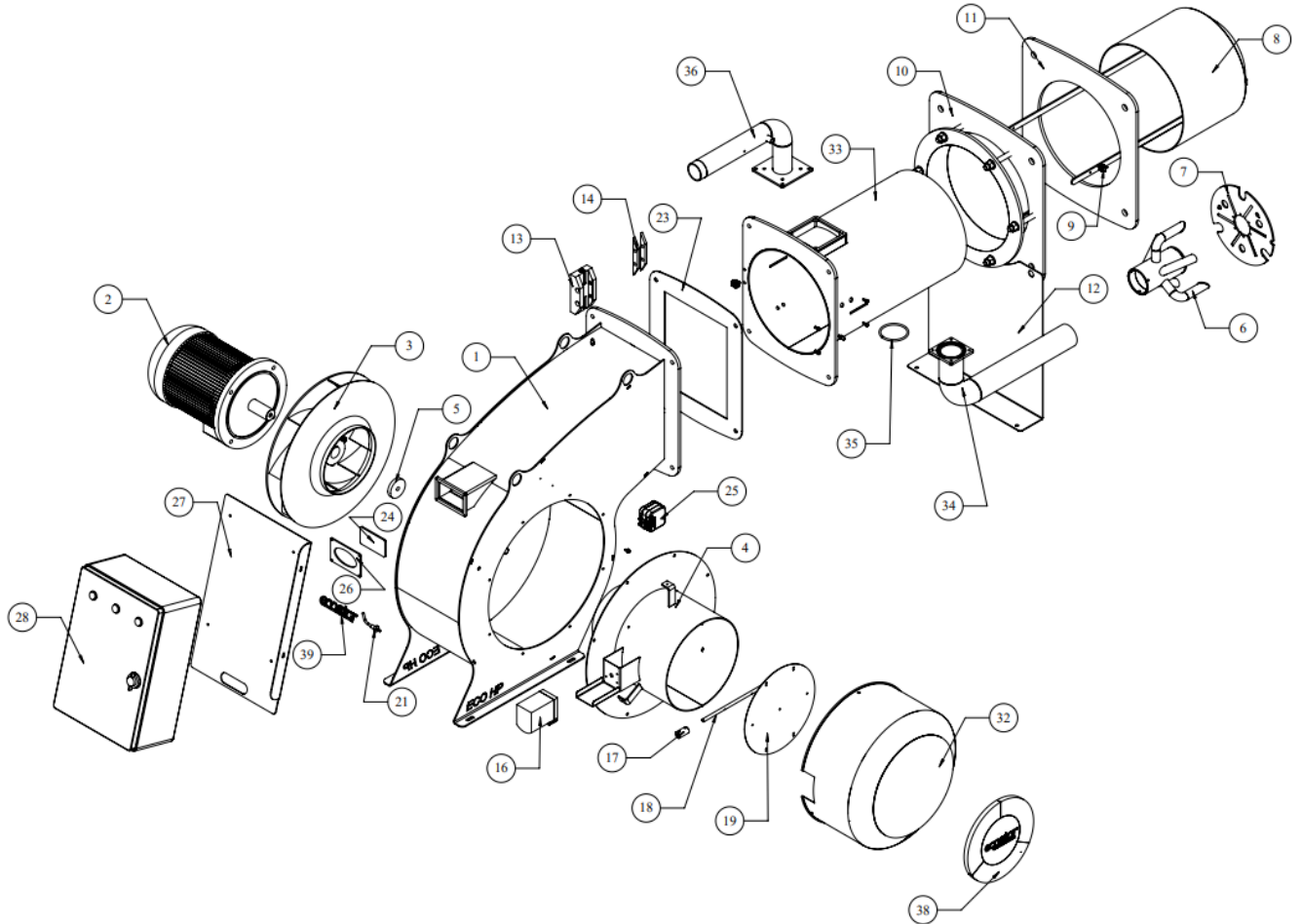
NO.	PART NUMBER	TANIM	DESCRIPTION	PIECES
1	5001020210006	GÖVDE	BODY	1
2	200115020106	MOTOR	MOTOR	1
3	200116010011	FAN	FAN	1
4	5001350200006	GAZ KAFASI	GAS HEAD	1
5	2 053 797 0001	ÖN KAPAK	FRONT COVER	1
6	1 134 998 2000	TURBULATOR	TURBULATOR	1
7	200064010031	ALEV BORU UZATMA CİVATASI	FLAME PIPE EXTENSION SCREW	2
8	200133010020	ELEKT.ATEŞ	ELECTRODE IGNITION	1
9	200133010033	İYONİZASYON ELEKTRODU	IONIZATION ELECTRODE	1
10	200056020002	CONTA	GASKET	1
11	5001030210023	HAVA KAFESİ	AIR CAGE	1
12	200025010093	SERVOMOTOR	AIR DAMPER (SERVOMOTOR)	1
13	200043010074	SERVOMOTOR KAPLİNİ	SERVOMOTOR COUPLING	1
14	5000440200053	KLAPE MİLİ	CLAMP SHAFT	1
15	5000440210011	KLAPE SACI	CLAMP SHEET	1
16	200058010007	PRES.ADAPTÖR	AIR SWITCH ADAPTER	1
17	2 058 491 0001	PRESOSTAT PURJÖRÜ	AIR SWITCH PURGER	1
18	2 022 075 0001	ATEŞLEME TRAFOSU	IGNITION TRANSFORMER	1
19	200058010001	PURJÖR	PURGER	1
20	5000540200006	DESTEK SACI	SUPPORT SHEET	1
21	5000600100009	GOZETLEME CAMI	OBSERVATION GLASS	1
22	5000600200001	GÖZETLEME ÇERÇEVESİ	OBSERVATION FRAME	1
23	5000530200051	MENTEŞE EK	HINGE	2
24	200049010090	MENTEŞE GRUBU	HINGE GROUP	1
25	200023010013	PRESOSTAT	AIR SWITCH	1
30	200053020006	SUSTURUCU	SILENGER	1
31	5001360210111	ALEV BORUSU	FLAME PIPE	1
32	5000380210051	GAZ GİRİŞ BORUSU	GAS INLET PIPE	1
33	5001360210112	ALEV BORUSU UZATMA	FLAME PIPE EXTENSION	1
34	200056010762	ORİNG 69,22X5,34(4H-260)	ORİNG 69,22X5,34(4H-260)	1
35	5000380210050	GAZ YOLU BORUSU	GAS LINE PIPE	1
36	5001060200026	BAĞLANTI FLANSI SAC	CONNECTION FLANGE SHEET	1
37	200056020011	ELYAF CONTA	FIBER GASKET	1
38	3000370017	ETİKET	LABEL	1
39	5000570200005	ETİKET	LABEL	1

ECO 3000 HP G



NO.	PART NUMBER	TANIM	DESCRIPTION	PIECES
1	5001020210007	GÖVDE	BODY	1
2	200115020109	MOTOR	MOTOR	1
3	200116020069	FAN	FAN	1
4	5001030210024	HAVA KAFESI	AIR CAGE	1
5	5001350200007	GAZ KAFASI	GAS HEAD	1
6	1 134 998 3000	TÜRBÜLATÖR	TURBULATOR	1
7	200133010033	İYONİZASYON ELEKTRODU	IONIZATION ELECTRODE	1
8	200133010020	ELEKT.ATEŞLEME	ELECTRODE IGNITION	1
9	5000600200001	GÖZETLEME CAMI ÇERÇEVESİ	OBSERVATION GLASS FRAME	1
10	200025010093	SERVOMOTOR	AIR DAMPER (SERVOMOTOR)	1
11	200023010013	PRESOSTAT	AIR SWITCH	1
12	200064010031	ALEV BORU UZATMA CIVATA	FLAME PIPE EXTENSION SCREW	2
13	5000600100009	GÖZETLEME CAMI	OBSERVATION GLASS	1
14	200043010074	SERVOMOTOR KAPLINI	SERVOMOTOR COUPLIN	1
15	5000440200059	KLAPE MİLİ	CLAMP SHAFT	1
16	5000440210010	KLAPE SACI	CLAMP SHEET	1
17	200058010001	PURJÖR	PURGER	2
18	200049010092	MENTEŞE GRUBU	HINGE GROUP	1
19	2000560200004	KLİNGRİT CONTA	KLINGRITE GASKET	1
20	200058010007	PRES.ADAPTÖR	AIR SWITCH ADAPTER	1
21	2 022 075 0001	ATEŞLEME TRAFOSU	IGNITION TRANSFORMER	1
22	5000540200007	DESTEK AYAGI	SUPPORT FEET	1
23	5000530200054	MENTEŞE	HINGE	2
32	2000530200007	SUSTURUCU	SILENGER	1
33	5001360210113	ALEV BORUSU	FLAME PIPE	1
34	5000380210053	GAZ GİRİŞ BORUSU	GAS INLET PIPE	1
35	5001360210114	ALEV BORUSU UZATMASI	FLAME PIPE EXTENSION	1
36	5001060200027	BAĞ FLANŞI	CONNECTION FLANGE SHEET	1
37	200056020012	ELYAF CONTA	FIBER GASKET	1
38	200056010762	ORNG 69,22X5,34(4H-260)	ORING 69,22X5,34(4H-260)	1
39	200119010220	GAZ VENTİLİ	GAS VALVE	1
40	5000380210055	GAZ YOLU BORUSU	GAS LINE PIPE	1
41	3000370015	ETİKET	LABEL	1
42	5000570200005	ETİKET	LABEL	1

ECO 4500 HP G

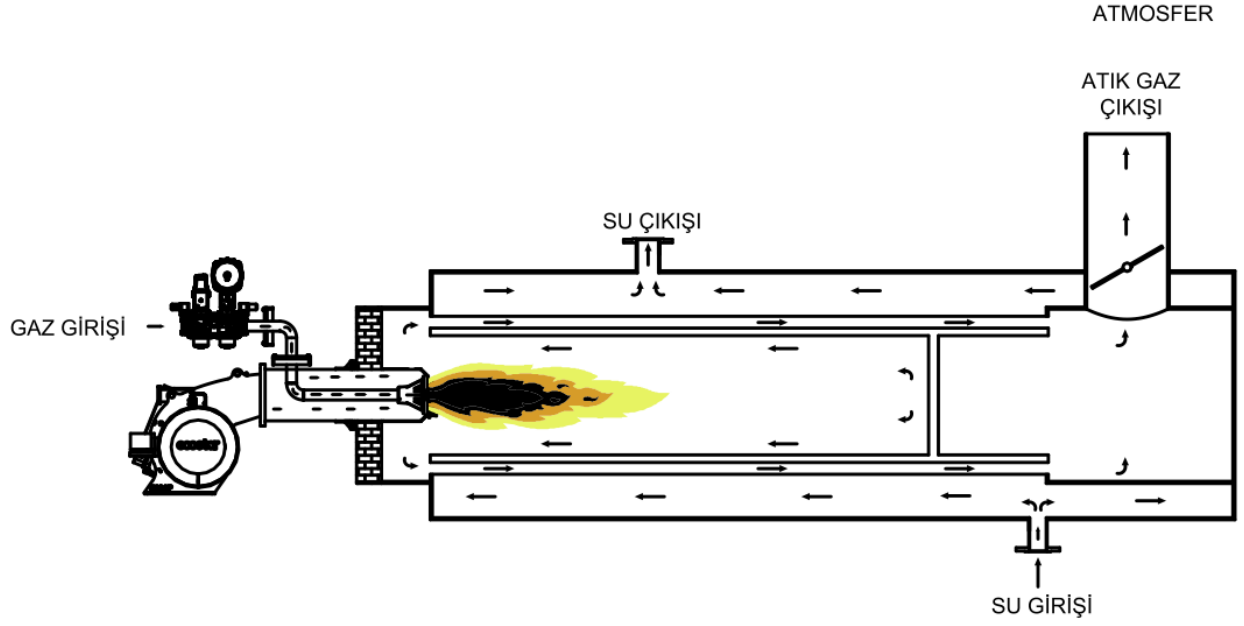


NO.	PART NUMBER	TANIM	DESCRIPTION	PIECES
1	5001020210008	GÖVDE	BODY	1
2	200115020112	MOTOR	MOTOR	1
3	200116020070	FAN	FAN	1
4	5001030210025	HAVA KAFESİ	AIR CAGE	1
5	5000670100003	FAN SABİTLEME PULU	FAN FIXING WASHER	1
6	5001350200009	AHTAPOT KAFA	COMBUSTION HEAD	1
7	5001340100001	TURBULATOR	TURBULATOR	1
8	5001360210116	ALEV BORU UZATMASI	FLAME PIPE EXTENSION	1
9	200064010031	CIVATA	BOLT	2
10	5001060200028	KAZAN BAĞLANTI FLANSI	BOILER CONNECETION FLANGE	1
11	200056020013	CONTA	GASKET	1
12	5000540200008	KAZAN BAĞ.FLANSI DESTEK AYAGI	BOILER CONNECTION FLANGE SUPPORT FEET	1
13	200049010092	MENTEŞE GRUBU	HINGE GROUP	1
14	5000530200054	MENTEŞE	HINGE	2
15	2 022 075 0001	ATEŞLEME TRAFOSU	IGNITION TRANSFORMER	1
16	200025010093	SERVOMOTOR	AIR DAMPER (SERVOMOTOR)	1
17	200043010074	KAPLIN	COUPLIN	1
18	5000440200062	KLAPE MİLİ	CLAMP SHAFT	1
19	5000440210009	KLAPE SACI	CLAMP SHEET	1
20	200058010001	PURJÖR	PURGER	2
21	200058010007	PRES.ADAPTÖR BORULU	PRESSURESTAT ADAPTER	1
22	2 058 491 0001	PRESOSTAT PURJÖRÜ	PRESSURESTAT PURGER	1
23	200056020006	KLİNGRİT CONTA	KLINGRITE GASKET	1
24	5000600100009	GOZETLEME CAMI	OBSERVATION GLASS	1
25	200023010013	PRESOSTAT	PRESSURESTAT	1
26	5000600200001	GÖZETLEME CAMI ÇERÇEVESİ	OBSERVATION GLASS FRAME	1
27	5000530200053	PANO SACI	PANEL SHEET	1
28	58101010302020034	PANO	ELECTRICAL PANEL	1
29	200061010025	CIVATA	BOLT	4
30	200067010007	PUL	WASHER	4
31	200066010008	SOMUN	NUT	4
32	2000530200008	SUSTURUCU	SILENCER	1
33	5001360210115	ALEV BORUSU	FLAME PIPE	1
34	5000380210056	GAZ GİRİŞ BORUSU	GAS INLET PIPE	1
35	200056010763	ORİNG 81,92X5,34(4H-139)	ORİNG 81,92X5,34(4H-139)	1
36	5000380210057	GAZ YOLU BORUSU	GAS LINE PIPE	1
37	200119010220	GAZ VENTİLİ	GAS VALVE	1
38	3000370015	ETİKET	LABEL	1
39	5000570200005	ETİKET	PANEL	1



Termo Isı Sistemleri A.Ş belirtilen ekipmanların marka ve özelliklerini değiştirme hakkını saklı tutar. Bu nedenle satış ve satış sonrası hizmetler departmanından ürün kodu ile ilgili teyit alınız.

4. GAZ, ATIK GAZ VE ISITMA SUYU ŐEMASI



5. TEKNİK VERİLER

5.1. Kapasite ve Teknik Veriler Tablosu

Tek Kademeli HP Brülörler

YÜKSEK FAN BASINÇLI TEK KADEME GAZ BRÜLÖRLERİ KAPASİTE TABLOSU											
BRÜLÖR TİPİ	KAPASİTE		KAPASİTE		DOĞALGAZ TÜKETİMİ		FAN MOTOR GÜCÜ	50 Hz te GERİLİM	GAZ GİRİŞ ÇAPI		
	Min. kcal/h	Max. kcal/h	Min. kW	Max. kW	Min. Nm ³ /h	Max. Nm ³ /h	kW	VAC	Gaz ventili	Gaz giriş çapı	
ECO 50 HP G C1 SV	8.600	43.000	10	50	1	5	0,1	1N 230	ZEVR DN15	1/2"	
ECO 100 HP G C1 SV	17.200	86.000	20	100	2	10	0,2	1N 230	ZEVR DN20	3/4"	
ECO 200 HP G C1 SV	68.800	172.000	80	200	8	21	0,3	1N 230	ZEVR DN32	1 1/4"	
ECO 200 HP G C1 1/2" D									MB-DLE 405	1/2"	
ECO 200 HP G C1 3/4" D									MB-DLE 407	3/4"	
ECO 350 HP G C1 3/4" D	77.400	301.000	90	350	9	36	0,3	1N 230	MB-DLE 407	3/4"	
ECO 350 HP G C1 1" D									MB-DLE 410	1"	
ECO 350 HP G C1 1 1/4" D									MB-DLE 412	1 1/4"	

H_u Doğalgaz =8250 kcal/Nm³

H_u LPG=22500 kcal/Nm³

Çift Kademeli HP Brülörler

YÜKSEK FAN BASINÇLI ÇİFT KADEME GAZ BRÜLÖRLERİ KAPASİTE TABLOSU

BRÜLÖR TİPİ	KAPASİTE		KAPASİTE		DOĞALGAZ TÜKETİMİ		FAN MOTOR GÜCÜ	50 Hz te GERİLİM	GAZ GİRİŞ ÇAPI	
	Min. kcal/h	Max. kcal/h	Min. kW	Max. kW	Min. Nm ³ /h	Max. Nm ³ /h	kW	VAC	Gaz ventili	Gaz giriş çapı
ECO 200 HP GC 2 1/2" D	68.800	172.000	80	200	8	21	0,2	1N 230	MB-ZRDLE 405	1/2"
ECO 200 HP GC 2 3/4" D									MB-ZRDLE 407	3/4"
ECO 350 HP GC 2 3/4" D	77.400	301.000	90	350	9	36	0,3	1N 230	MB-ZRDLE 407	3/4"
ECO 350 HP GC 2 1" D									MB-ZRDLE 410	1"
ECO 450 HP G C2 3/4" D	129.000	387.000	150	450	16	47	0	1N 230	MB-DLE 407	3/4"
ECO 450 HP G C2 1" D									MB-DLE 410	1"
ECO 450 HP G C2 1 1/4" D									MB-DLE 412	1 1/4"
ECO 700 HP GC 2 1 1/4" D	215.000	602.000	250	700	26	73	0,75	3N 400	MB-ZRDLE 412	1 1/4"
ECO 700 HP GC 2 1 1/2" D									MB-ZRDLE 415	1 1/2"
ECO 1100 HP GC 2 1 1/4" D	215.000	946.000	250	1100	26	115	1,5	3N 400	MB-ZRDLE 412	1 1/4"
ECO 1100 HP GC 2 1 1/2" D									MB-ZRDLE 415	1 1/2"
ECO 1100 HP GC 2 2" D									MB-ZRDLE 420	2"
ECO 1100 HP GC 2 1 1/2" -S									VDG 20.4011	1 1/2"
ECO 1100 HP GC 2 2" -S									VDG 20.5011	2"
ECO 1500 HP GC 2 1 1/2" -S	258.000	1.290.000	300	1.500	31	156	1,5	3N 400	VDG 20.4011	1 1/2"
ECO 1500 HP GC 2 2" -S									VDG 20.5011	2"
ECO 2000 HP GC 2 1 1/2" -S	473.000	1.720.000	550	2.000	57	208	3	3N 400	VDG 20.4011	1 1/2"
ECO 2000 HP GC 2 2" -S									VDG 20.5011	2"
ECO 2000 HP GC 2 DN65									VDG 40.065	DN65
ECO 3000 HP GC 2 1 1/2" -S	516.000	2.580.000	600	3.000	63	313	4	3N 400	VDG 20.4011	1 1/2"
ECO 3000 HP GC 2 2" -S									VDG 20.5011	2"
ECO 3000 HP GC 2 DN65									VDG 40.065	DN65
ECO 3000 HP GC 2 DN80									VDG 40.080	DN80
ECO 4500 HP GC 2 1 1/2" -S	645.000	3.870.000	750	4.500	78	469	7,5	3N 400	VDG 20.4011	1 1/2"
ECO 4500 HP GC 2 2" -S									VDG 20.5011	2"
ECO 4500 HP GC 2 DN65									VDG 40.065	DN65
ECO 4500 HP GC 2 DN80									VDG 40.080	DN80
ECO 4500 HP GC 2 DN100									VDG 40.0100	DN100
ECO 4500 HP GC 2 DN125									VDG 40.125	DN125

H_u Doğalgaz =8250 kcal/Nm³

H_u LPG=22500 kcal/Nm³

Oransal HP Brülörler

YÜKSEK FAN BASINÇLI ORANSAL GAZ BRÜLÖRLERİ KAPASİTE TABLOSU

BRÜLÖR TİPİ	KAPASİTE		KAPASİTE		DOĞALGAZ TÜKETİMİ		FAN MOTOR GÜCÜ	50 Hz te GERİLİM	GAZ GİRİŞ ÇAPI	
	Min. kcal/h	Max. kcal/h	Min. kW	Max. kW	Min. Nm ³ /h	Max. Nm ³ /h	kW	VAC	Gaz ventili	Gaz giriş çapı
ECO 200 HP G C3M 1/2" D	68.800	172.000	80	200	8	21	0,2	1N 230	MB-DLE 405	1/2"
ECO 200 HP G C3M 3/4" D									MB-DLE 407	3/4"
ECO 350 HP G C3M 3/4" D	77.400	301.000	90	350	9	36	0,3	1N 230	MB-DLE 407	3/4"
ECO 350 HP G C3M 1" D									MB-DLE 410	1"
ECO 350 HP G C3M 1 1/4" D									MB-DLE 412	1 1/4"
ECO 450 HP G C3M 3/4" D	129.000	387.000	150	450	16	47	0	1N 230	MB-DLE 407	3/4"
ECO 450 HP G C3M 1" D									MB-DLE 410	1"
ECO 450 HP G C3M 1 1/4" D									MB-DLE 412	1 1/4"
ECO 700 HP G C3M 1 1/4" D	215.000	602.000	250	700	26	73	0,75	3N 400	MB-DLE 412	1 1/4"
ECO 700 HP G C3M 1 1/2" D									MB-DLE 415	1 1/2"
ECO 1100 HP G C3M 1 1/2" -S	215.000	946.000	250	1.100	26	115	1,5	3N 400	VDG 20.4011	1 1/2"
ECO 1100 HP G C3M 2" -S									VDG 20.5011	2"
ECO 1500 HP G C3P 1 1/2" -S	301.000	1.290.000	350	1.500	36	156	1,5	3N 400	VDG 20.4011	1 1/2"
ECO 1500 HP G C3P 2" -S									VDG 20.5011	2"
ECO 2000 HP G C3P 1 1/2" -S	473.000	1.720.000	550	2.000	57	208	3	3N 400	VDG 20.4011	1 1/2"
ECO 2000 HP G C3P 2" -S									VDG 20.5011	2"
ECO 2000 HP G C3P DN65									VDG 40.065	DN65
ECO 3000 HP G C3P 1 1/2" -S	516.000	2.580.000	600	3.000	63	313	4	3N 400	VDG 20.4011	1 1/2"
ECO 3000 HP G C3P 2" -S									VDG 20.5011	2"
ECO 3000 HP G C3P DN65									VDG 40.065	DN65
ECO 3000 HP G C3P DN80									VDG 40.080	DN80
ECO 4500 HP G C3P 1 1/2" -S	645.000	3.870.000	750	4.500	78	469	7,5	3N 400	VDG 20.4011	1 1/2"
ECO 4500 HP G C3P 2" -S									VDG 20.5011	2"
ECO 4500 HP G C3P DN65									VDG 40.065	DN65
ECO 4500 HP G C3P DN80									VDG 40.080	DN80
ECO 4500 HP G C3P DN100									VDG 40.100	DN100
ECO 4500 HP G C3P DN125	VDG 40.125	DN125								

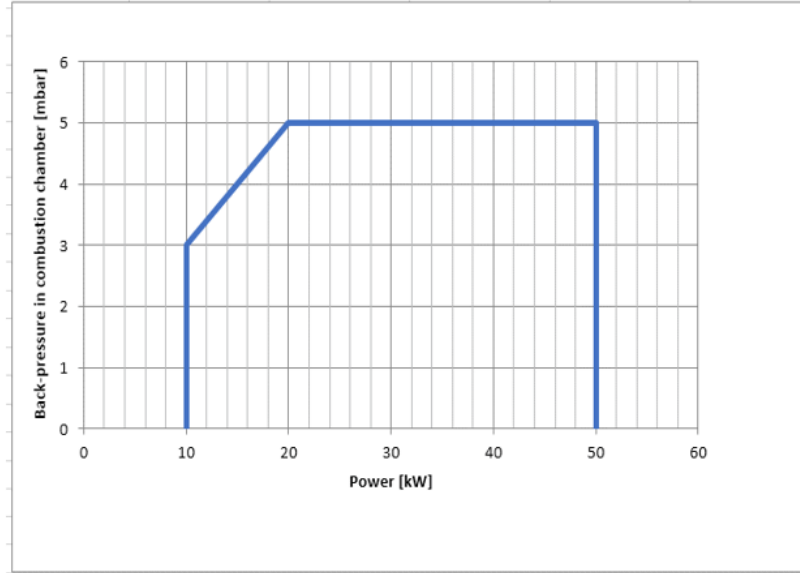
H_u Doğalgaz =8250 kcal/Nm³

H_u LPG=22500 kcal/Nm³

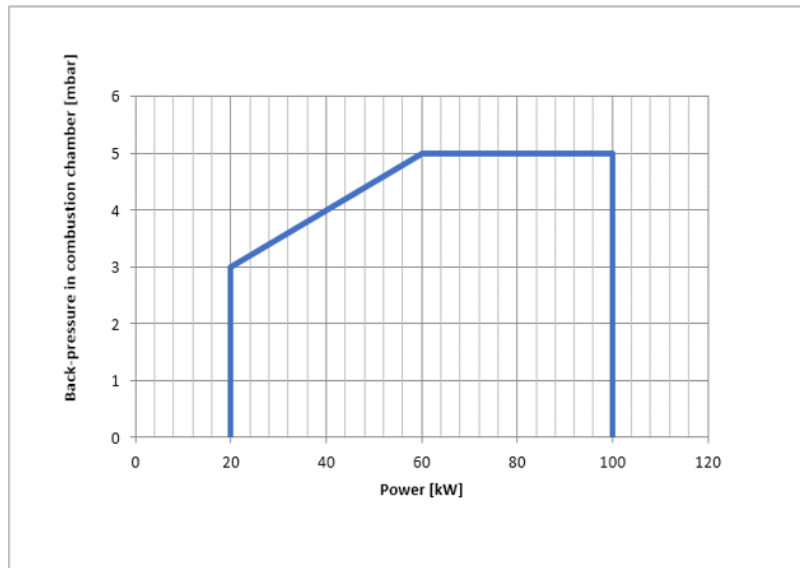
5.2. Karşı Basınç ve Gaz Yolu Seçim Tabloları

Tek Kademeli HP Brülörler

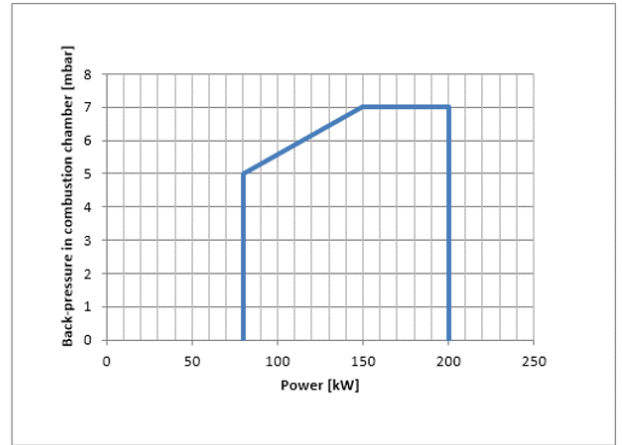
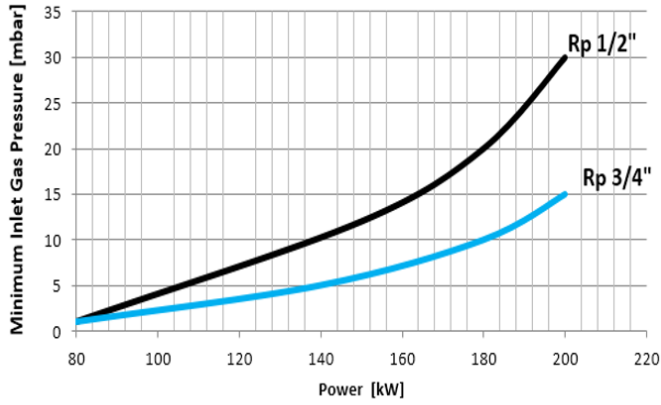
ECO 50 HP G C1



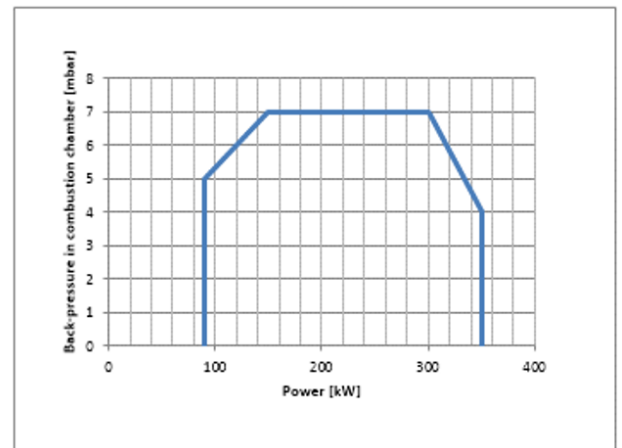
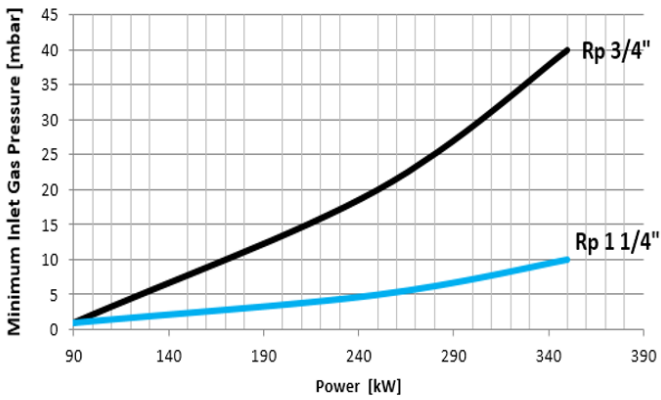
ECO 100 HP G C1



ECO 200 HP G C1

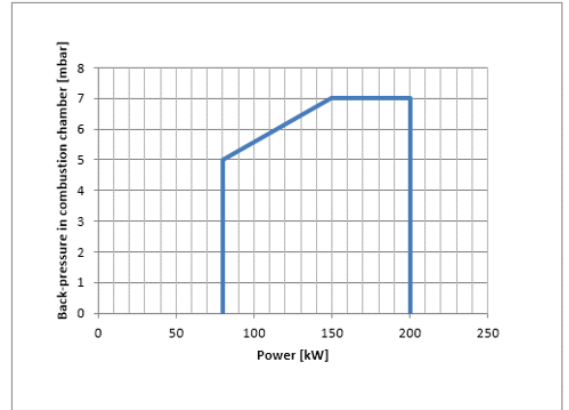
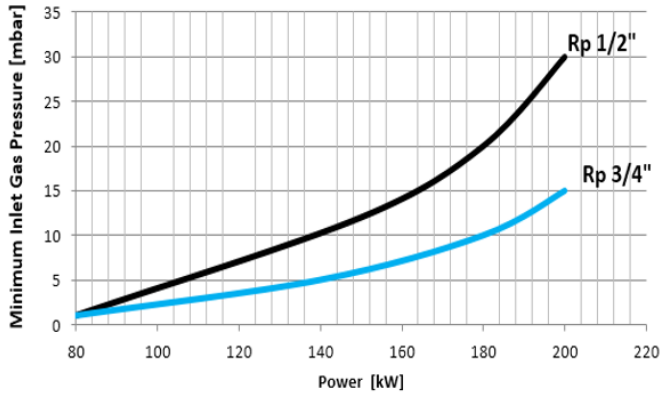


ECO 350 HP G C1

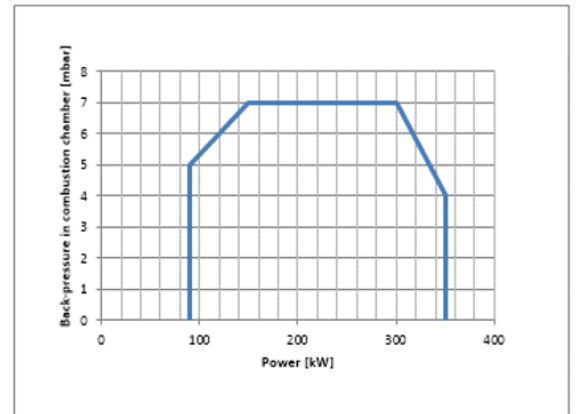
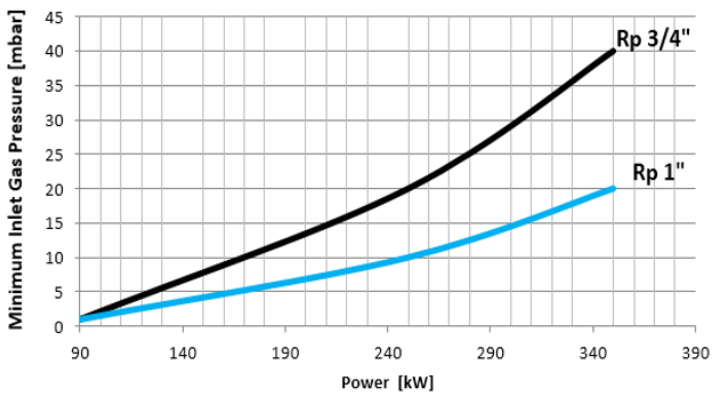


Çift Kademeli HP Brülörler

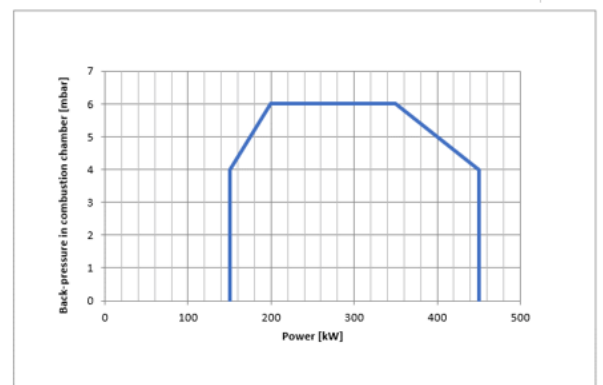
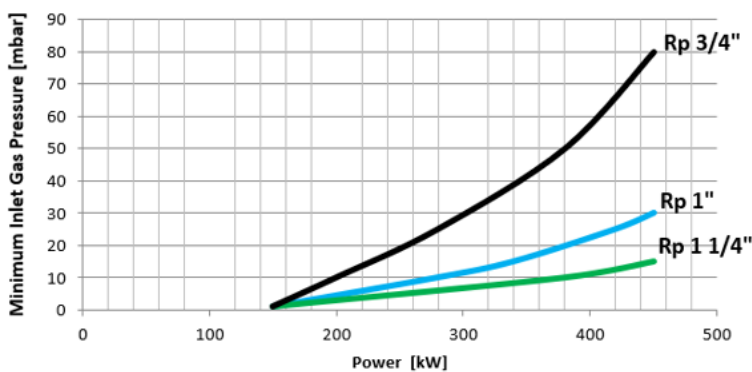
ECO 200 HP G C2



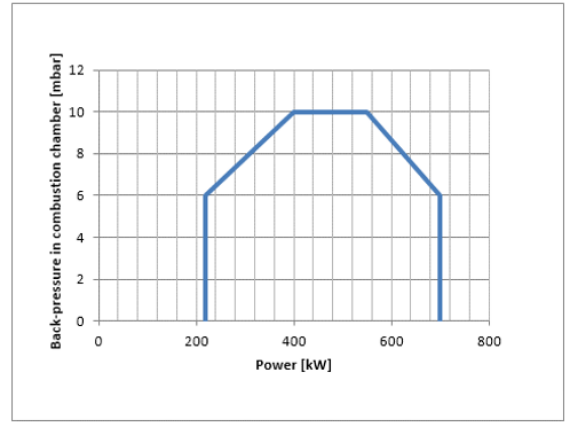
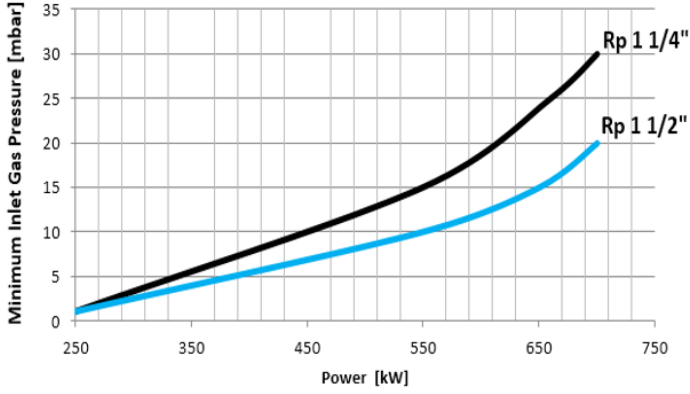
ECO 350 HP G C2



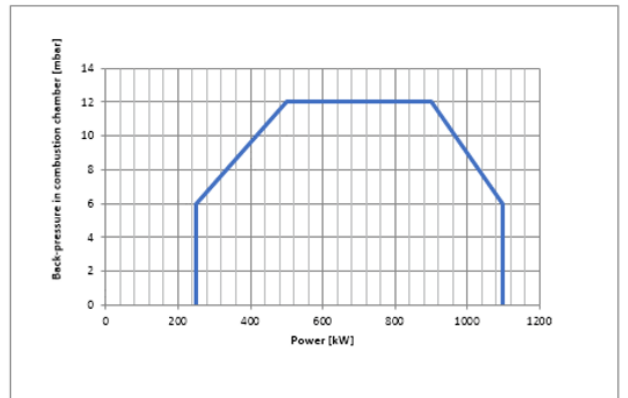
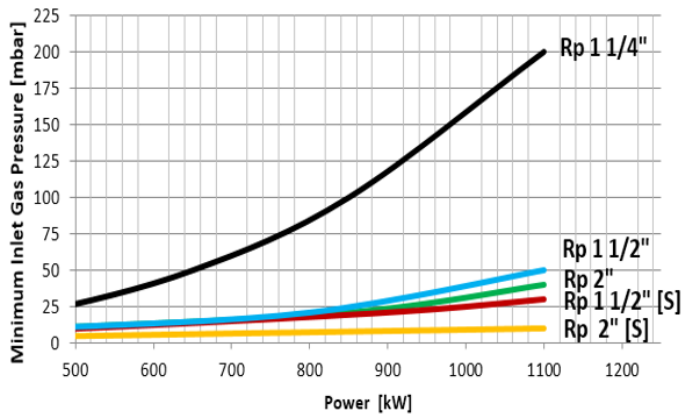
ECO 450 HP G C2



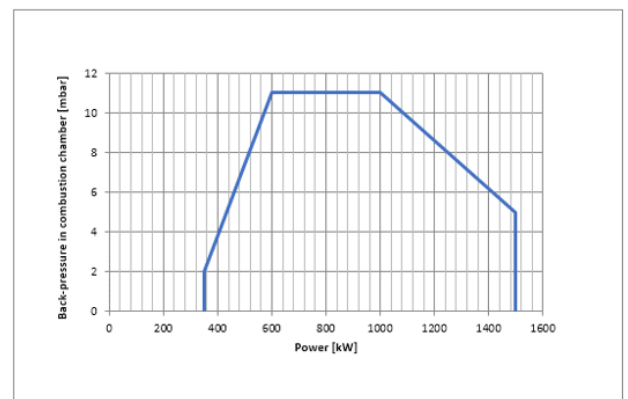
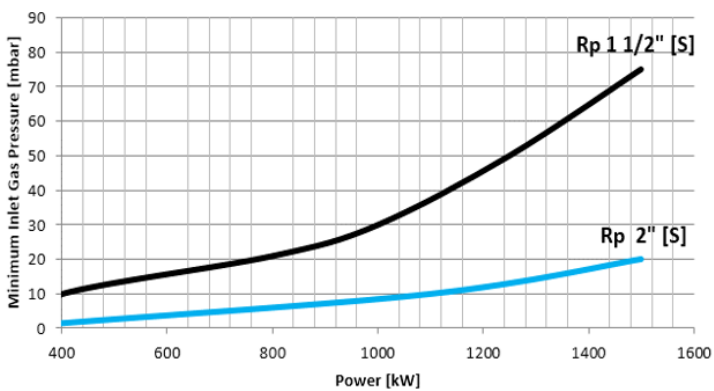
ECO 700 HP G C2



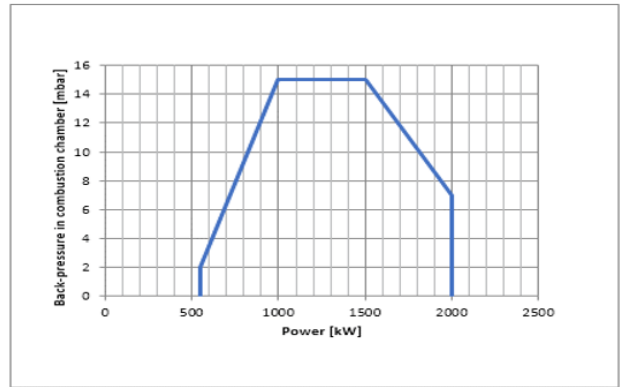
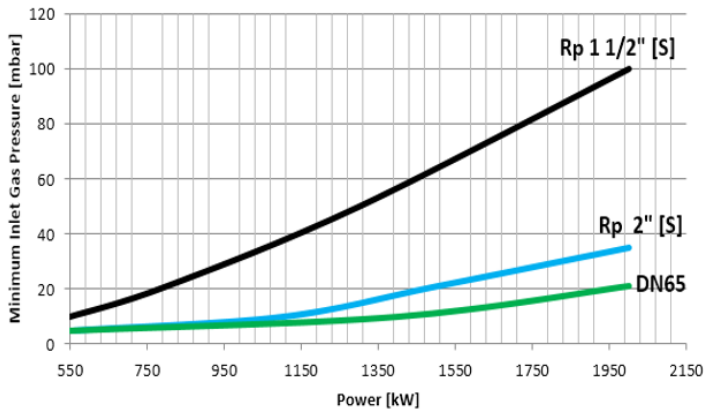
ECO 1100 HP G C2



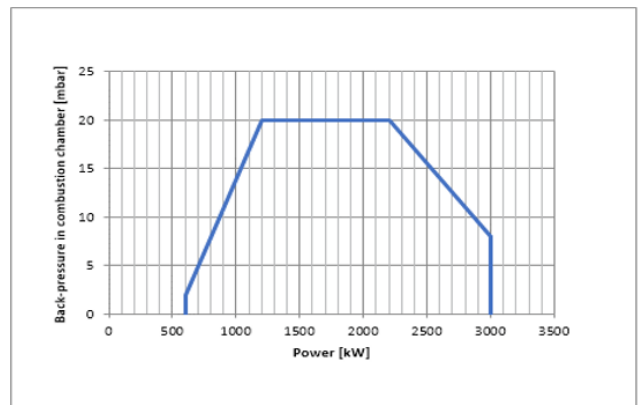
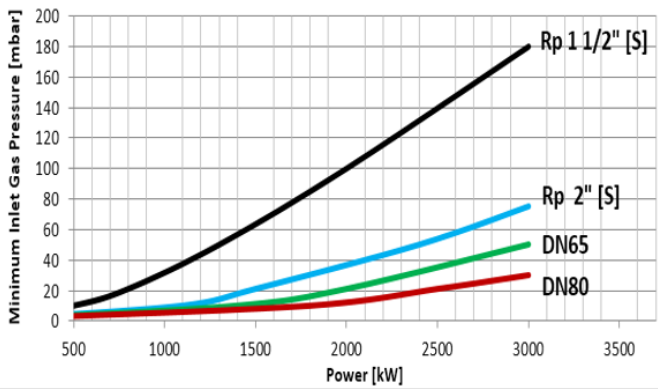
ECO 1500 HP G C2



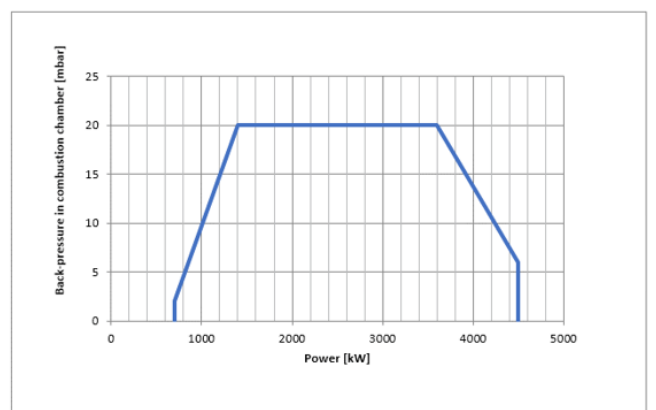
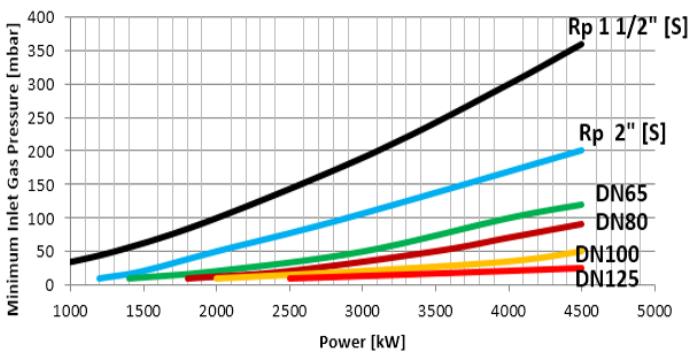
ECO 2000 HP G C2



ECO 3000 HP G C2

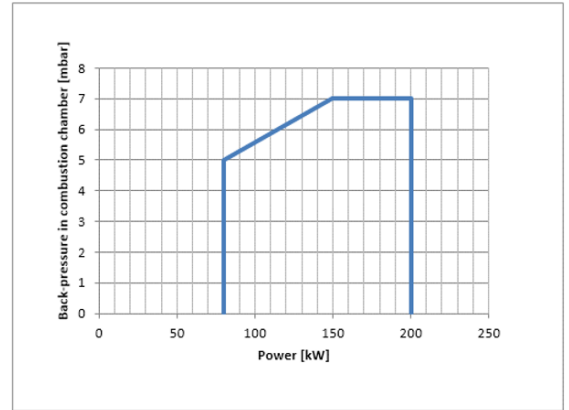
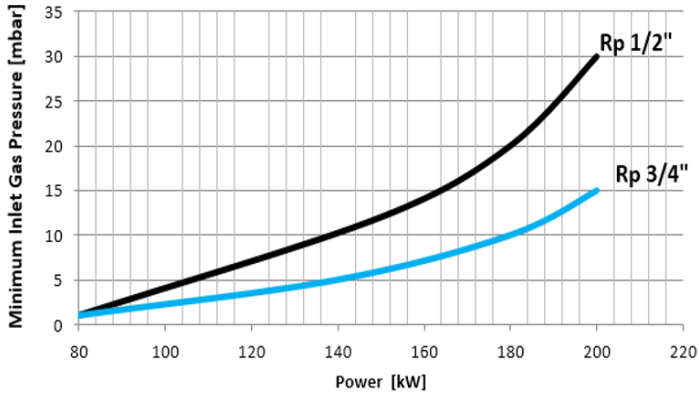


ECO 4500 HP G C2

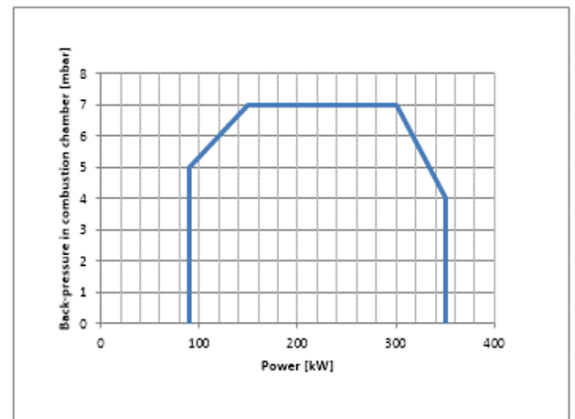
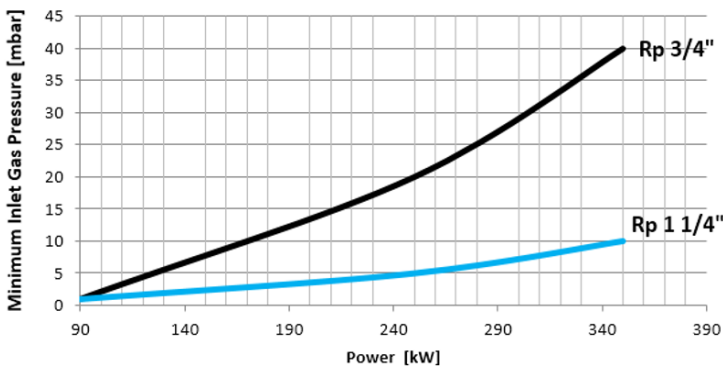


Oransal HP Brülörler

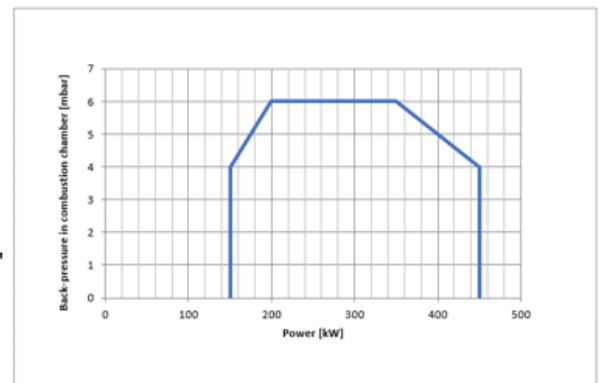
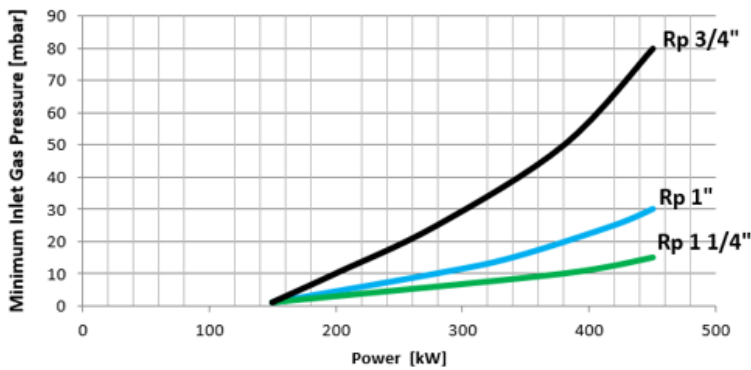
ECO 200 HP G C3



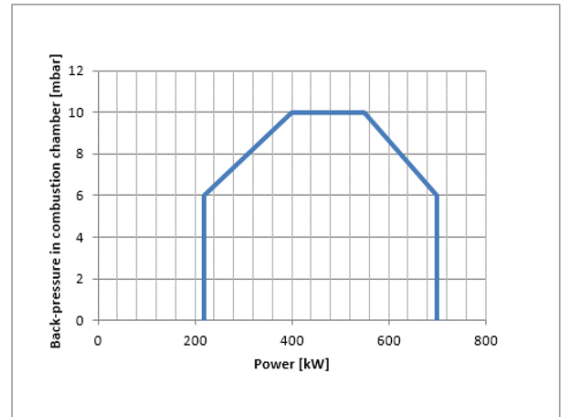
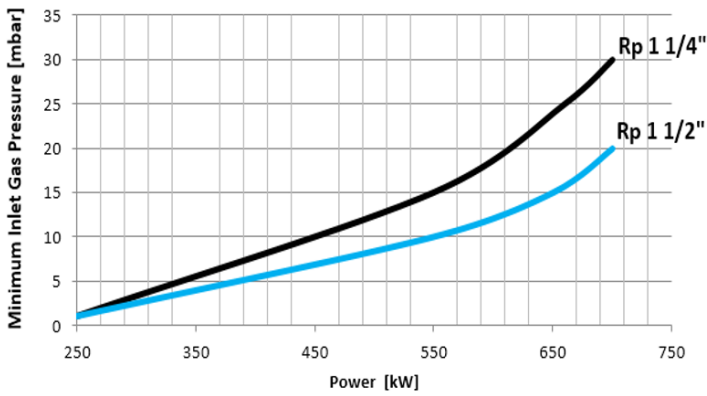
ECO 350 HP G C3



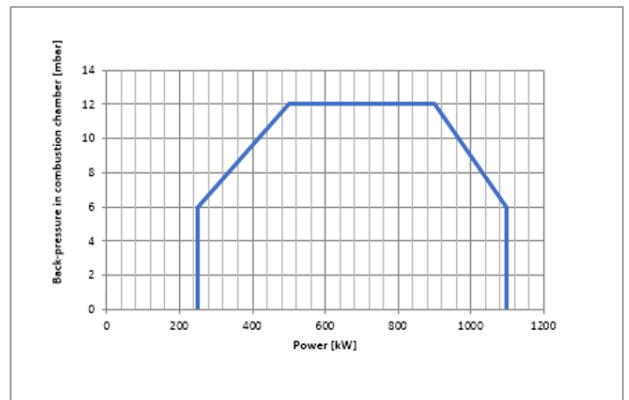
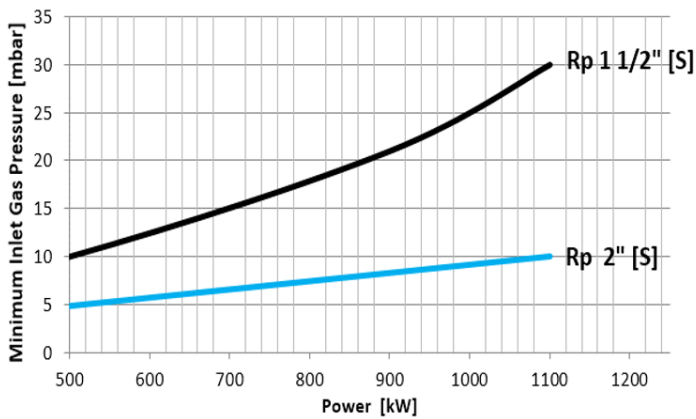
ECO 450 HP G C3



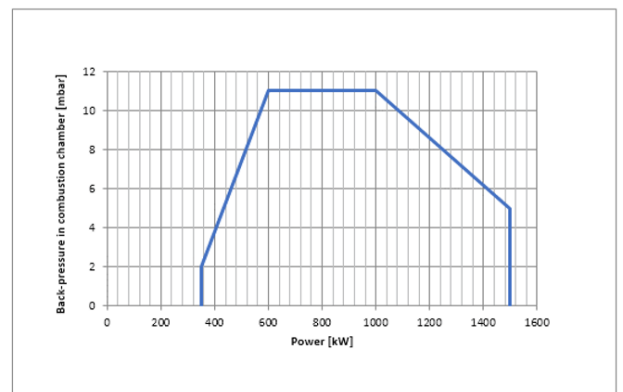
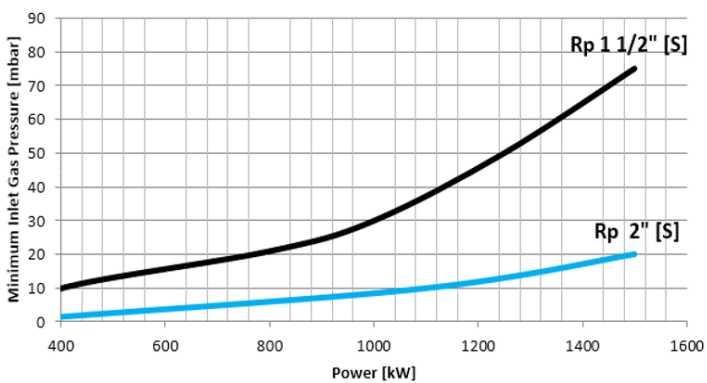
ECO 700 HP G C3



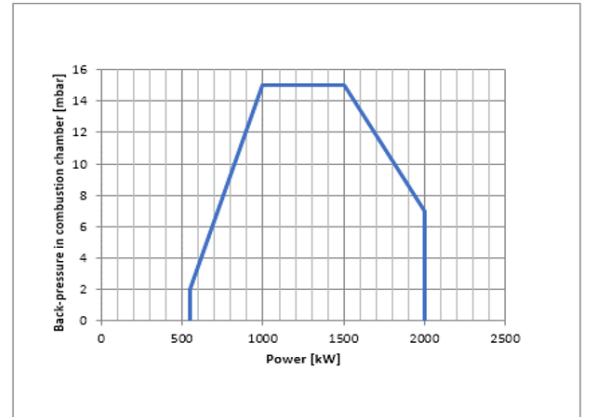
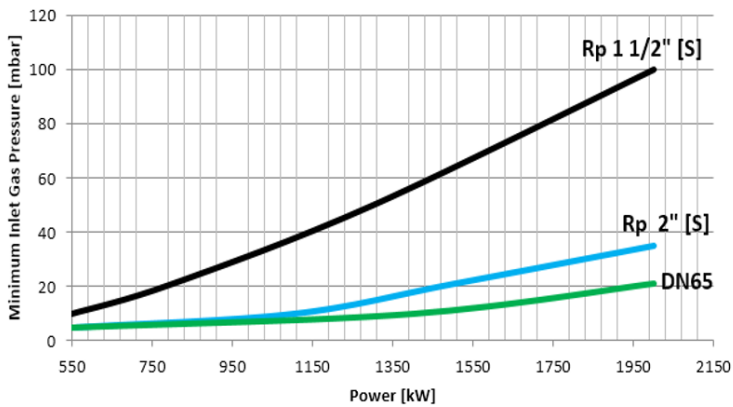
ECO 1100 HP G C3



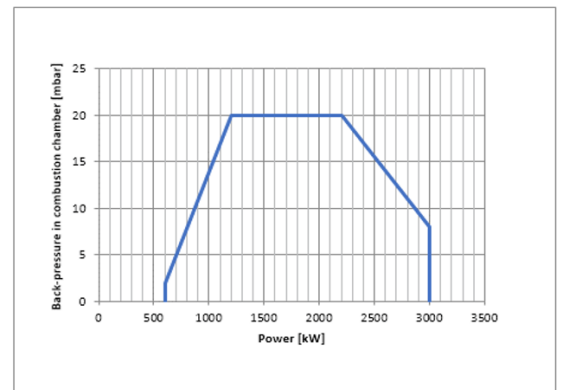
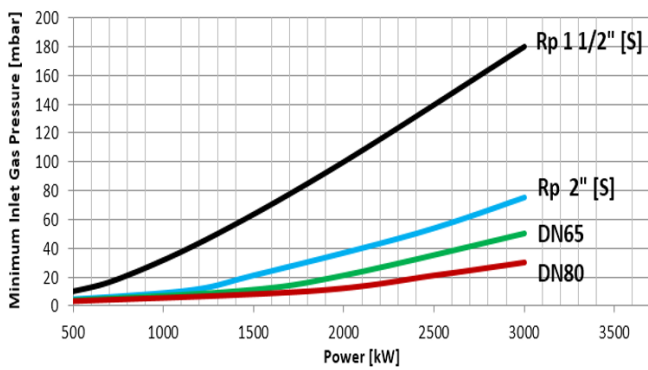
ECO 1500 HP G C3



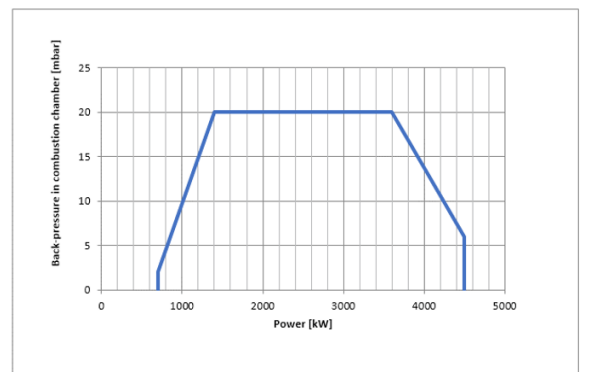
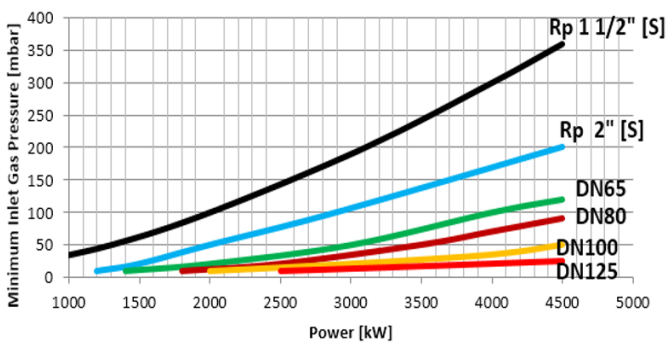
ECO 2000 HP G C3



ECO 3000 HP G C3

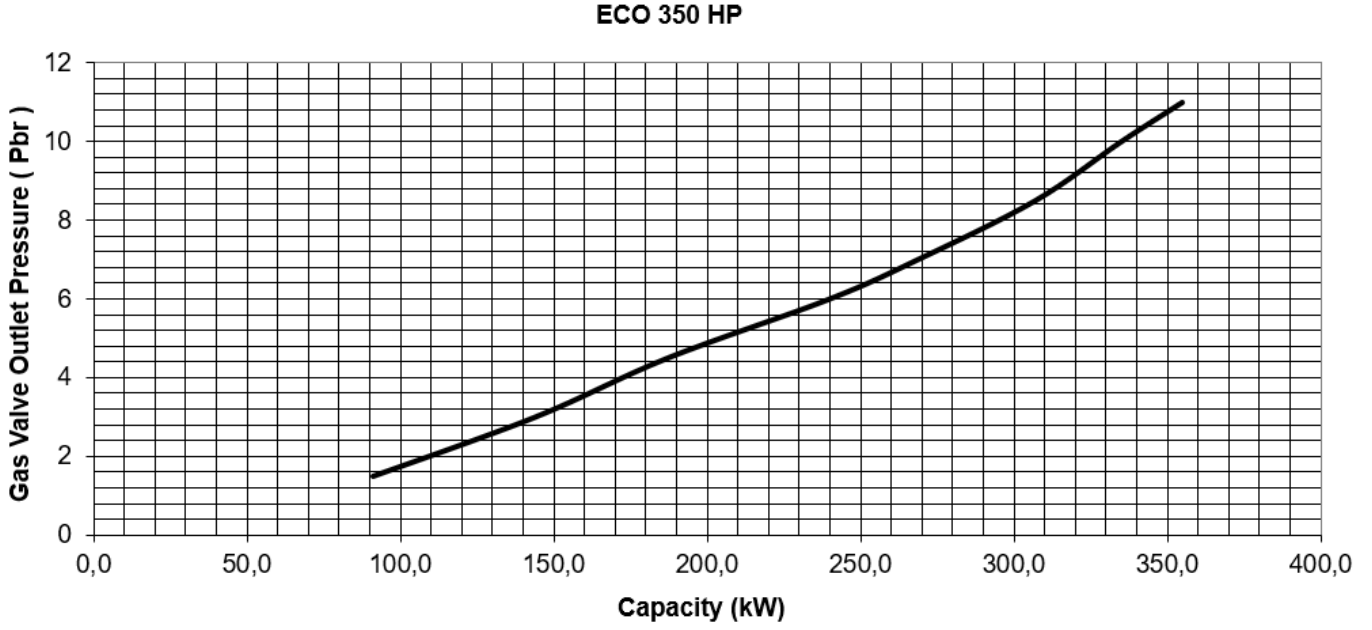


ECO 4500 HP G C3

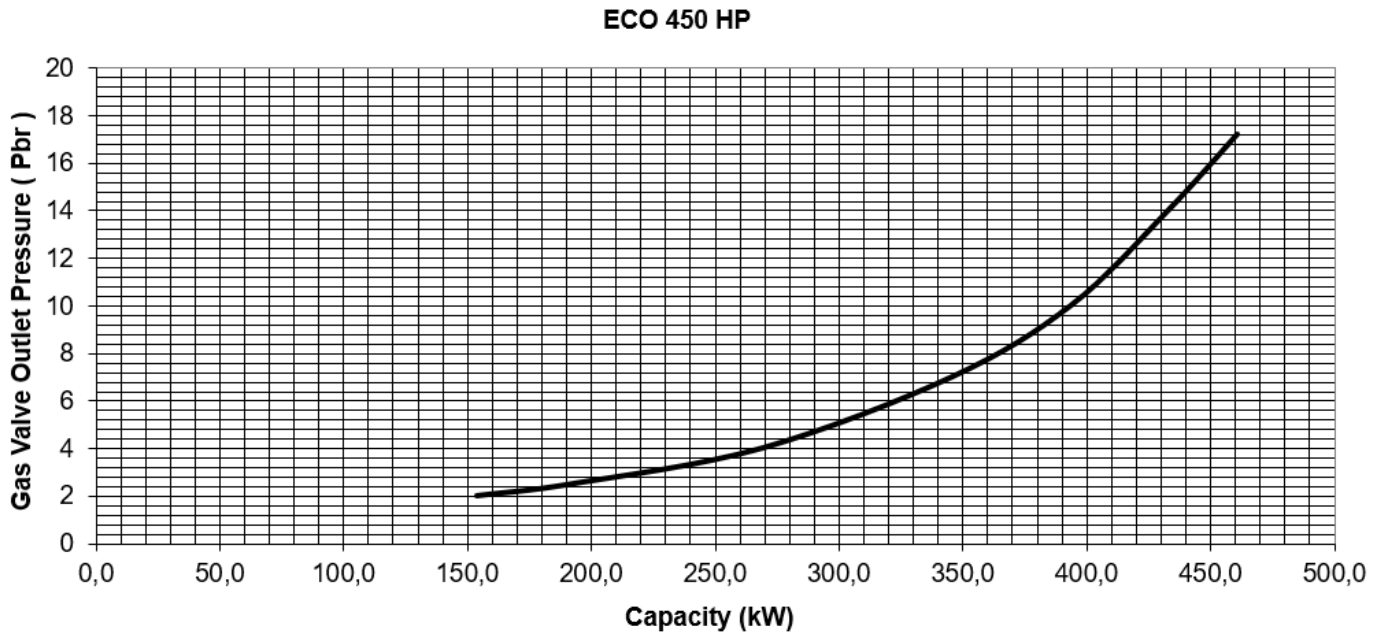


5.3. Gaz Ventili Çıkış Basıncı

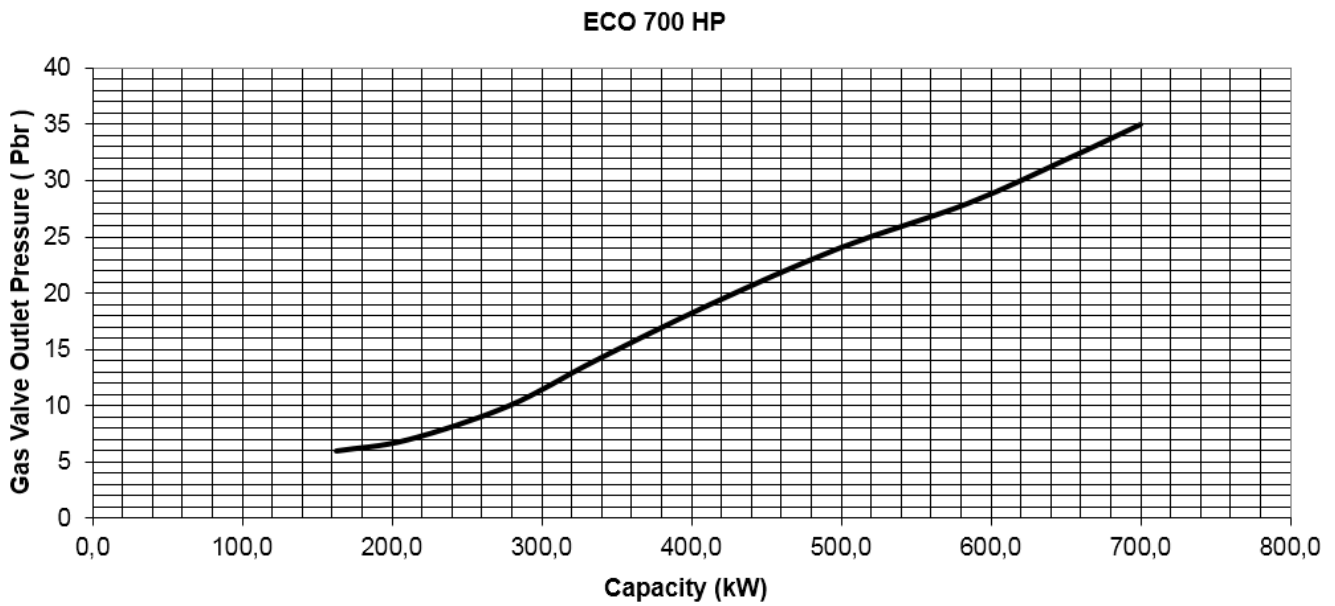
➤ MB-DLE/ZRDLE 407



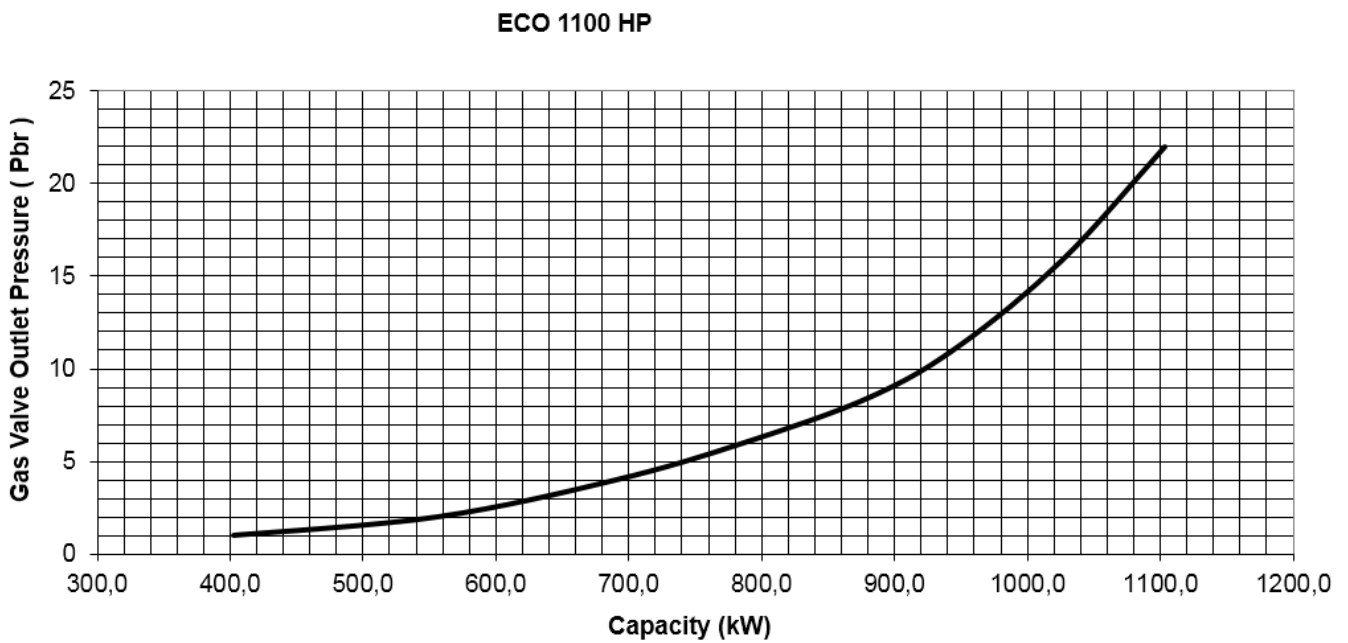
➤ MB-DLE/ZRDLE 407



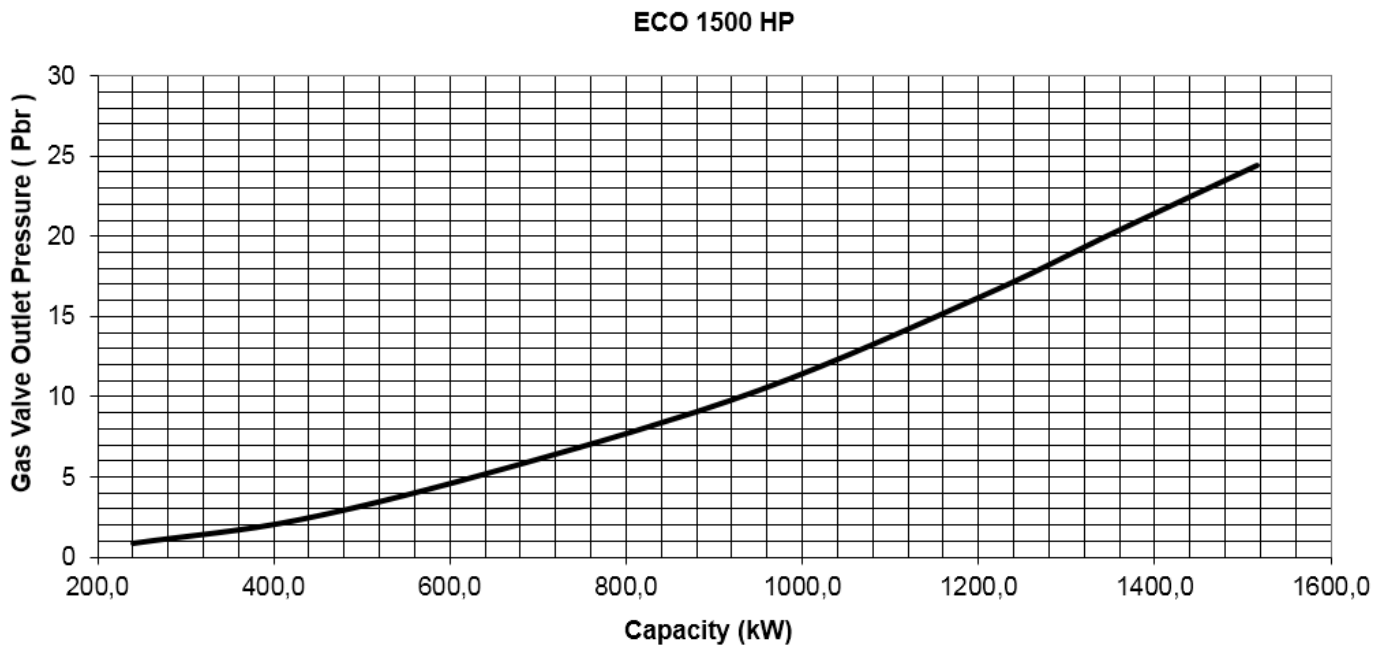
➤ MB-DLE/ZRDLE 412



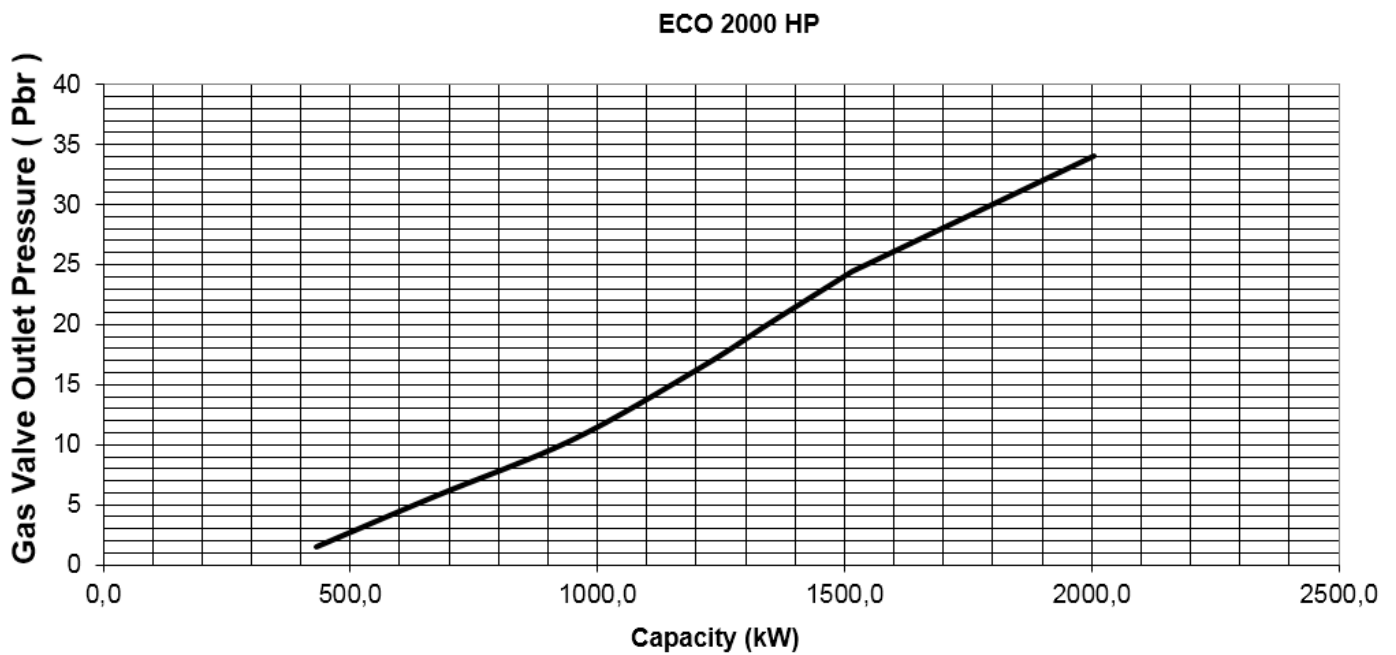
➤ MB-DLE/ZRDLE 420



➤ VGD 20.4011

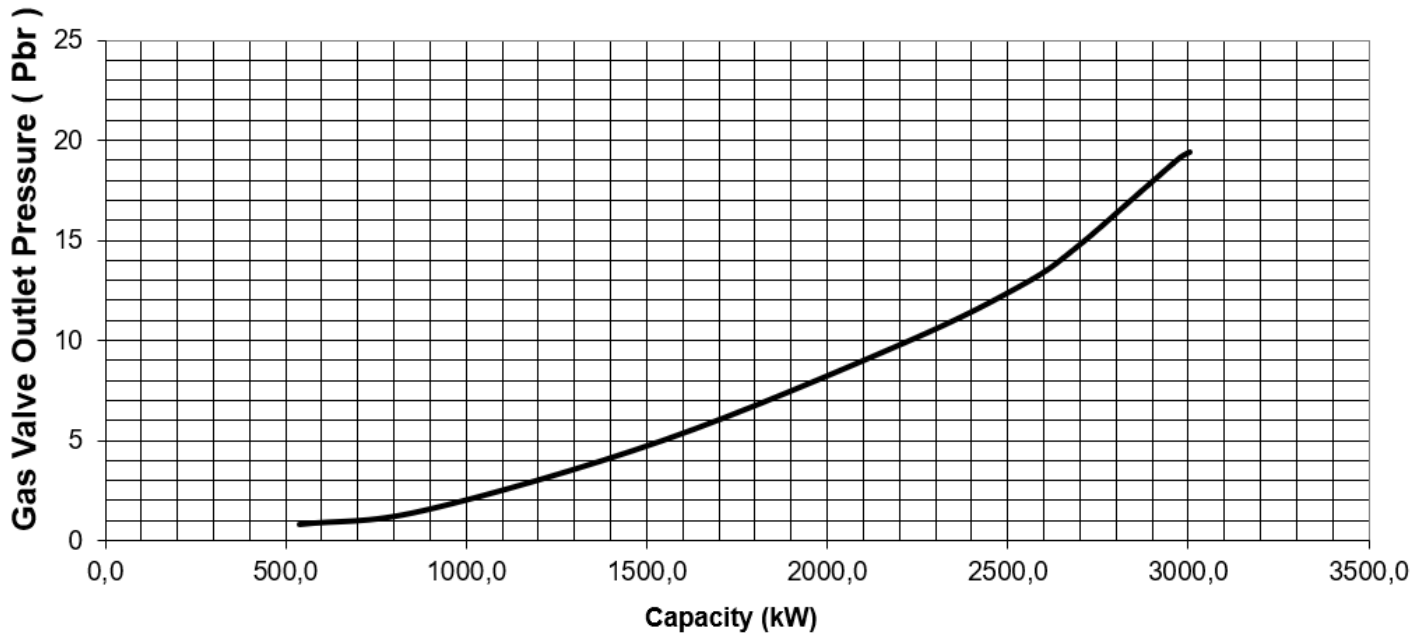


➤ VGD 20.4011



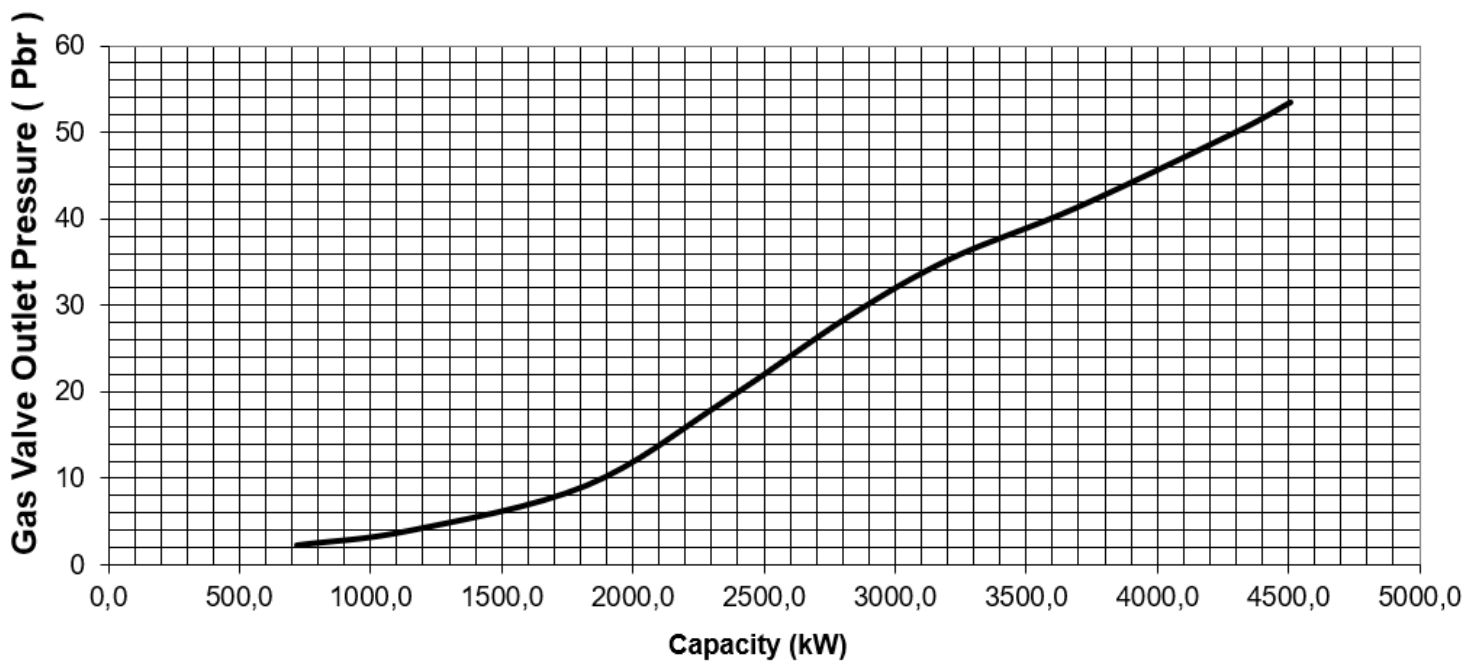
➤ **VGD 40.065**

ECO 3000 HP

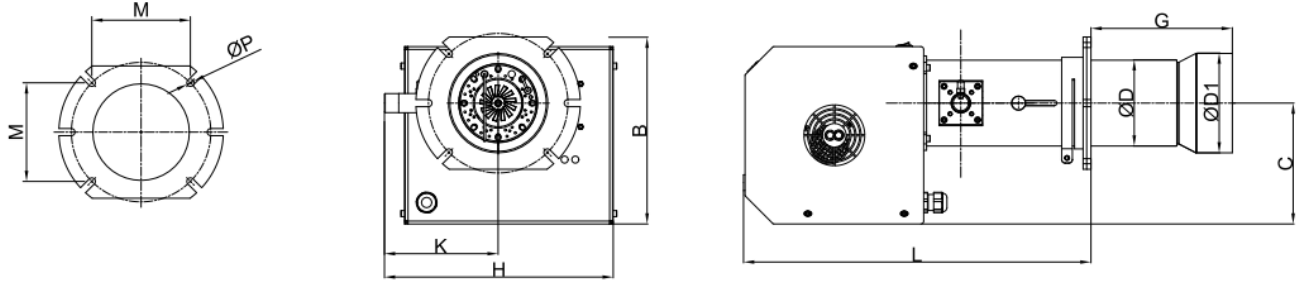


➤ **VGD 20.4011**

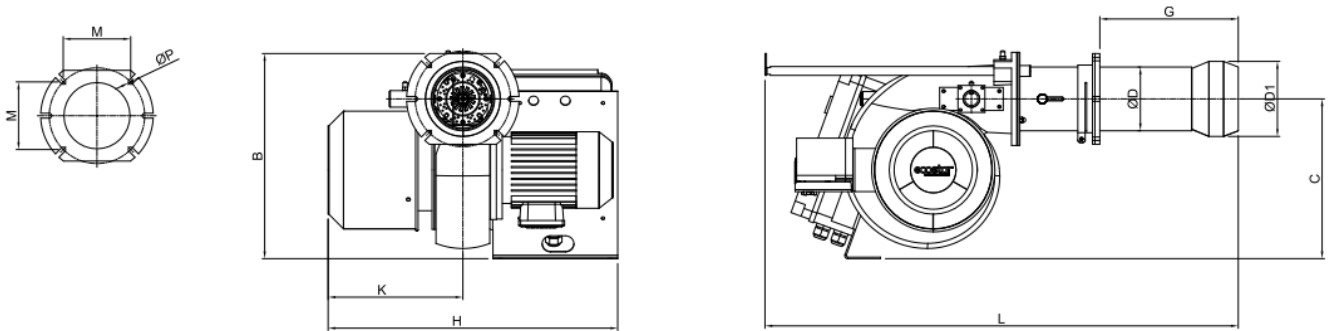
ECO 4500 HP



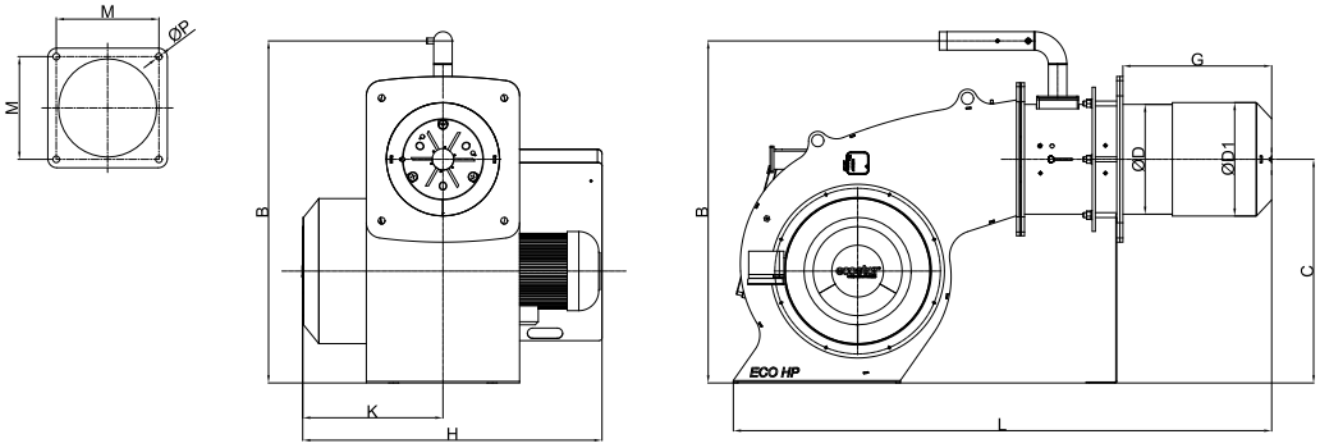
5.4. Dış Ölçüler



	L	Gmin	Gmax	H	K	B	C	ØP	M	ØD	ØD1
ECO 50 HP	486	198	248	320	160	262	170	10	142	120	139
ECO 100 HP	486	198	248	320	160	262	170	10	142	120	139
ECO 200 HP G C1	486	198	248	320	160	262	170	10	142	120	139
ECO 200 HP G C2	486	198	248	320	160	302	170	10	142	120	139
ECO 350 HP G C1	486	198	248	320	160	262	170	10	142	120	139
ECO 350 HP G C2	486	198	248	320	160	302	170	10	142	120	139

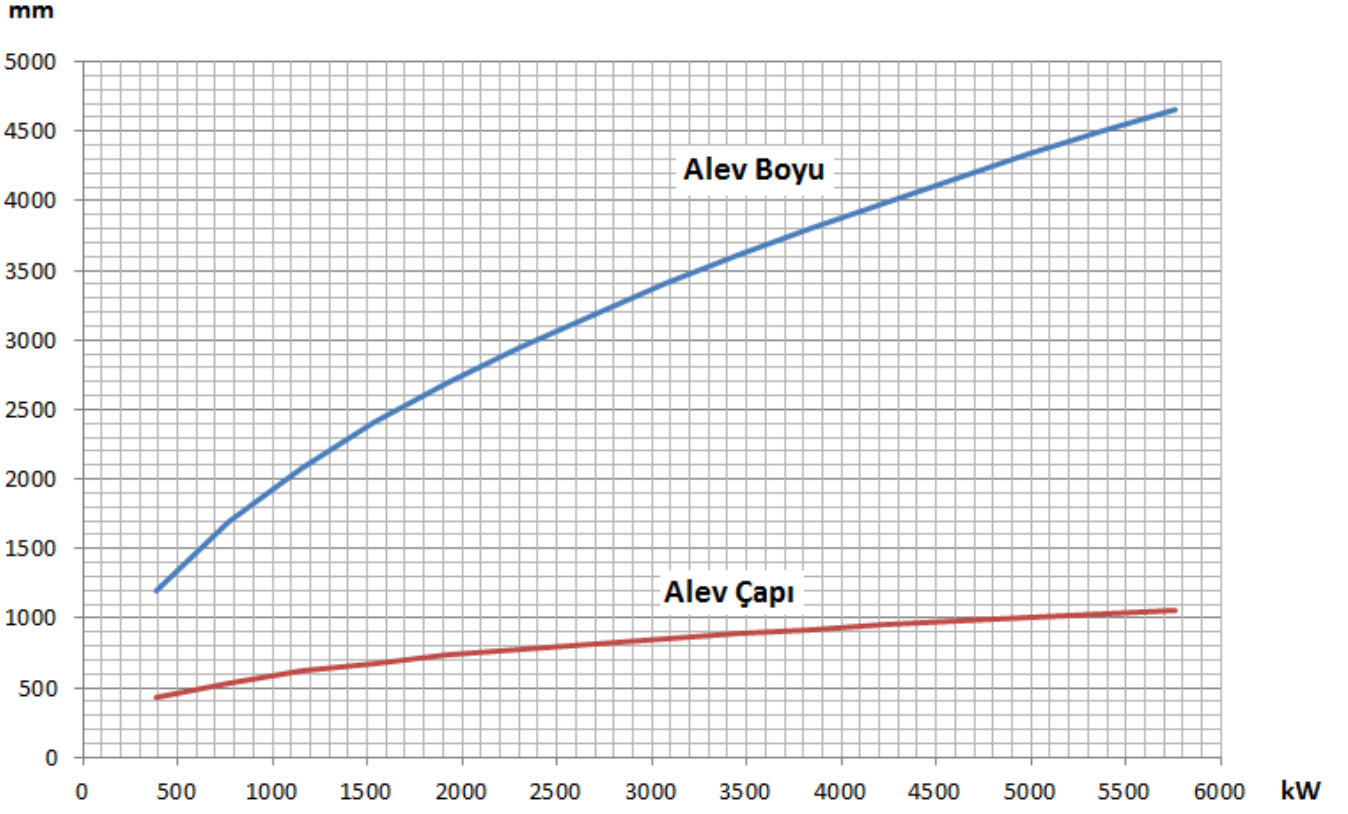


	L	Gmin	Gmax	H	K	B	C	ØP	M	ØD	ØD1
ECO 450 HP G C2	968	283	323	556	276	400	308	10	142	130	153
ECO 450 HP G C3	968	283	323	646	330	419	326	10	142	130	153
ECO 700 HP G C2	968	283	323	584	276	400	306	10	142	130	153
ECO 700 HP G C3	968	283	323	646	330	419	326	10	142	130	153
ECO 1100 HP G C2	1030	260	300	617	315	461	351	12	180	148	172
ECO 1100 HP G C3	1030	260	300	639	318	461	351	12	180	148	172



	L	Gmin	Gmax	H	K	B	C	ØP	M	ØD	ØD1
ECO 1500 HP G	1228	349	389	764	347	690	423	18	275	218	228
ECO 2000 HP G	1351	397	437	799	372	778	477	18	275	248	258
ECO 3000 HP G	1639	486	556	926	422	976	648	22	335	302	312
ECO 4500 HP G	1757	485	555	977	458	1135	730	22	400	358	370

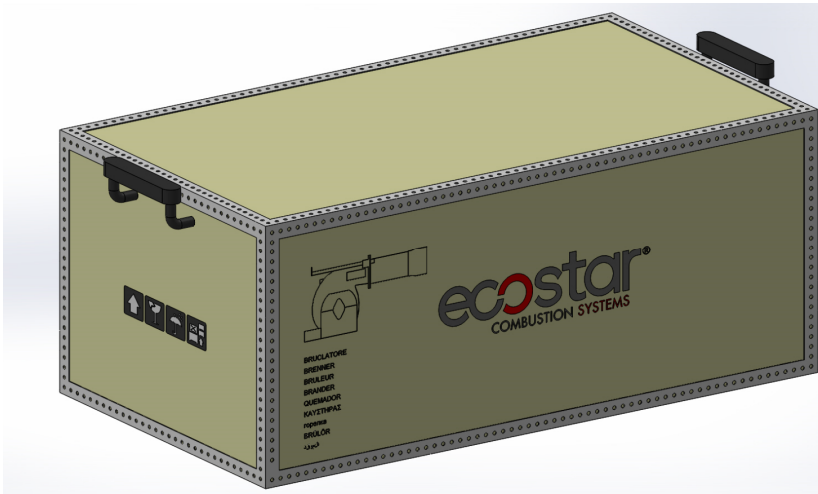
5.5. Alev Boyu ve Alev Çapı Diyagramı



5.6. Ses Seviyesi

Ürün min. 75 desibel max. 85 desibel aralığında çalışmaktadır.

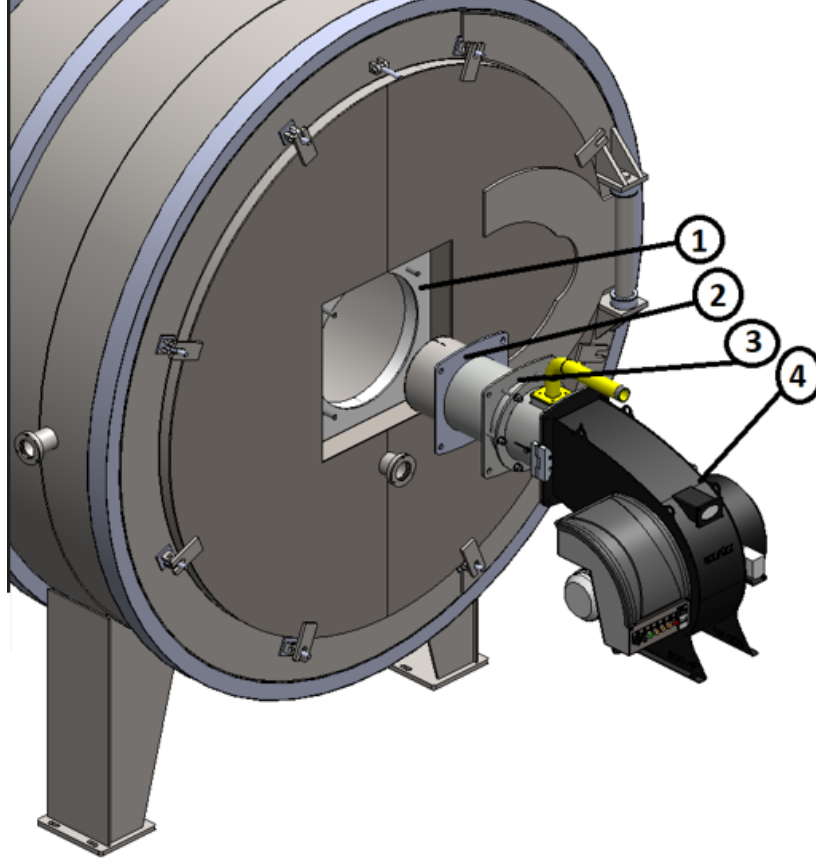
6. BRÜLÖR TAŞIMA BİLGİSİ



- Ürünü, resimde de görüldüğü gibi tutamaklardan tutarak kaldırınız.
- Ürün nakliyesinde ürün üzerine yüksek darbelerin gelmesini ve sarsılmasını engelleyiniz.
- Ürün nakliyesinde, ürünü ıslak ve nemli ortamda bırakmayınız.

7. MONTAJ

7.1. Brülör Montaj Resmi



1. Kazan Flanşı
2. Conta
3. Kazan Bağlantı Flanşı
4. Brülör



Kazan ile brülör arasındaki sızdırmazlık mutlaka sağlanmalıdır!



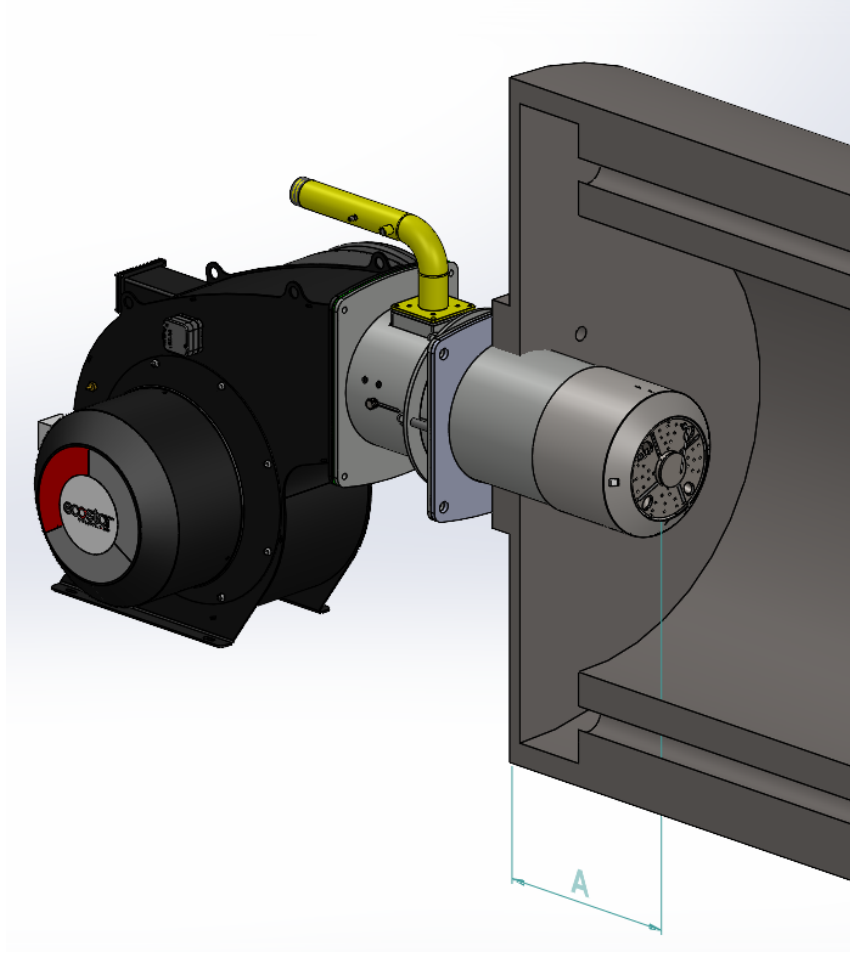
Cihazın nakliyesi orijinal ambalajında yapılmalıdır!



Cihazın montajı esnasında servomotor, gaz valfi, impuls boruları veya presostattan tutarak kaldırmayınız!



Cihaz gaz hattına bağlanmadan önce gaz hattın içi tamamen temizlenmelidir. Gaz hattından gelecek katı cisimler ve metal partiküllerin meydana getireceği hasarlar firmamız tarafından karşılanmayacaktır!

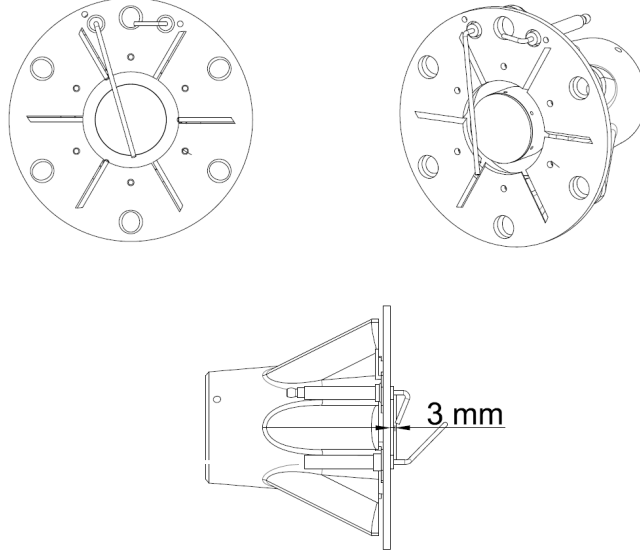


Tersinir alevli ön aynalı kazanlarda, brülörü monte ederken alev borusu ucunun duman borularından itibaren 50mm-100 mm arası içeri girecek şekilde ($50\text{mm} \leq A \leq 100\text{mm}$) ayarlanması gerekmektedir. Aksi halde baca gazı sıcaklığı yükselecek ve yakıt sarfiyatı artacaktır.

8. DEVREYE ALMA

8.1. Devreye Almadan Önce

8.1.1. Ateşleme ve İyonizasyon Sistemi



Elektrik bağlantısı

Elektrik bağlantılarını brülörle birlikte verilen şemaya göre yapınız. Elektrik tesisatının çekilmesi ve bağlantılarının yapılması sırasında genel emniyet kurallarına uyunuz. Elektrik panosundaki topraklama klemensini topraklama tesisatıyla muhakkak irtibatlandırınız.

8.2. Genel Kontroller



Brülörü devreye almadan önce aşağıdaki kontrolleri yapınız.

- Elektrik bağlantıları doğru yapıldı mı?
- Elektrik akımı var mı?
- Gaz var mı?
- Isıtma sistemi su ile dolduruldu mu?
- Termostatlar istenen ısı derecesine ayarlı mı?
- Kazan patlama kapağı kontrol edildi mi?
- Kazan dairesinde yeterli hava var mı?(havalandırma kesiti $\text{cm}^2 = \text{kazan kapasitesi kW} \times 7$)
- Brülör doğru monte edildi mi? Kazan kapağı kapatıldı mı?
- Gaz hattının havası alındı mı? Sızdırmazlık testi yapıldı mı?

İki kademeli brülörün çalıştırılması

- Ana gaz vanasını açınız, valf girişindeki manometreden gaz basıncını kontrol ediniz. (max.300 mbar)
- Kazan termostatu veya presostat ayarlarını kontrol ediniz
- Brülör panosu üzerindeki işletme şalterini (2) konumuna getiriniz.
- Brülör fan motoru devreye girecek.
- Ön süpürme bitiminde ateşleme oluşacak.
- 3 sn sonra gaz valfi açacak ve yanma gerçekleşecek
- Alev kontrol sistemi (ionizasyon) alev kontrolüne başlayacak.
- Brülör ısı ihtiyacına göre ikinci kademeye (max. kapasite) geçecek.
- Kazan suyu ısıdıktan veya kazan basıncı yükseldikten sonra brülör devreden çıkacak.

Oransal brülörün çalıştırılması

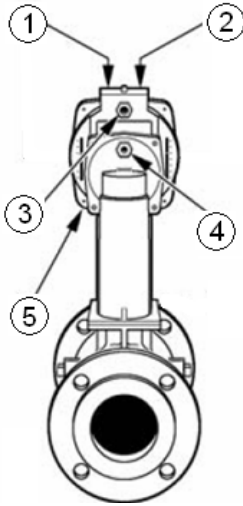
- Ana gaz vanasını açınız max.300 mbar gaz basıncını manometreden kontrol ediniz.
- Brülör panosu üzerindeki işletme şalterini açınız.
- Oransal kontrol şalterini açınız.
- Otomatik-el şalterini otomatiğe getiriniz.
- Oransal kontrol cihazından sıcaklık veya basınç set değerlerini kontrol ediniz.
- Ön süpürme bitiminde ateşleme oluşacak.
- 3 sn sonra gaz valfi açacak ve yanma gerçekleşecek.
- Alev kontrol sistemi (ionizasyon) alev kontrolüne başlayacak.
- Oransal kontrol cihazından gelen sinyale göre brülör max. kapasiteye geçecektir.
- Kazan suyu sıcaklığı veya buhar basıncı yükseldiğinde oransal kontrol cihazı brülörü min. kapasiteye geçirecektir.
- Brülör min. Kapasiteye geçtiği halde kazan suyu sıcaklığı veya buhar basıncı yükseliyor ise oransal kontrol cihazı brülörü durduracaktır.

8.3. Yakma Ayarı

8.3.1. Gaz Ayarı

Gaz valfinin montajı, demontajı ve ayarı esnasında valf üreticisinin talimatlarına uyunuz.

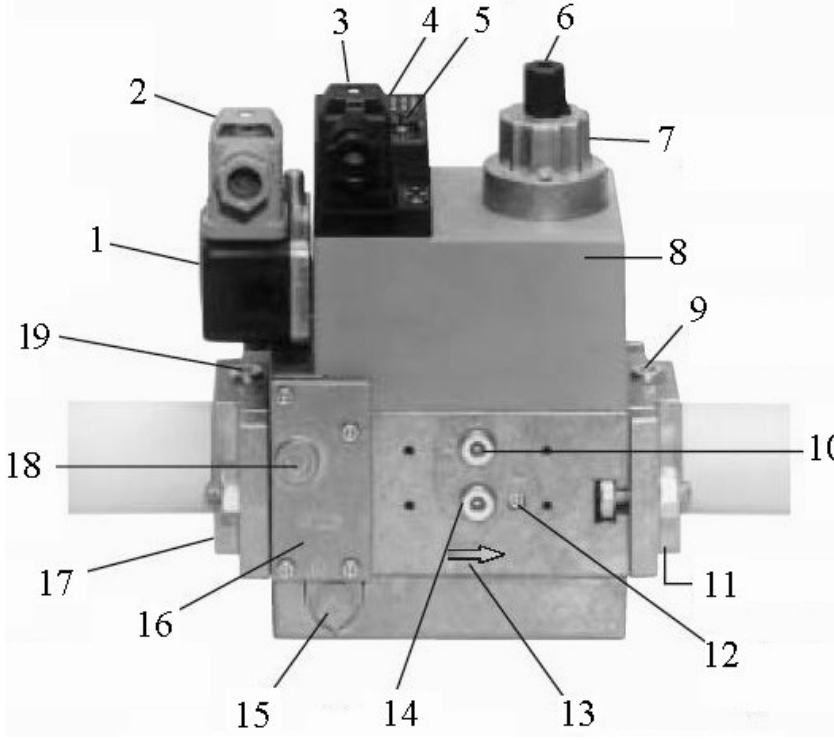
8.3.1.1. VGD 20 4011 - 5011 Serisi Gaz Valfi



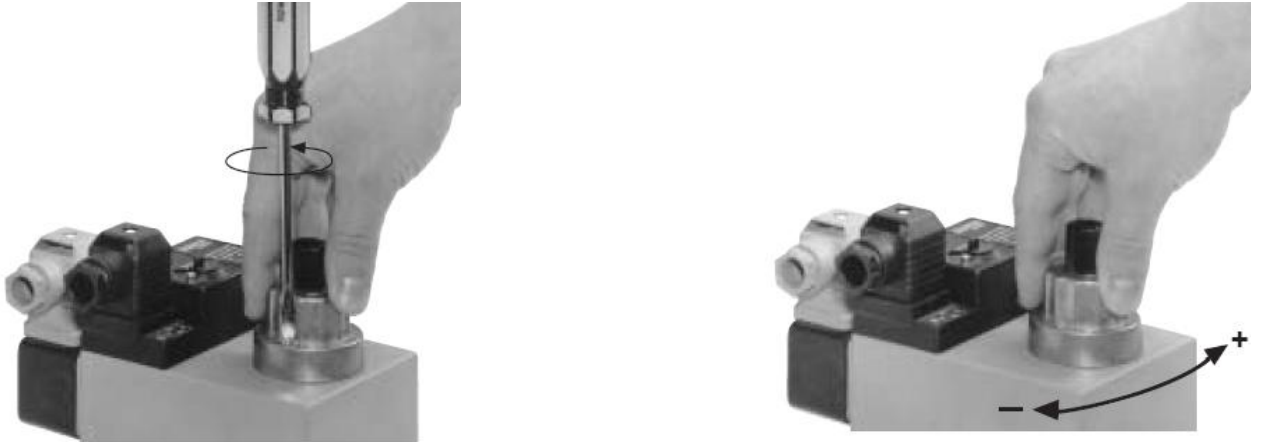
SKP 75 bağlantı şeması

- 1- Hava-gaz oranı ayarı
- 2- Sıfır "0" noktası (start) ayarı
- 3- Kazan karşı basınç impulsu bağlantısı
- 4- Gaz basınç impuls bağlantısı
- 5- Hava basınç impuls bağlantısı

8.3.1.2. MB DLE Serisi Tek Kademeli Multiblok



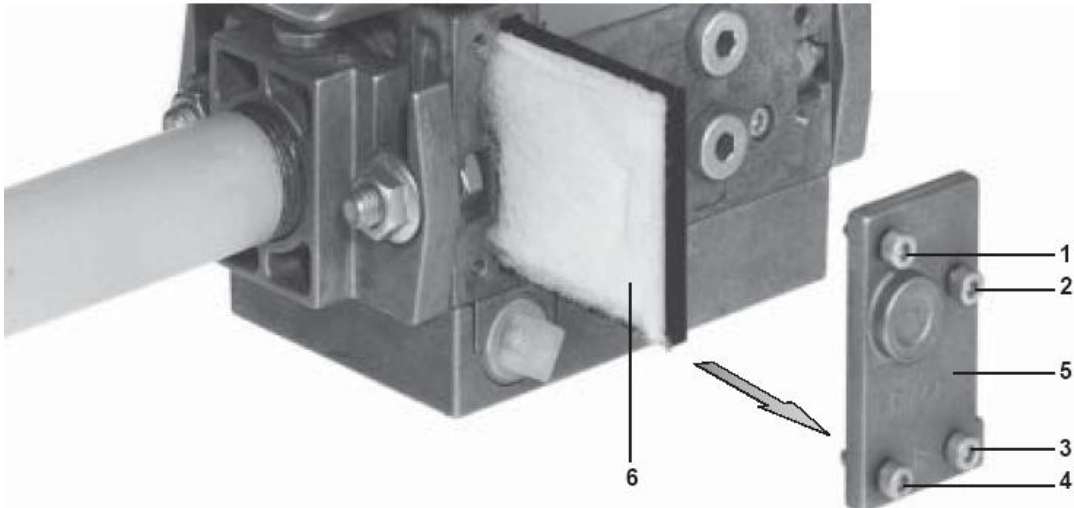
- 1- Presostat
- 2- Presostat elektrik bağlantısı
- 3- Ventil elektrik bağlantısı
- 4- İşletme göstergesi
- 5- Mühürleme halkası
- 6- Ayar kapağı
- 7- Hidrolik fren veya ayar diski
- 8- Bobin
- 9- Ölçüm elemanı bağlantısı (1/8)
- 10- Ölçüm elemanı bağlantısı (1/8)
- 11- Çıkış flanşı
- 12- Ölçüm elemanı bağlantısı (1/8)
- 13- Gaz akış yönü
- 14- Ölçüm elemanı bağlantısı (1/8)
- 15- Hava tahliye tapası
- 16- Filtre haznesi kapağı
- 17- Giriş flanşı
- 18- Ölçüm elemanı bağlantısı (1/8)
- 19- Ölçüm elemanı bağlantısı (1/8)



- Ventil üzerine sıkılan cıvatalar için aşağıdaki tork değerlerini dikkate alınız.
- Flanş cıvatalarını çapraz sıralamaya göre sıkınız ve uygun alet kullanınız.
- Ventil hat üzerinden herhangi bir sebep ile demonte edilmiş ve tekrar monte edilmiş ise sızdırmazlık ve fonksiyon kontrolü yapılmalıdır.
- Ventili hattan demonte etmeden filtre değişimini aşağıdaki sıralamaya göre yapabilirsiniz.
 - o Gaz akışını kesin.(küresel vanayı kapatın)
 - o Resimde görülen kapak üzerindeki 4 adet cıvata(1,2,3,4) sökün ve kapağı(5) çıkarın
 - o Filtre kartuşunu(6) yuvasından çıkarın ve yenisi ile değiştirin
 - o Kapağı kapatın ve cıvataları sıkın. Sık yapılan filtre değiştirme işlemlerinde kapağı sabitlemek için kullanılan kendinden dış açan cıvataların yerine M4x14 cıvata kullanın
 - o Sızdırmazlık ve fonksiyon kontrolü yapın.

Max. tork değerleri;

M 4	M 5	M 6	M 8	G 1/8	G 1/4	G 1/2	G 3/4
2,5 Nm	5 Nm	7 Nm	15 Nm	5 Nm	7 Nm	10 Nm	15 Nm



8.3.1.3. MB ZRD(LE) 415 – 420 Serisi Gaz Valfi

GasMultiBloc®
Ayar ve güvenlik
kombinasyonu
İki kademeli işletme şekli

MB-ZRD(LE) 415 - 420 B01

DUNGS®
Combustion Controls

7.26



Teknik

DUNGS GasMultiBloc®, filtre, regülatör, vanalar ve basınç presostatlarının bir kompakt armatürde entegrasyonudur.

- Kir toplama düzeneği: İnce filtre
- Bir regülatör ve iki vana: B01
- Bir vana tek kademeli ve bir vana iki kademeli
- Bir vana çabuk açılır ve bir vana yavaş veya çabuk açılır
- DIN EN 161 sınıf A grup 2'ye göre, 360 mbar (36 kPa)'a kadar solenoid vanalar
- DIN EN 88 sınıf A grup 2'ye göre, çıkış basıncının orantısız regülatör sayesinde hassas ayarlanması
- Düşük basınç eğiminde yüksek debi değerleri
- Doğrusal akım solenoid tahriki anıza derecesi N
- Ana ve kısmi miktardan kısılması, vana V2'de
- Hidrolik kafa ile açma hızı ayarlanabilir
- ISO 7/1'e göre boru vida dişine sahip flanş bağlantıları
- Basit montaj, düşük ebatlar, düşük ağırlık

Modüler sistem, aynı anda kumanda edilen vanalarla bağlantılı olarak, bireysel çözümlere olanak tanımaktadır, şunların montajı mümkündür: Vana kontrol sistemi, basınç presostatı mini/maksi, basınç sınırlayıcı, vana 2'de kapalı konum kontağı.

Uygulama

Modüler sistem, gaz güvenliği ve ayarlama tekniğinde bireysel çözümlere imkan tanımaktadır.
Gaz aileleri 1,2,3 gazları ile diğer nötr gaz halindeki maddeler için uygundur.

Onaylar

AB gaz cihazı yönetmeliğine göre AB yapı tipi kontrol belgesi:
MB-ZR...415-420 B01 CE-0085 AP 3156
AB gaz cihazı yönetmeliğine göre AB yapı tipi kontrol belgesi:
MB-ZR...415-420 B01 CE0036
Başka önemli gaz tüketen ülkelerdeki onaylar.

8.4. Hava presostatı ayarı

Brülör sorunsuz çalışırken hava presostatı istenen min. basınca aşağıdaki gibi ayarlanır.

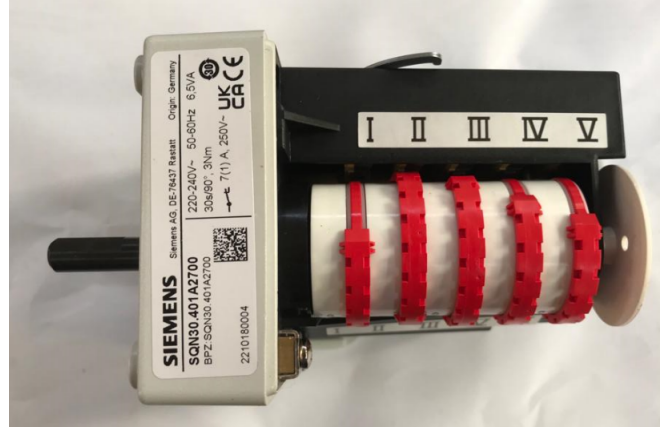
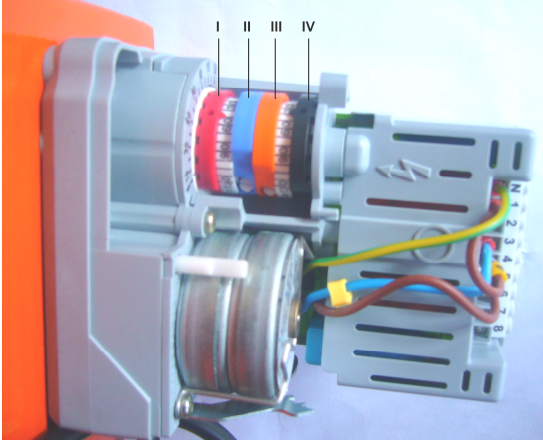
- Saydam kapağın civatasını söküp, kapağı yerinden çıkarınız.
- Ayar tekerleğini basıncı arttıracak yönde çeviriniz, brülörün arızaya geçtiği basınç değerine dikkat ediniz.
- Presostat basıncını brülörün arızaya geçtiği basınç değerinden 1 mbar düşük değere ayarlayıp, presostat kapağını kapatınız.
- Bu ayarın brülör min. yükte iken yapılması tavsiye edilir.



8.5. Servomotor Ayarı

Servomotor aracılığı ile hava miktarı ayarlanır. Çift kademeli ve oransal brülörlerde servomotor ayarı servomotor üzerindeki kamlar sayesinde yapılır.

➤ SQN70-SQN30



Çift Kademeli Brülörlerde;

- I. Kırmızı Kam: 2. kademe max. hava ayarını yapar.
- II. Mavi Kam: Klape sıfırlama.
- III. Turuncu Kam: 1. kademe min. hava ayarını yapar.
- IV. Siyah Kam: 2. kademe valfin açma derecesini ayarlar.

Oransal Brülörlerde;

- I. Kırmızı Kam: Max.hava ayarını yapar.
- II. Mavi Kam: Klape sıfırlama.
- III. Turuncu Kam: Min.hava ayarını yapar
- IV. Siyah Kam: Kullanılmıyor.



Servomotoru açmayın. Servomotora müdahale etmeyin. Bu durum servomotora zarar verebilir veya brülör ayarlarını bozabilir.

8.6. Emisyon Ölçümü

Emisyon ölçümlerinde TS EN 676 +A2 standardına göre aşağıdaki değerler referans kabul edilir:

- $CO < 100 \text{ mg/ kWh}$
- $\%3 \leq O_2 \leq \%5$
- $NO_x < 170 \text{ mg/ kWh}$
- Fazla hava oranı $1,2 \leq \lambda \leq 1,3$



Emisyon ölçümleri esnasında hatalı ölçümlerden kaçınmak için kazanın sızdırmaz olması önemlidir.



Sıcak su kazanlarında emisyon ölçümü yapılırken kazan sıcaklığı $40 \text{ }^\circ\text{C}$ ile $80 \text{ }^\circ\text{C}$ arasında olmalıdır.

8.7. Kapasite Ayarı

Örnek Uygulama:

İhtiyaç olan brülör kapasitesi (C) 2000 kW olsun.

$$H_u = 8250 \text{ kcal/m}^3 \text{ (alt ısııl değer)}$$

$$P = 860 \text{ kcal/kW (1 kW 'ın kcal cinsinden değeri)}$$

$$Q = C \times P$$

$$Q = 2000 \times 860 = 1720000 \text{ kcal/h}$$

$$V = Q / H_u$$

$$V = 1720000 / 8250 = 208,48 \text{ m}^3/\text{h}$$

İhtiyaç olan gaz debisini valf üzerinden ayarlayınız ve gaz sayacından bu değeri kontrol ediniz. Sistemde gaz sayacı yok ise sayfa 16, 17, 18'de verilen gaz başlığı basınç kayıp diyagramını kullanarak brülörü ayarlayınız.



Emisyon değerlerini sağlamak için her gaz debisi artışında hava klapesini de ayarlayınız.

8.8. Program Rölesi

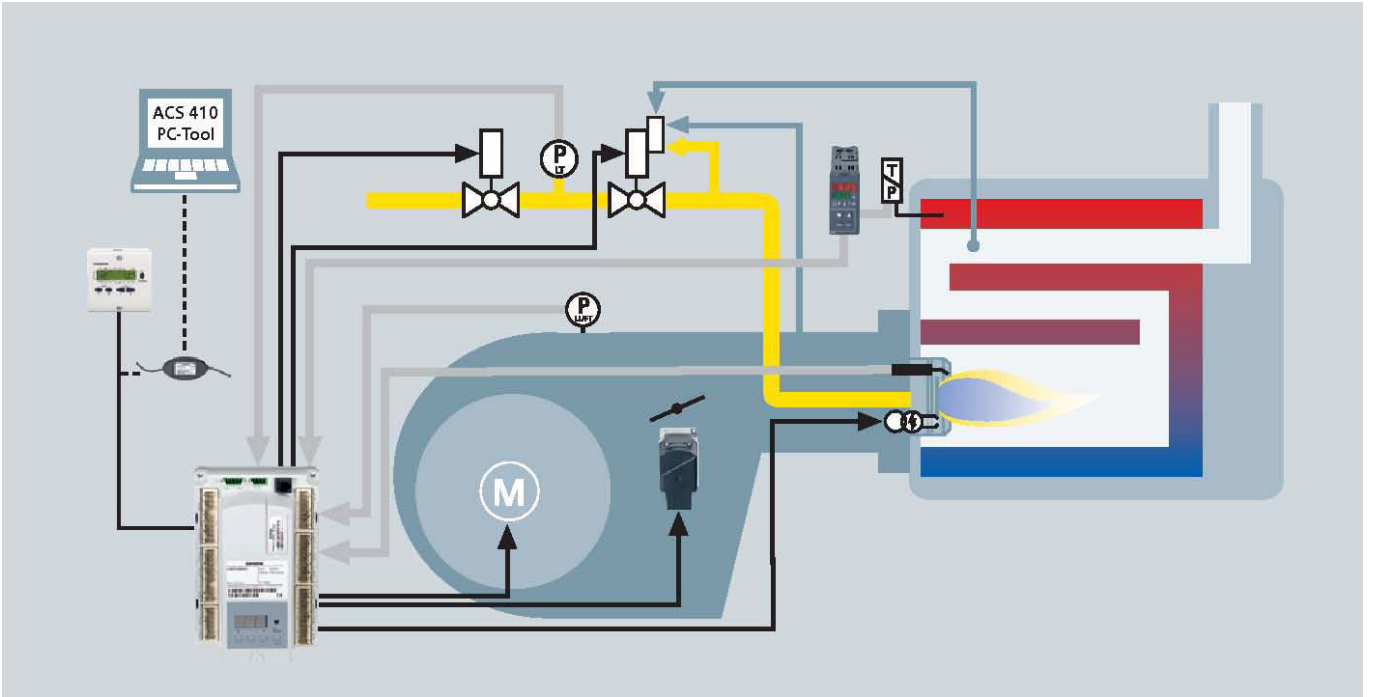
LME7 brülör kontrolleri, orta ila yüksek güçteki üflemeli brülörlerin kumandası ve denetlenmesi için belirli sistem bileşenlerine sahip mikro işlemci kumandalı bir otomattır.

Çalışma şekli aralıklı olan tek kademeli veya 2 kademeli üflemeli brülörlerin işleme alma ve denetleme görevini LME7 üstlenir. Alev gözleme iyonizasyon çubuğu yardımıyla, opsiyonel olarak UV alev dedektörü QRA2, QRA4 veya QRA10 ile yapılır

- EN 676 uyarınca gazlı üflemeli brülör
- EN 746-2 uyarınca endüstriyel termik işlem sistemleri için
- EN 267 uyarınca fanlı sıvı yakıt brülörü için

LME7 temel cihazında monte edilenler:

- Brülör kontrolleri
- Bir ekranın veya PC'nin bağlantısı için BCI arabirimi
- Sadece LME72 / LME73: Bir aktüatör için kumanda
- Kilitleme reset düğmesi (bilgi tuşu)
- İşletim mesajları ve arıza mesajları için 3 renkli LED sinyal lambası
- Opsiyonel: Yükleme kontrolcüsü için analog girişler DC 0...10 V, DC 0/4...20 mA, 0...135 Ω
- Servis bilgileri, arıza bilgileri ve durum bilgileri için 3 x 7 segmentli gösterge
- Program modülleri için arabirim

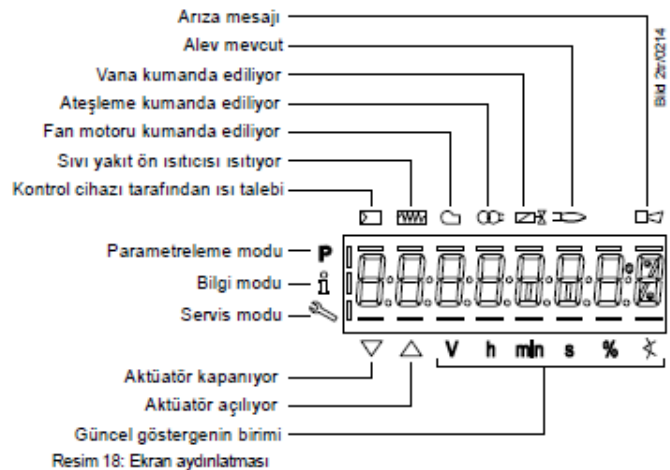
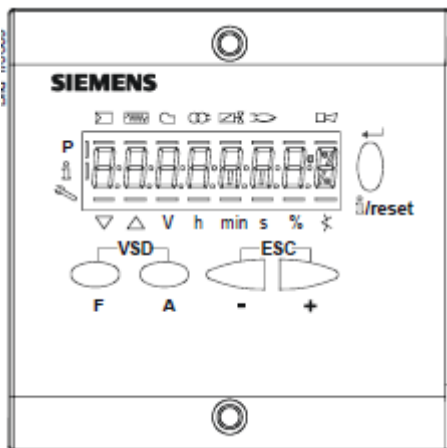


8.8.2. Hata Kodu Listesi

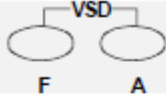
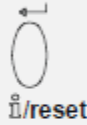


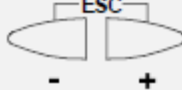
Hata kodu	Açık metin	Olası nedeni
Loc: 2	Emniyet zamanının sonunda alev yok	- Arızalı veya kirli yakıt vanaları - Arızalı veya kirli alev dedektörü - Kötü brülör ayarı, yakıt değil - Arızalı ateşleme tertibatı
Loc: 3	Hava basıncı hatası (Hava basıncı anahtarı bekleme konumunda kaynaklıdır, tanınan süre sona erdikten sonra azalma) (Hava basıncı anahtarı bildirim zamanı)	Hava basıncı anahtarı hatası - Tanınan süre sona erdikten sonra hava basıncı düşüşü - Hava basıncı anahtarı bekleme konumunda kaynaklıdır
Loc: 4	Harici ışık	Brülör başlatımında harici ışık
Loc: 5	Hava basıncı hatası, hava basıncı anahtarı çalışma konumunda kaynaklıdır	Hava basıncı anahtarı zaman aşımı - Hava basıncı anahtarı çalışma konumunda kaynaklıdır
Loc: 6	Aktüatör hatası	- Aktüatör arızalı veya bloke - Yanlış bağlantı - Yanlış ayar
Loc: 7	Alev kaybı	İşletim esnasında alev kaybı çok sık (tekrarlama sınırlaması) - Arızalı veya kirli yakıt vanaları - Arızalı veya kirli alev dedektörü - Kötü brülör ayarı
Loc: 8	---	Serbest
Loc: 9	---	Serbest
Loc: 10	Eşleştirilemeyen hata (uygulama) Dahili hata	Kablo döşenişi hatası veya dahili hata, çıkış kontakları, diğer hatalar
Loc: 12	Sızdırmazlık kontrolü	Yakıt vanası 1 sızdırıyor
Loc: 13	Sızdırmazlık kontrolü	Yakıt vanası 2 sızdırıyor
Loc: 14	POC hatası	Vana kapama kontrolü POC hatası
Loc: 20	Gaz basınç anahtarı-min açık	Gaz eksikliği
Loc: 22	Güvenlik zinciri açık	- Gaz basıncı anahtarı-maks açık - Emniyet sıcaklığı sınırlayıcısı tetikledi
Loc: 60	Analog güç kaynağı 4...20 mA, I <4 mA	Kablo kopukluğu
Loc: 83	PWM fan hatası	- PWM fanı tanınan süre içerisinde hedeflenen devir sayısına ulaşmıyor veya - hedeflenen devir sayısına ulaştıktan sonra tolerans süresi devir sayısı sapmasından (660 parametresi) daha uzun süreliğine tolerans bandından (650 parametresi) çıkıyor
Loc: 138	Restore işlemi başarılı	Restore işlemi başarılı
Loc: 139	Program modülü algılanmadı	Program modülü takılı değil
Loc: 167	Manuel kilitleme	Manuel kilitleme
Loc: 208	AZL2 uyumsuz	Yeni güncel sürümü kullanın

Hata kodu	Açık metin	Olası nedeni
Loc: 225	PWM fan hatası	- Ön süpürme devir sayısına ulaşıldıktan sonra minimum ön süpürme PWM'nin altına inildi (675.00 parametresi) veya - ateşleme yükü devir sayısına ulaşıldıktan sonra maksimum ateşleme yükü PWM (675.01) aşıldı.
Loc: 226	PWM fan hatası	Parametre hatası - Düşük alev devir sayısı > yüksek alev devir sayısı veya - Düşük alev = 0 dev./dk. veya - Maksimum devir sayısı = 0 dev./dk.
Loc: 227	PWM fan hatası	Bir veya birden çok parametre minimum sınırına / maksimum sınırına zarar veriyor
rSt Er1	Restore işleminde program modülünün temel cihaza uyumluluk hatası	- Program modülünün program akışı temel cihaza uymuyor
rSt Er2	Restore işleminde program modülünün temel cihaza uyumluluk hatası	- Temel cihazın donanımı program modülüne uymuyor
rSt Er3	Restore işleminde hata	- Program modülü arızalı - Restore işlemi esnasında program modülü çıkarıldı
bAC Er3	Backup işleminde program modülünün temel cihaza uyumluluk hatası	Program modülünün program akışı temel cihaza uymuyor
Err PrC	Program modülünün hatası	- Program modülünün veri içeriği arızalı - Program modülü takılı değil

8.8.3 Kontrol Paneli

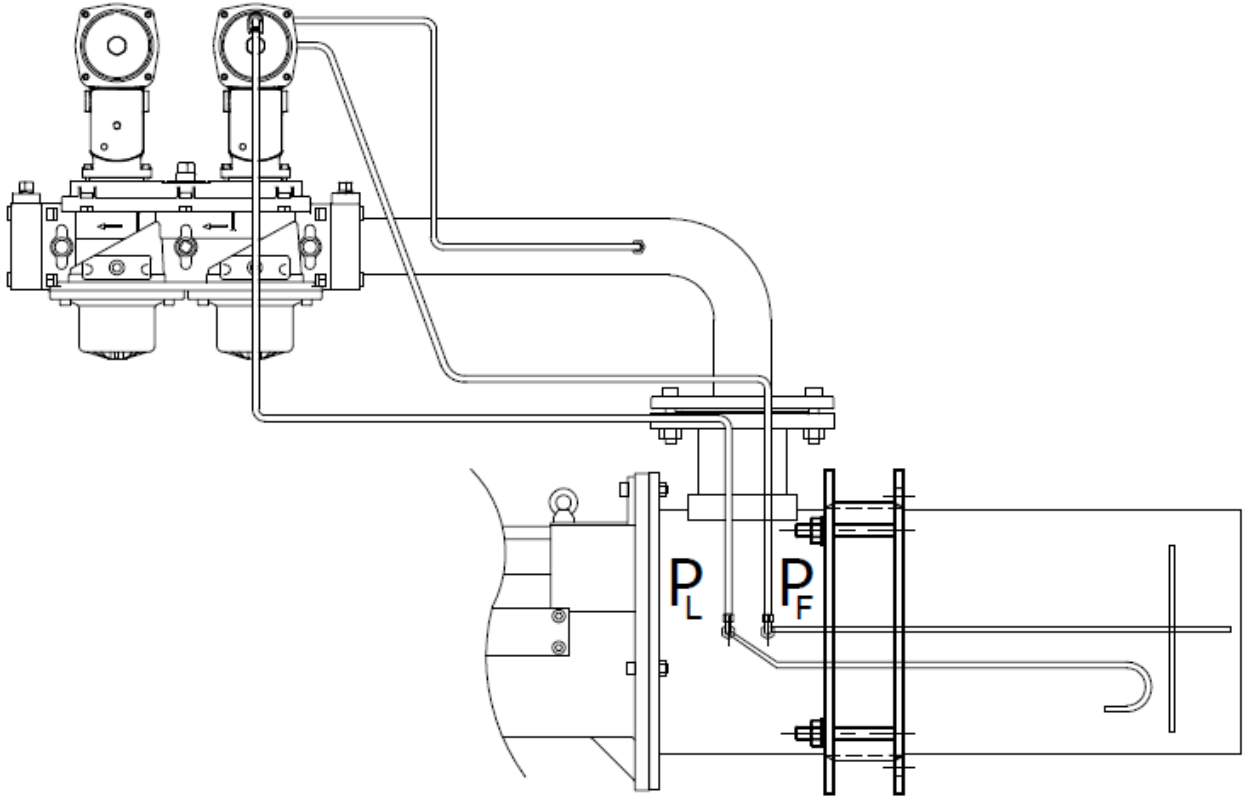
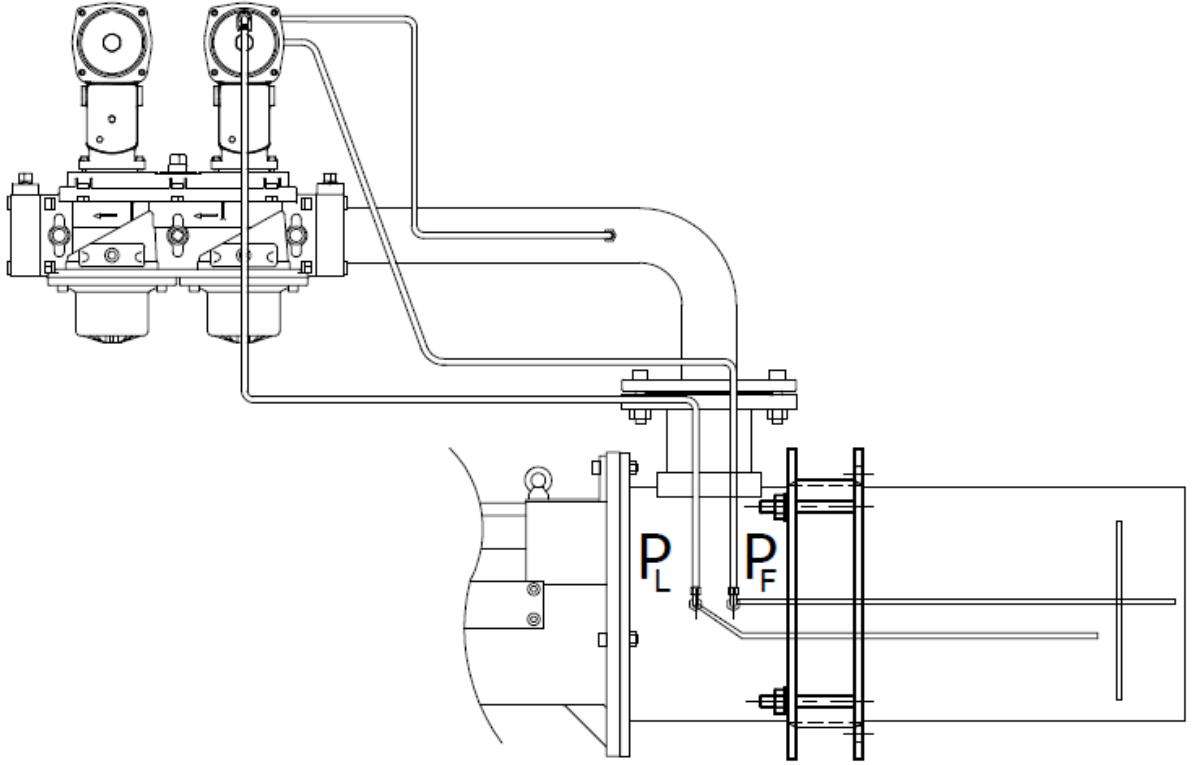


- Parametrelerin ve oran eğrilerinin ayarlanması
- Çubuklu 8 haneli LCD
- Arkadan aydınlatmalı LCD (ilgili brülör kontrolüne bağlı destek)
- Sıfırlama özelliği olan 5 çok işlevli düğme
- Duvara montaj için tasarlanmış muhafaza
- Monte edildiğinde koruma sınıfı IP40
- BCI arayüzü
- LED üzerinden ekstra hata gösterimi için hazırlanmıştır (istek üzerine)
- Belirli brülör kontrol tipleri ile yedekleme / geri yükleme işlevi (istek üzerine)

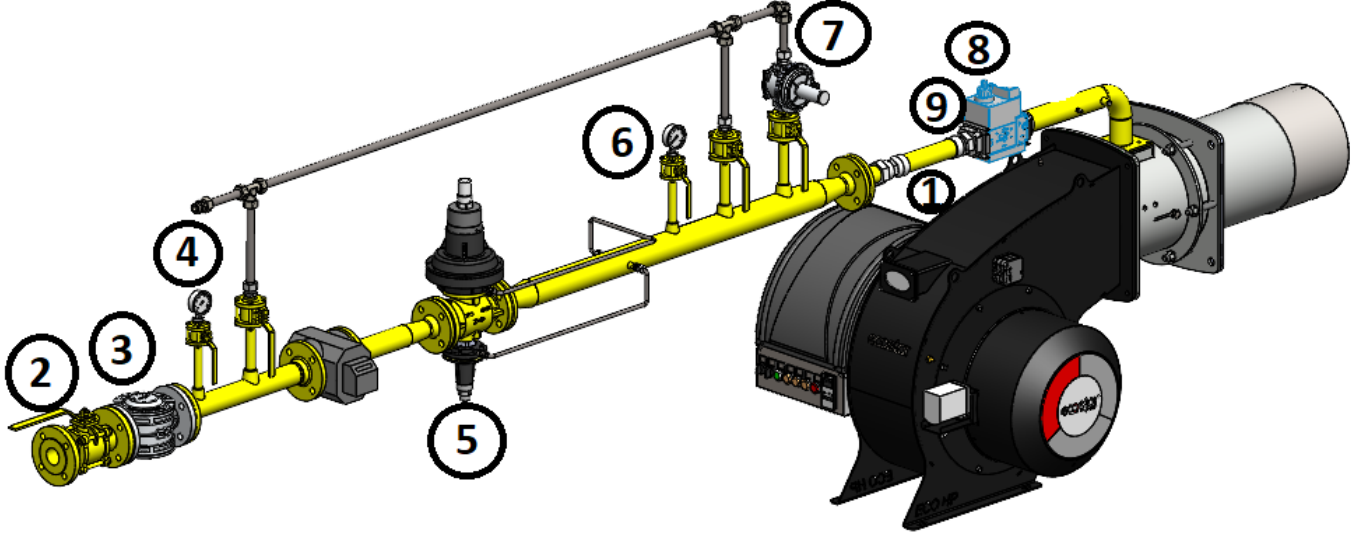
Tuş	Fonksiyon
	A ve F tuşu: Parametreleme fonksiyonu - Parametreleme moduna geçiş için P (F ve A tuşuna aynı anda basın)
	Bilgi ve Enter tuşu - Bilgi ve servis modunda gezinmek için * Seçim (yanıp sönen sembol) (tuşa <1 saniye basın) * Bir alt menü düzlemine geçiş için (tuşa 1...3 saniye basın) * Bir üst menü düzlemine geçiş için (tuşa 3...8 saniye basın) * Normal göstergeye geçiş için (tuşa >8 saniye basın) - Enter parametreleme modunda - Anzada kilitleme reseti - Bir alt menü düzlemi
	- tuşu - Değeri yükseltir
	+ tuşu - Bir alt menü düzlemi - Değeri arttırır
	+ ve - tuşu: Escape fonksiyonu (- ve + tuşuna aynı anda basın) - Değeri devralmaz - Bir üst menü düzlemi



PL noktasından ölçülen değer 0,5 mbar'ın altında ise impuls borusunu aşağıdaki gibi ayarlayınız.



8.9. Gaz Hattında Bulunması Gereken Gaz Yolu Ekipmanları



Pe < 300 mbar Q<1200kW	Pe > 300 mbar Q<1200kW	Pe < 300 mbar Q>1200kW	Pe > 300 mbar Q>1200kW
1-Kompansatör	1-Kompansatör	1-Kompansatör	1-Kompansatör
2- Küresel vana	2- Küresel vana	2- Küresel vana	2- Küresel vana
3- Gaz filtresi	3- Gaz filtresi	3- Gaz filtresi	3- Gaz filtresi
4-Giriş manometresi + vana	4-Giriş manometresi + vana	4-Giriş manometresi + vana	4-Giriş manometresi + vana
8-Multiblok (emniyet ve işletme selenoidleri)	5- Regülatör	8 – Multiblok (emniyet ve işletme selenoidleri)	5- Regülatör
9- Min. gaz presostatı	6- Çıkış manometresi+ vana	9- Min. gaz presostatı	6- Çıkış manometresi+ vana
	7-Emniyet tahliye vanası		7-Emniyet tahliye vanası
	8-Multiblok (emniyet ve işletme selenoidleri)		8 – Multiblok (emniyet ve işletme selenoidleri)
	9-Min. gaz presostatı		9- Min. gaz presostatı



Dişli ve flanşlı bağlantılar basınç ve gaz tüketimine göre farklılık gösterebilir.

9. BAKIM

9.1. Aylık Bakım

Aylık bakım, brülör ve çevre bileşenlerinin genel kontrolünün yapıldığı, kapsamlı ve olası arızaları önlemeye yönelik yapılan işlemdir. Bakım ve ayar işlemlerinin tamamlanmasından sonra muhakkak baca gazı emisyon ölçümü yapılmalıdır.

- Ana hat ve multiblok üzerindeki filtreleri temizleyiniz.
- Brülör gaz kafası kontrolünü yapınız.
- Ateşleme ve ionizasyon elektrotlarının izolasyon ölçümlerini yapınız, gövdeye kaçak olması durumunda elektrotları yenileri ile değiştiriniz.
- Ateşleme kablolarını ve soketlerini kontrol ediniz.
- Tüm kablo bağlantı noktalarını kontrol ediniz. Gevşeyen bağlantıları sıkınız.
- Fan ve hava klapeleri üzerinde biriken tozları ve katmanları temizleyiniz.
- Gaz hattı basıncını kontrol ediniz, ilk ayarlanan basınç ile aynı olması gerekir aksi halde brülör yükü ve emisyon değerleri de değişmiş olacaktır.
- Brülörün tüm cıvatalarını kontrol ediniz. Gevşeyen cıvataları sıkınız.
- Brülörü çalıştırdıktan ve hava klapeleri ayarlandıktan sonra baca gazı emisyon ölçümü yaparak ideal bir yanma olduğunu kontrol ediniz.
- Servis amaçlı kullanılan taşıma millerinin hareketini sağlayan rulmanları yağlayınız.

9.2. Sezonluk Bakım

Brülörün uzun süre çalıştırılmayacağı veya uzun süreli duruşlardan sonra devreye alınacağı durumlarda yapılan kapsamlı bakım işlemidir. Bakım ve ayar işleminin tamamlanmasından sonra mutlaka yanma analizi yapılmalıdır.

- Elektrik motorunun izolasyon direncini kontrol ediniz.
- Ateşleme ve ionizasyon elektrotlarını yenileri ile değiştiriniz.
- Hava fanı ve klapelerin temizliğini yapınız.
- Çalışma fonksiyonunu kontrol ediniz.
- Kazan termostatlarının kontrolünü yapınız.
- Kazan içinin temizlik kontrolünü yapınız ve gerekirse temizleyiniz.



Bakım esnasında montaj talimatlarını dikkate alın.

10. PROBLEMLER İÇİN ÇÖZÜM ÖNERİLERİ

Problem	Neden	Açıklama-Öneri
Brülör devreye girmiyor	Gaz kesintisi ya da gelmemesi	Gaz vanası kapalı olabilir. Vanayı açın
	Sigorta arızası	Brülör enerji girişini kontrol ediniz. Ana pano üzerindeki sigorta atmış olabilir, brülör üzerindeki sigorta atmış olabilir.
	Röle arızası	Termik röleyi resetleyiniz. Termik rölenin motor etiketindeki akıma göre ayarlarını kontrol ediniz. Arıza giderilmediyse termik röleyi değiştiriniz.
	Kazan termostatı, Presostat arızası	Kazan termostatları, presostatları, buhar kazanı ise su seviye cihazı ayarsız veya arızalı olabilir, ayarlayın arızalı ise değiştirin.
Alev oluşuyor arızaya geçiyor.	Gaz basıncı hatası	Şebeke gaz basıncı düşmüş olabilir.
	İyonizasyon elektrodu arızası	İyonizasyon elektrodu arızalanmış veya kirlenmiş olabilir. Çıkarıp temizleyiniz.
	Program rölesi arızası	Yenisi ile değiştirin.
Brülör devreye giriyor 10 sn sonra arızaya geçiyor.	Hava presostatı arızası	Hava presostatı yüksek değere ayarlanmış olabilir. Hava presostatına pislik kaçmış olabilir. Hava presostatı arızalı olabilir.
	Program rölesi arızası	Yenisi ile değiştirin.
	Fan motoru arızası	Fan motoru sargılarını, motor kontaktörünü, program rölesinden çıkışı kontrol ediniz.
Brülör devreye giriyor 30 sn sonra arızaya geçiyor.	Gaz vanası, gaz basıncı düşüklüğü	Gaz vanası kapalı olabilir. Şebeke gaz basıncı düşmüş olabilir. Gaz giriş manometresini kontrol ediniz.
	Ateşleme elektrotu arızası	Ateşleme elektrotlarının ayarı bozuk veya ateşleme kabloları yerinden çıkmıştır. Ateşleme elektrotlarını 3-5 mm mesafe ile ayarlayınız.
	Gaz ventili ayarı	Gaz ventilin start ayarını kontrol ediniz. Brülörün devreye girmesi için yeterli başlangıç gaz debisine ayarlanmış olması gerekmektedir.
Kazan kapağı aşırı ısınıyor.	Sızdırmazlık problemi	Kazan kapağı ile brülör arasında sızdırmazlığı sağlayınız. Gerekirse kazan bağlantı flanşı ile kazan kapağı arasında yalıtım malzemesi kullanınız.

12. SATIŞ SONRASI HİZMETLER

Değerli Müşterimiz,

Sizlere iyi ürün vermek kadar, iyi hizmet vermenin de önemine inanıyoruz. Bu nedenle siz bilinçli tüketicilerimize çok geniş kapsamlı hizmetler sunmaya devam ediyoruz.

Öneri, şikâyet ve servis talepleriniz için;
Esentepe Mah.Milangaz Cad. No:75 K:3
Kartal Monumento Plaza
KARTAL/İSTANBUL/TÜRKİYE
Tel: 444 8 326
Fax: +90 216 370 45 03

Fabrika İletişim Bilgileri:
Türkgücü OSB
Bülent Ecevit Bulvarı No:11
ÇORLU/TEKİRDAĞ/TÜRKİYE
Tel: +90 282 685 44 80-81
Fax: +90 282 685 42 09

Ayrıca bizlere www.ecostar.com.tr internet adresinden, servis talep formunu doldurarak ya da servis@ecostar.com.tr e-posta yolu ile ulaşabilirsiniz.



Aşağıdaki önerilere uymanızı rica ederiz.

- Ürününüzü kılavuz esaslarına göre kullanınız.
- Ürününüz ile ilgili hizmet talebiniz olduğunda yukarıdaki telefon numaralarından Hizmet Merkezimize başvurabilirsiniz.
- Ürünü aldığınızda Garanti Belgesini kurulumda onaylattırınız.

ecostar
COMBUSTION SYSTEMS



ecostar
COMBUSTION SYSTEMS

Yetkili Servislerimize
QR Kodu Okutarak
Ulařabilirsiniz



"Detaylı bilgi almak için lütfen **444 8 326** numaralı
çaęrı merkezimiz ile iletişim kurunuz"

