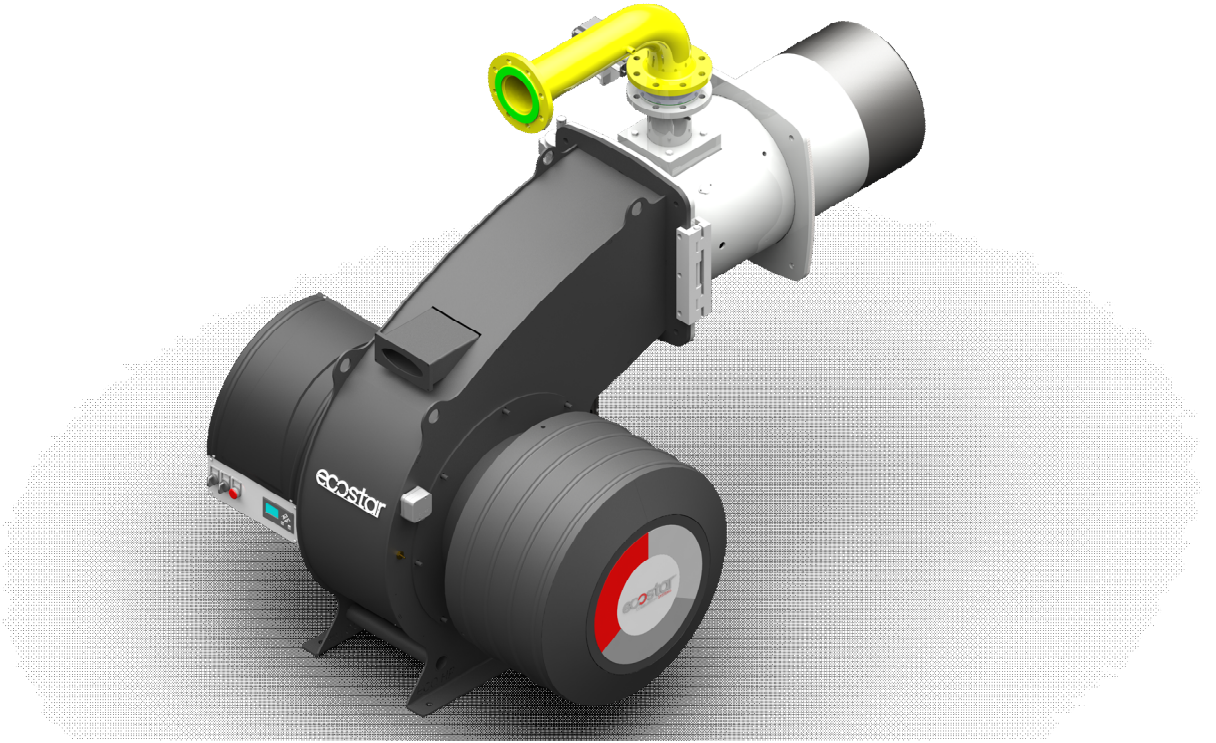


MONOBLOK HP GAZ BRÜLÖRLERİ KURULUM, KULLANMA VE BAKIM TALİMATI

ORANSAL İŞLETİM



ECO 7000 HP
ECO 8000 HP
ECO 9000 HP
ECO 11000 HP
ECO 13000 HP
ECO 16000 HP
ECO 17000 HP
ECO 23000 HP
ECO 24000 HP



SAYIN KULLANICIMIZ,

ECOSTAR ECO 7000 HP, ECO 8000 HP, ECO 9000 HP, ECO 11000 HP, ECO 13000 HP, ECO 16000 HP, ECO 17000 HP, ECO 23000 HP, ECO 24000 HP Gaz brülörleri en son teknik buluşlar ve emniyet kurallarına göre hazırlanıp imal edilmiştir. Bu bağlamda kullanım kolaylığına da özen gösterilmiştir.

Cihazın maksimum emniyetle, ekonomik ve çevreyi gözeten bir biçimde kullanılabilmesi için emniyet ile ilgili uyarıları ve kullanma kılavuzunu dikkate almanızı tavsiye ederiz.

Eğer kılavuzda açıklanmamış ya da anlaşılmayan bir konu ile karşılaşırsanız lütfen satış sonrası hizmetler departmanımız ile irtibata geçiniz.

ECOSTAR markasını seçtiğinizden dolayı siz değerli müşterimize teşekkür ederiz.






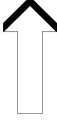

Bu kullanma talimatı brülörün ayrılmaz bir parçasıdır, plastik dosya içerisinde muhafaza edilip kazan dairesinde görülebilecek bir yere asılmalıdır.

İÇİNDEKİLER

1. UYARILAR.....	3
1.1. Uyarı Sembolleri ve Açıklamaları.....	3
1.2. Genel Güvenlik Kuralları.....	4
2. GARANTİ ŞARTLARI.....	6
2.1. Garanti Kapsamı Dışında Kalan Şartlar.....	6
3. BRÜLÖR GENEL ÖZELLİKLERİ.....	7
3.1. Brülör Kullanım Amacı ve Sınırlamalar.....	7
3.2. Kod Anahtarı.....	7
3.3. Brülör Bileşenleri.....	8
4. GAZ, ATIK GAZ VE ISITMA SUYU ŞEMASI.....	18
5. TEKNİK VERİLER.....	19
5.1. Kapasite ve Teknik Veriler Tablosu.....	19
5.2. Karşı Basınç ve Gaz Yolu Seçim Tabloları.....	20
5.3. Dış Ölçüler.....	23
5.4. Gaz Başlığı Basınç Kayıp Diyagramı.....	24
5.5. Alev Boyu ve Alev Çapı Diyagramı.....	26
6. MONTAJ.....	27
6.1. Brülör Montaj Resmi.....	27
7. DEVREYE ALMA.....	29
7.1. Devreye Almadan Önce.....	29
7.2. Genel Kontroller.....	29
7.3. Yakma Ayarı.....	30
7.3.1. Gaz Ayarı.....	30
7.3.1.1. VGD 40... Serisi Gaz Valfi.....	30
7.4. Hava Presostatı Ayarı.....	30
7.5. Fotosel.....	30
7.6. BT 300.....	31
7.6.1. Kumanda ve Gösterge.....	32
7.7. Ana Valflerin Sızdırmazlık Kontrolü.....	33
7.8. Servomotor.....	34
7.9. Fonksiyon Kontrolleri ve Ayarları.....	35
7.10. Son Kontroller.....	35
7.11. Pilot Ateşleme Sistemi.....	36
7.12. Emisyon Ölçümü.....	36
7.13. Gaz Hattında Bulunması Gereken Gaz Yolu Ekipmanları.....	37
8. BAKIM.....	38
8.1. Aylık Bakım.....	38
8.2. Sezonluk Bakım.....	38
9. PERİYODİK BACA GAZI ÖLÇÜM PROTOKOLÜ.....	39
10. SATIŞ SONRASI HİZMETLER.....	40
11. NOTLAR.....	42

1. UYARILAR

1.1. Uyarı Sembolleri ve Açıklamaları

İşaretler	İşaret Anlamları
	Önemli bilgiler veya kullanımla ilgili faydalı ipuçları.
	Can ve mal açısından tehlikeli durumlara karşı uyarı.
	Elektrik gerilimine karşı uyarı.
	Ürün taşıma talimatı.
 <p>GAZ HATTINI TEMİZLEYİNİZ. CLEAN GAS LINE. ЧИСТАЯ ЛИНИЯ ГАЗ.</p>	Gaz hattı üzerinde bulunan “gaz hattını temizleyiniz” uyarısı.
	Elektrik motoru dönüş yönü
	Dik taşıyınız. Kırılacak eşya. Sudan koruyunuz.

1.2. Genel Güvenlik Kuralları

- Montaj ve demontaj, devreye alma, kullanma, kontrol, bakım ve tamir ile ilgili olan kişilerin gerekli eğitimi almış olması, yetkili olması, bu kitapçığın tamamını okumuş ve anlamış olması şarttır.
- Brülörün emniyetine zarar verebilecek değişiklikler kişi ve/veya kurumlar tarafından yapılamaz.
- Tüm bakım, devreye alma ve montaj çalışmalarının (yakma ayarı hariç) brülör çalıştırılmadan ve elektrik kesilerek yapılması gerekir. Bu kurallara uyulmadığı takdirde elektrik çarpmalarına, kontrol dışı alev oluşmasına ve böylece ağır bedeni zararlara, hatta ölüme yol açılabilir.
- Emniyet elemanları ile ilgili tamiratlar sadece üretici firma tarafından yapılmalıdır.
- Cihaz zihinsel özü olan kişiler, çocuklar, tecrübe ve bilgi eksikliği olan kişiler tarafından kesinlikle kullanılmamalıdır.
- Çocuklar cihazla oynamaları yönünde kontrol altında tutulmalıdır.
- Cihaz yanında kolay tutuşan ve patlayıcı maddeler bulundurulmamalıdır.
- Cihaz hava almalı, havalandırma ve hava tahliye deliklerinin kapatılmaması gerekmektedir.



Gaz kokusu hissedildiğinde;

- Bütün gazlı cihazların vanalarını kapatın.
- Tüm kapı ve pencereleri açın.
- Elektrikli araçları çalıştırmayın ya da çalışıyorsa kapatmayın.
- Kibrit, çakmak gibi yakıcı türevli araçları kullanmayın.
- Gaz şirketini bu durumdan haberdar edin.



Kazan dairesinde herhangi bir yanıcı madde bulundurmayın.



Eğer kazan dairesinde gürültü varsa kulaklık kullanın.



Yangın veya diğer acil durumda;

- Ana şalteri kapatınız.
- Ana gaz valfini kapatınız.
- Duruma uygun önlemleri alın.



Brülör montajı tam ve talimatlara uygun yapılmalıdır. Vibrasyon brülöre ve bileşenlerine zarar verebilir.



Brülör çalıştığı sürece veya çalıştırmaya başlarken kazan kapağını kapalı tutun.



Baca gazı emisyon cihazı kullanarak yanma değerlerini doğru bir şekilde kontrol edin, bu ayarlamaları brülör minimumda, tam yükte ve ateşleme seviyesinde yapın.



Eğer gerekliyse fan motorunu kaldırmak için kemer veya kaldırma cihazı kullanın.



İlk çalıştırmada ve herhangi bir sebeple elektrik sisteminde veya motor kablosunda bir değişiklik yapıldıktan sonra fanın dönme yönü mutlaka yetkili servis tarafından kontrol edilmelidir.



6 aydan uzun süre devreye alınmamış veya çalıştırılmamış ürünlerde, servomotor hareketlendirilmeden önce;

Gaz ve hava klapelerinde, hareketsiz kalma ve yağ donmalarına karşın servomotor ve klape bağlantılarının boşa rahat çalışıp çalışmadıkları kontrol edilmelidir.



BRÜLÖR MUHAFAZA ODASI

Brülör, mevcut yönetmeliklere uygun bir biçimde, minimum havalandırma ile mükemmel yanmayı sağlayacak seviyede yeterli olan bir alanda/dairede kurulmalıdır.

Brülör odası havalandırma kanalları, brülör fan giriş delikleri veya hava klapeleri herhangi bir sebeple asla engellenmemelidir, aksi takdirde;

a.Brülör odasında zehirli / patlayıcı gaz karışımlarının birikmesi,

b.Yetersiz hava ile yanmaya bağlı hem tehlikeli, hem ekonomik olmayan ve hem de çevresel kirliliğe yol açan çalışma ortamı ile sonuçlanır.

Brülör ürünü her daim korozyon ve boyalı yüzey deformasyonlarını önlemek adına yağmurdan, kardan ve dondan korunmalıdır.

Brülör odası temiz tutulmalı ve fanın içine çekilebilecek, brülör içini ve yanma havası kanallarını tıkayabilecek katı uçucu maddelerden arındırılmalıdır.

2. GARANTİ ŞARTLARI

ECOSTAR gaz yakıtlı brülörlerde kullanılan ana ve yardımcı malzemeler ile brülör bileşenleri Tarafımızca açıklanan bakım, ayar, çalışma şartları ve ilgili mekanik, kimyasal ve ısı etkiler altında devreye alındığı tarihten itibaren **2 (iki)** yıl süre ile **TERMO ISI SİSTEMLERİ A.Ş.** garantisindedir.



Bu garanti şartı sadece cihaz(lar)ın yetkili servislerimiz tarafından devreye alınması ve bakımının yapılması durumunda geçerlidir.



Firmamız, ürün üzerinde ve ürüne ait tüm talimatlarda iyileştirme amacı ile değişiklik yapma hakkını saklı tutar.

2.1. Garanti Kapsamı Dışında Kalan Şartlar

- Montaj işletmeye alma, kullanma ve bakım talimatlarında belirtilen müşteriye düşen sorumlulukların yerine getirilmemesinden kaynaklanan arızalar,
- Yetkili servislerin dışında devreye alma, tamir ve bakım yapılması halinde doğacak arızalar,
- Nakliye ve stoklama esnasında mamulün hasar görmesi durumu,
- Mamulün montaj safhasına kadar orijinal ambalajında muhafaza edilmemesi,
- Elektrik bağlantılarının doğru ve sağlam yapılmaması. Yanlış gerilim uygulanması, gerilim değişmelerinin sık tekrarlanması halinde oluşacak arızalar,
- Uygun yakıtın kullanılmaması, yakıtın yabancı maddeler ihtiva etmesi veya cihazın yakıtsız kullanılması halinde doğacak arızalar,
- Montaj ve işletme esnasında mamulün içine giren yabancı maddelerin meydana getireceği arızalar.
- Cihaz seçimlerinden doğacak hatalar,
- Doğal afetlerden zarar gören cihazlar,
- Garanti belgesi ibraz edilmeyen cihazlar,
- Yetkili satıcı veya servis firmasının kaşe ve imzası Garanti Belgesinde bulunmayan cihazlar,
- Garanti belgesi üzerinde tahrifat yapıldığı, mamul üzerindeki orijinal seri numarası bulunmayan cihazlar,
Garanti kapsamına alınmazlar.
- Cihazın müşteri sorumluluğunda taşınması sırasındaki riskler müşteriye aittir.
- Arızalarda kullanım hatasının bulunup bulunmadığı yetkili servis istasyonları, yetkili servis istasyonu bulunmaması durumunda yetkili satıcımız, bayimiz, temsilciliğimiz veya fabrikamız tarafından düzenlenen raporla belirlenir.
- Tüketiciler bu rapora ilişkin olarak bilirkişi tarafından tespit yapılması talebiyle ilgili tüketici sorunları hakem heyetine başvurabilir.

3. BRÜLÖR GENEL ÖZELLİKLERİ

ECOSTAR gaz brülörleri, min.20 mbar, max.300 mbar gaz basıncında, nominal gerilimin -%15...+%10 'unda, -15°C...+60°C ortam sıcaklığı aralığında, beyan edilen kapasite ve kazan basıncı aralıklarında Doğal Gaz ve Likid Petrol Gazı ile çalışacakları şekilde tasarlanmıştır.

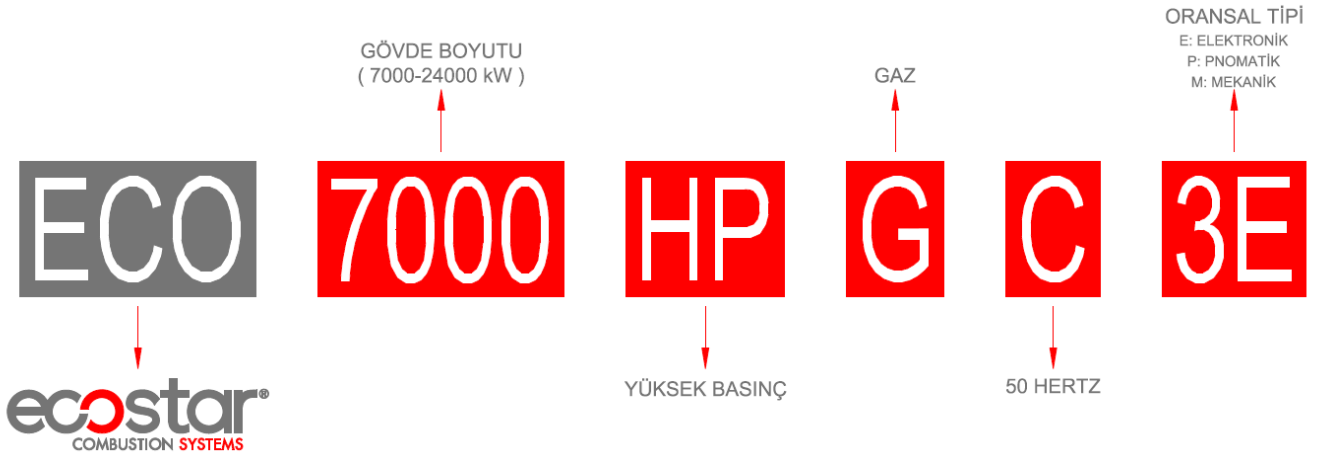
3.1. Brülör Kullanım Amacı ve Sınırlamalar

- Bu ürün maksimum kapasitesine eşdeğer veya kapasite aralığının kapsadığı herhangi bir yük değerinde;
 - Sıcak su, kızgın yağ ve buhar kazanlarında,
 - Direkt ve indirekt sıcak hava üreteçlerinde,
 - 600 °C den düşük sıcaklık ile çalışan endüstriyel uygulamalarda,
 - -15 °C...+60 °C ortam sıcaklığı aralığında,
 - Modele uygun olarak 1N 230 VAC/3N 380VAC 50 Hz besleme gerilimi (-%15...+%10) değerlerinde,
 - Max. %95 bağıl nemde,
 - IP 40 koruma sınıfı ile uyumlu, iyi havalandırılmış açık ve kapalı mekânlarda,
 - Doğalgaz ve LPG ile çalışır.



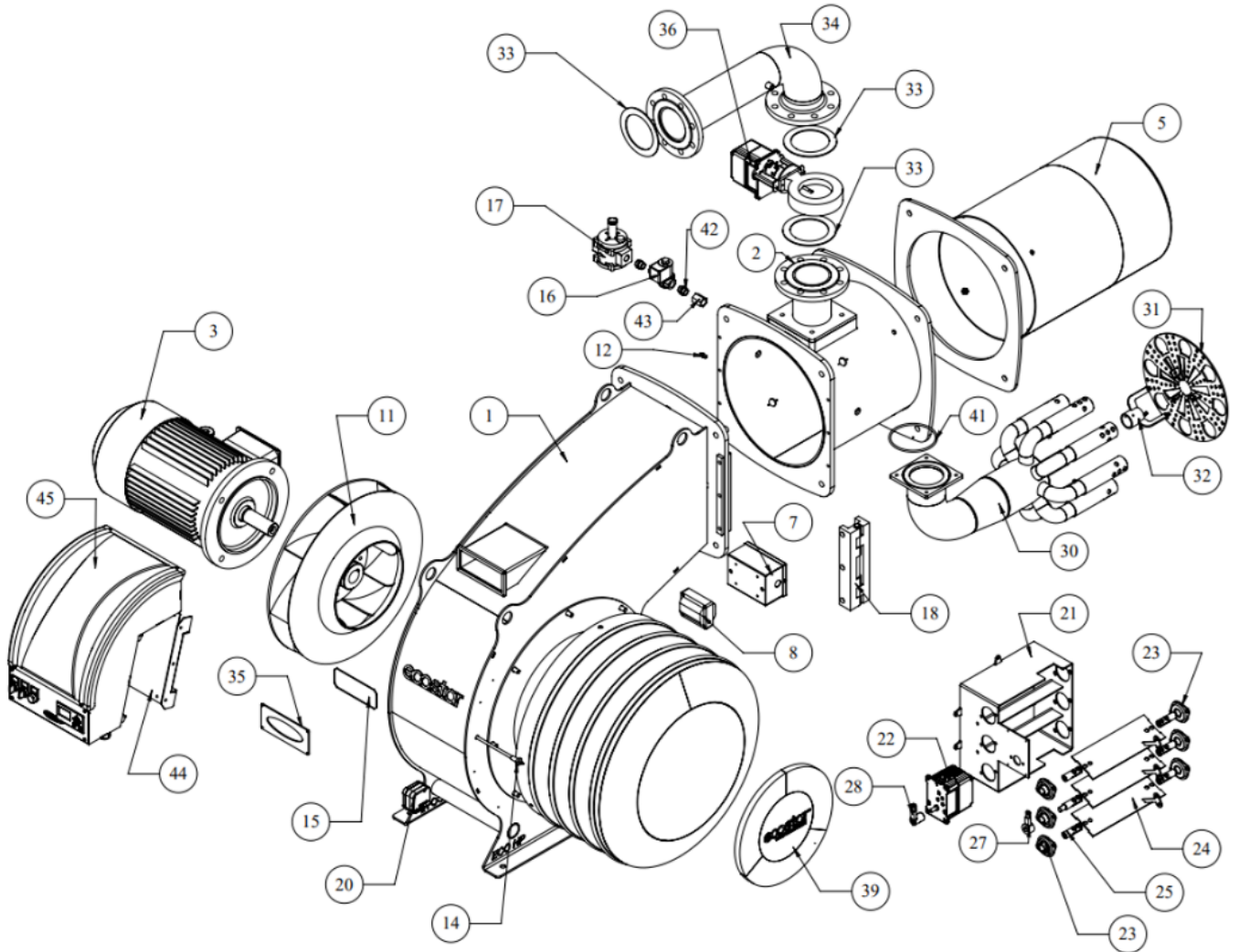
Bu cihaz asla açıkta alev verecek şekilde çalıştırılmamalıdır !

3.2. Kod Anahtarı



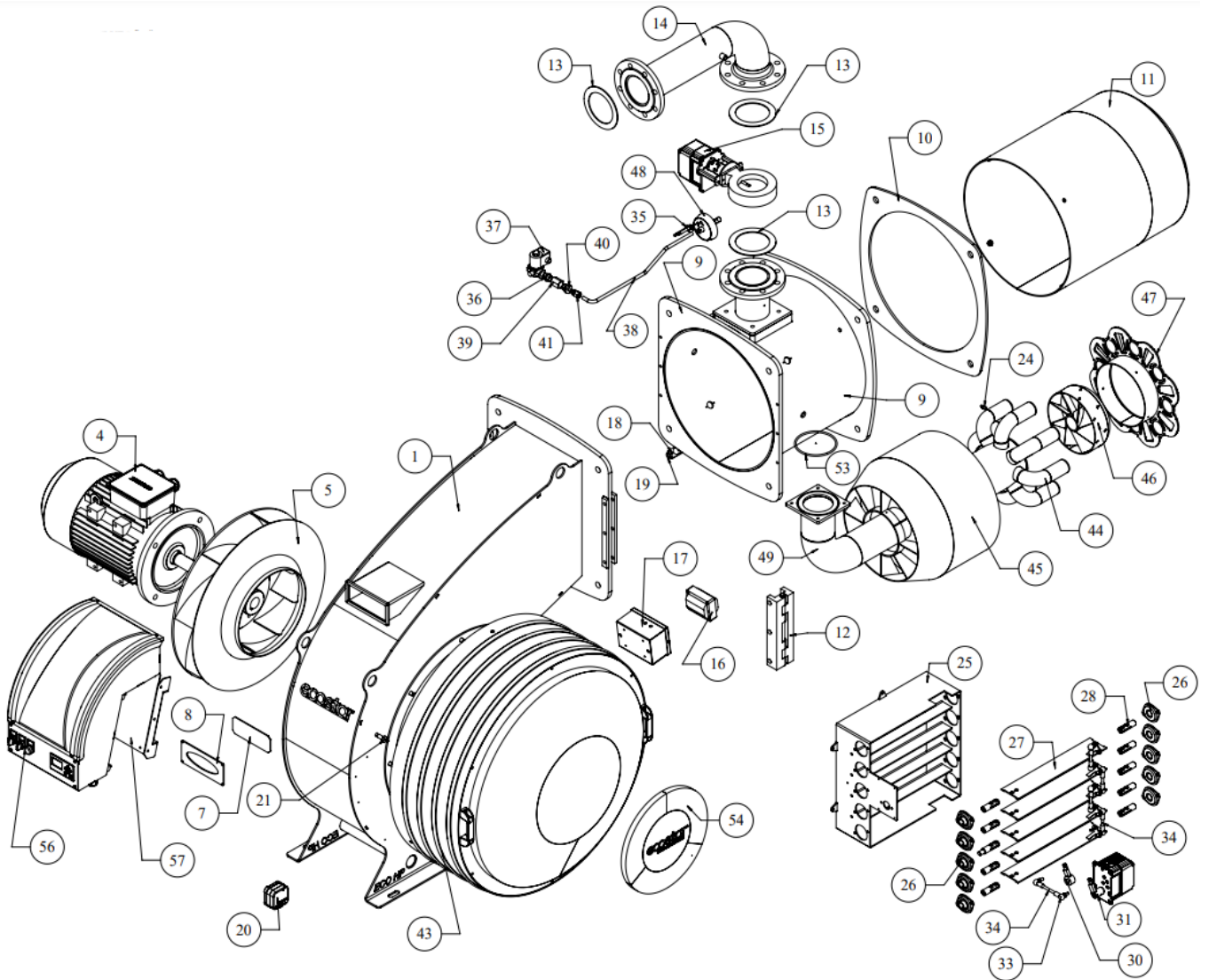
NO.	PART NUMBER	TANIM	DESCRIPTION	PIECES
1	5001020210013	GÖVDE	BODY	1
2	5001370210099	GAZ BASLIGI	GAS HEAD	1
3	200115020115	MOTOR	MOTOR	1
4	200056010732	CONTA	GASKET	1
5	5001360210095	ALEV BORUSU	FLAME PIPE	1
6	2 032 005 0001	FOTOSEL	PHOTOCELL	1
7	200113010241	TRAFO KUTUSU	TRANSFORMER BOX	1
8	2 022 073 0001	ATEŞLEME TRAFOSU	IGNITION TRANSFORMER	1
9	5000530210029	HAVA EMİŞ HUNİSİ	AIR INLER CONE	1
10	5001030210040	BAĞLANTI FLANŞI	CONNECTION FLANGE	1
11	1 116 358 0001	FAN	FAN	1
12	200058010001	PURJÖR	PURGER	1
13	2 058 491 0001	PRESOSTAT PURJÖRÜ	AIR SWITCH PURGER	1
14	2 058 494 0001	PRESOSTAT ADAPTÖRÜ	AIR SWITCH ADEPTER	1
15	2 060 058 0001	GÖZETLEME CAMI	OBSERVATION GLASS	1
16	200119010241	GAZ VENTİLİ	GAS VALVE	1
17	200026010281	REGÜLATÖR	REGULATOR	1
18	5008000100001	MENTEŞE	HINGE	1
19	5000530110002	MENTESE EK SACI	HINGE ADDITIONAL SHEET	2
20	200023010013	PRESOSTAT 3	PRESOSTAT 3	1
21	5 103 180 0315	HAVA KAFESİ	AIR CAGE	1
22	200025010097	SERVOMOTOR	AIR DAMPER (SERVOMOTOR)	1
23	200040010036	RULMAN+YATAĞI	BEARING+HOUSING	6
24	2 044 381 0315	HAVA KLAPESİ	AIR CLAMP	3
25	200049010035	KLAPE HAREKET MILİ KISA	CLAMP MOVEMENT SHAFT	5
26	200125010043	SERVO KLAPE HAREKET KOLU	SERVO CLAMP MOVEMENT ARM	1
27	2 125 177 0040	HAREKET MİLİ KAPLINİ	MOVEMENT SHAFT COUPLING	1
28	200043010077	KAPLİN	COUPLING	1
29	5001030210041	SUSTURUCU	SILENCER	1
30	200135020166	YANMA BAŞLIĞI	COMBUSTION HEAD	1
31	5001340210026	TÜRBÜLATÖR	TURBULAOR 1	1
32	5000340210002	TÜRBÜLATÖR	TURBULATOR 2	1
33	200056010192	KLİNGRİT CONTA	KLINGRITE GASKET	3
34	5000350100051	GAZ YOLU BORUSU	GAS PATH PIPE	1
35	5000600200004	GÖZETLEME CAMI ÇERÇEVESİ	OBSERVATION GLASS PLATE	1
36	5009700100129	ORANSAL KONTROL EKİPMANI	PROPARTIONAL CONTROL EQUIPMENT	1
39	3000370021	ETİKET	LABEL	1
41	200056010340	ORING Ø133,4 X 5,34	ORING Ø133,4 X 5,34	1
42	2 074 015 0001	MANSON 1/2"	MUFF 1/2"	1
43	2 069 053 0001	CELİK NİPEL 1/2"	STEEL NIPPEL 1/2"	2
44	5000530210040	PANO BAĞLANTI SACI	PANEL CONNECTION SHEET	1
45	58101010310070007	ELEKTRİKSEL PANO	ELECTRICAL PANEL	1

ECO 8000 HP



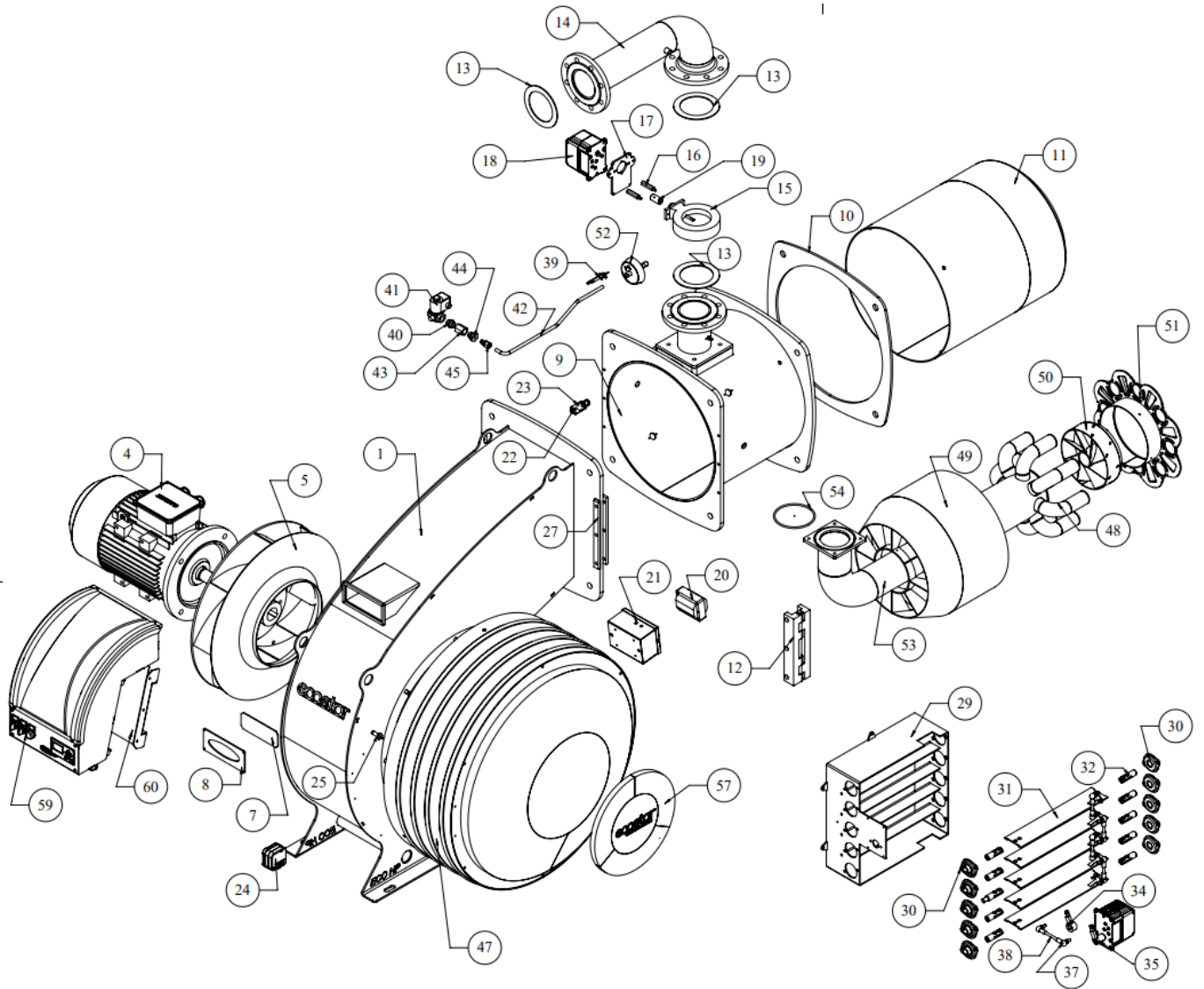
NO.	PART NUMBER	TANIM	DESCRIPTION	PIECES
1	5001020210013	GÖVDE	BODY	1
2	5001370210099	GAZ BASLIGI	GAS HEAD	1
3	1 115 195 0001	MOTOR	MOTOR	1
4	200056010732	CONTA	GASKET	1
5	5001360210095	ALEV BORUSU	FLAME PIPE	1
6	2 032 005 0001	FOTOSEL	PHOTOCELL	1
7	200113010241	TRAFO KUTUSU	TRANSFORMER BOX	1
8	2 022 073 0001	ATEŞLEME TRAFOSU	IGNITION TRANSFORMER	1
9	5000530210029	HAVA EMİŞ HUNİSİ	AIR INLER CONE	1
10	5001030210036	BAĞLANTI FLANŞI	CONNECTION FLANGE	1
11	1 116 358 0001	FAN	FAN	1
12	200058010001	PURJÖR	PURGER	1
13	2 058 491 0001	PRESOSTAT PURJÖRÜ	AIR SWITCH PURGER	1
14	2 058 494 0001	PRESOSTAT ADAPTÖRÜ	AIR SWITCH ADEPTER	1
15	2 060 058 0001	GÖZETLEME CAMI	OBSERVATION GLASS	1
16	200119010241	GAZ VENTİLİ	GAS VALVE	1
17	200026010281	REGÜLATÖR	REGULATOR	1
18	5008000100001	MENTEŞE	HINGE	1
19	5000530110002	MENTESE EK SACI	HINGE ADDITIONAL SHEET	2
20	200023010013	PRESOSTAT	AIR SWITCH	1
21	5 103 180 0315	HAVA KAFESİ	AIR CAGE	1
22	200025010097	SERVOMOTOR	AIR DAMPER (SERVOMOTOR)	1
23	200040010036	RULMAN+YATAĞI	BEARING+HOOSING	6
24	2 044 381 0315	HAVA KLAPESİ	AIR CLAMP	3
25	200049010035	KLAPE HAREKET MILİ	CLAMP MOVEMENT SHAFT	5
26	200125010043	SERVO KLAPE HAREKET KOLU	SERVO CLAMP MOVEMENT ARM	1
27	2 125 177 0040	HAREKET MİLİ KAPLİNİ	MOVEMENT SHAFT COUPLING	1
28	200043010077	KAPLİN	COUPLING	1
29	5001030210016	SUSTURUCU	SILENCER	1
30	200135020166	YANMA BAŞLIĞI	COMBUSTION HEAD	1
31	5001340210026	TÜRBÜLATÖR	TURBULATOR	1
32	5000340210002	TÜRBÜLATÖR - 2	TURBULATOR - 2	1
33	200056010192	KLİNGRİT CONTA	KLINGRITE GASKET	3
34	5000350100051	GAZ YOLU BORUSU	GAS PATH PIPE	1
35	5000600200004	GÖZETLEME CAMI CERCEVESİ	OBSERVATION GLASS PLATE	1
36	5009700100129	ORANSAL KONTROL EKİPMANI	PROPORTIONAL CONTROL EQUIPMENT	1
39	3000370021	ETİKET	LABEL	1
41	200056010340	ORING Ø133,4 X 5,34	ORING Ø133,4 X 5,34	1
42	2 069 053 0001	CELIK NİPEL 1/2"	STEEL NIPPEL 1/2"	3
43	2 074 015 0001	MANSON 1/2"	MUFF 1/2"	1
44	5000530210040	PANO BAĞLANTI SACI	PANEL CONNECTION SHEET	1
45	58101010310070007	ELEKTRİKSEL PANO	ELECTRICAL PANEL	1

ECO 9000 HP



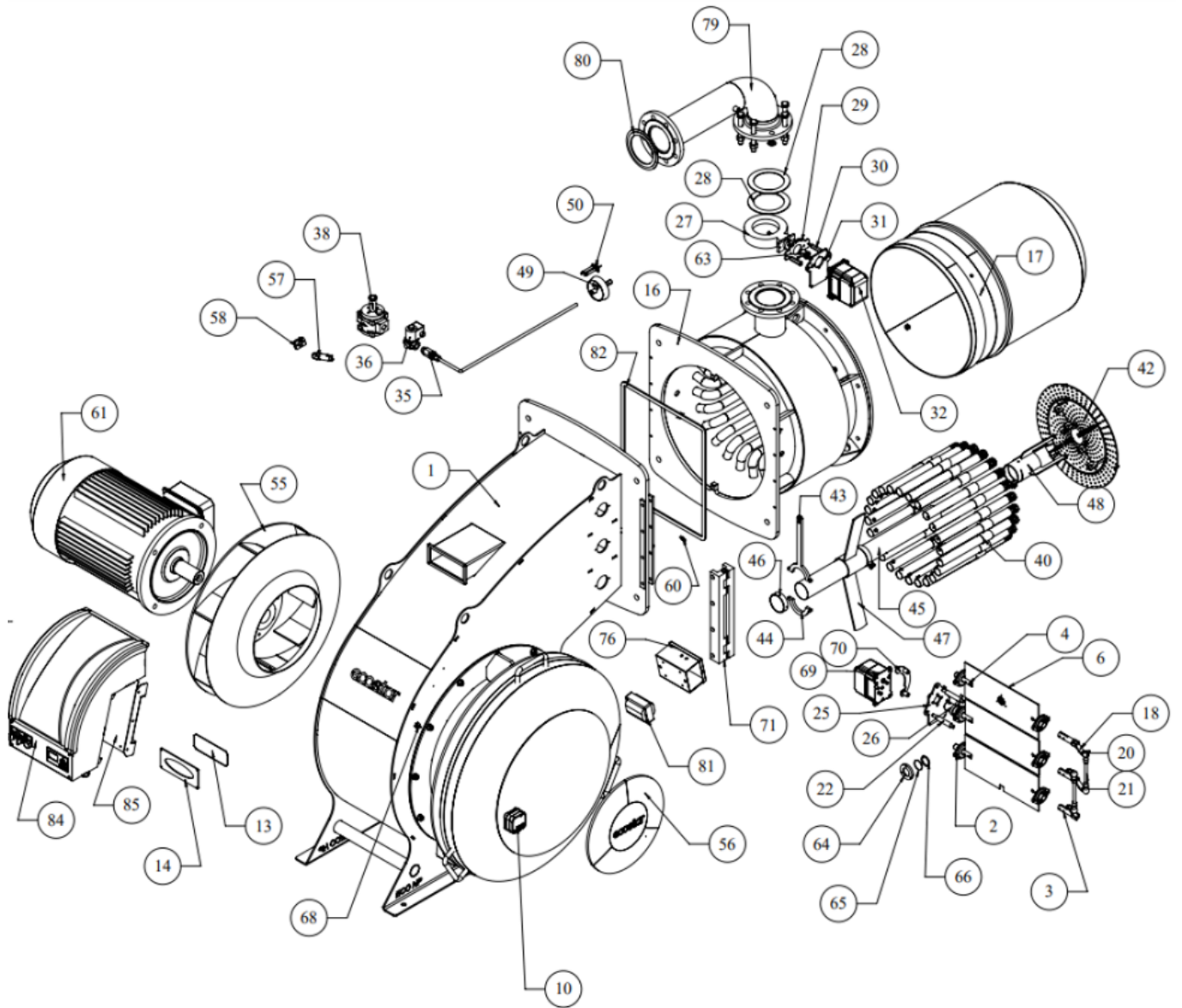
NO.	PART NUMBER	TANIM	DESCRIPTION	PIECES
1	5001020210011	GÖVDE	BODY	1
2	5000520210001	HAVA KAFESİ BAĞLANTI FLANŞI	AIR DAMPER MOUNTING FLANGE	1
3	2 053 370 0001	HAVA EMİŞ HUNİSİ	AIR INLER CONE	1
4	1 115 196 0001	MOTOR	MOTOR	1
5	1 116 361 0001	FAN	FAN	1
6	2 067 430 0001	FAN SABİTLEME PULU	FAN CONNECTION WASHER	1
7	2 060 058 0001	GÖZETLEME CAMI	OBSERVATION GLASS	1
8	5000600200004	GÖZETLEME CAMI ÇERÇEVESİ	OBSERVATION GLASS PLATE	1
9	5001370210098	GAZ BAŞLIĞI	COMBUSTION HEAD	1
10	200056010720	CONTA	GASKET	1
11	5001360210101	ALEV BORUSU	FLAME PIPE	1
12	5008000100001	MENTEŞE	HINGE	1
13	200056010192	KLİNGRİT CONTA	KLINGRITE GASKET	3
14	5000350100051	GAZ YOLU BORUSU	GAS PATH PIPE	1
15	5009700100129	ORANSAL KONTROL EKİPMANI	PROPARTIONAL CONTROL EQUIPMENT	1
16	2 022 073 0001	ATEŞLEME TRAFOSU	IGNITION TRANSFORMER	1
17	200113010241	TRAFÖ KUTUSU	TRANSFORMER BOX	1
18	2 032 005 0001-01	FOTOSEL BAĞLANTI PLAKASI	PHOTOCELL CONNECTION PLATE	1
19	2 032 005 0001	FOTOSEL	PHOTOCELL	1
20	200023010013	PRESOSTAT	AIR SWITCH	1
21	2 058 494 0001	PRESOSTAT ADAPTÖRÜ	AIR SWITCH ADAPTER	1
22	2 058 491 0001	PRESOSTAT PURJÖRÜ	AIR SWITCH PURGER	1
23	5000530110002	MENTESE EK SACI	HINGE ADDITIONAL SHEET	2
24	200058010001	PURJÖR	PURGER	1
25	5 103 190 0001	HAVA KAFESİ	AIR CAGE	1
26	200040010036	RULMAN+YATAĞI	BEARING + HOUSING	10
27	2 044 391 0001	HAVA KLAPESİ	AIR CLAMP	5
28	200049010035	KLAPE HAREKET MILİ KISA	CLAMP MOVEMENT SHAFT	9
29	200125010043	SERVO KLAPE HAREKET KOLU	SERVO CLAMP MOVEMENT ARM	1
30	2 125 177 0040	HAREKET MİLİ KAPLİNİ	MOVEMENT SHAFT COUPLING	1
31	200043010077	KAPLİN	COUPLING	1
32	200025010098	SERVOMOTOR	AIR DAMPER (SERVOMOTOR)	1
33	2 059 005 0001	MAFSAL M 8	JOINT M8	10
34		M8 SAPLAMA	M8 BOLT	5
35	5 133 130 0001	ELEKTROT ATEŞLEME PİLOT	ELECTRODE IGNITION PILOT	2
36	2 069 053 0001	CELİK NİPEL	STEEL NIPPLE	1
37	200119010241	GAZ VENTİLİ	GAS VALVE	1
39	2 074 015 0001	MANSON 1/2"	MUFF 1/2"	1
40	200070010056	REDUKSIYON	REDUCTION	1
41	2 072 014 0001	RAKOR	RAKOR	1
42	5000930210006	SUSTURUCU KAPAĞI	SILENCER COVER	1
43	5001030210007	SUSTURUCU	SILENCER	1
44	5001350210023	YANMA BAŞLIĞI	COMBUSTION HEAD	1
45	5001360210035	ALEV BORUSU HAVA KESİCİ	FLAME PIPE AIR CUTTER	1
46	5001340210013	TÜRBÜLATÖR 1	TURBULATOR 1	1
47	5001340210015	DIŞ TÜRBÜLATÖR	OUTER TURBULATOR	1
48	5001340210029	TÜRBÜLATÖR 2	TURBULATOR 2	1
49	5001350200017	AHTAPOT DİRSEĞİ	OCTOPUS ELBOW	1
50	200078070004	KAPAK KULPU	COVER HANDLE	2
53	200056010340	ORING Ø133,4 X 5,34	ORING Ø133,4 X 5,34	1
54	3000370021	ETİKET	LABEL	1
56	58101010310070007	ELEKTRİKSEL PANO	ELECTRICAL PANEL	1
57	5000530210040	PANO BAĞLANTI SACI	PANEL CONNECTION SHEET	1

ECO 11000 HP



NO.	PART NUMBER	TANIM	DESCRIPTION	PIECES
1	5001020210011	GÖVDE	BODY	1
2	5000520210001	HAVA KAFESİ BAĞLANTI FLANŞI	AIR DAMPER MOUNTING FLANGE	1
3	2 053 370 0001	HAVA EMİŞ HUNİSİ	AIR INLER CONE	1
4	200115020118	MOTOR	MOTOR	1
5	200116020019	FAN	FAN	1
6	2 067 430 0001	FAN SABİTLEME PULU	FAN CONNECTION WASHER	1
7	2 060 058 0001	GÖZETLEME CAMI	OBSERVATION GLASS	1
8	5000600200004	GÖZETLEME CAMI ÇERÇEVESİ	OBSERVATION GLASS PLATE	1
9	5001370210098	GAZ BAŞLIĞI	COMBUSTION HEAD	1
10	200056010720	CONTA	GASKET	1
11	5001360210101	ALEV BORUSU	FLAME PIPE	1
12	5008000100001	MENTEŞE	HINGE	1
13	200056010192	KLİNGRİT CONTA	KLINGRITE GASKET	3
14	5000350100051	GAZ YOLU BORUSU	GAS PATH PIPE	1
15	200020010107	KELEBEK VANA	THE BUTTERFLY VALVE	1
16	200025010122	SERVOMOTOR BAĞLAMA MILİ	SERVOMOTOR CONNECTION SHAFT	2
17	5000970100014	SERVOMOTOR BAĞLANTI SACI	SERVOMOTOR CONNECTION SHEET	1
18	200025010049	SERVOMOTOR	AIR DAMPER (SERVOMOTOR)	1
19	2 043 062 0003	SERVOMOTOR KAPLINI	SERVOMOTOR COUPLING	1
20	2 022 073 0001	ATEŞLEME TRAFU	IGNITION TRANSFORMER	1
21	200113010241	TRAFU KUTUSU	TRANSFORMER BOX	1
22	2 032 005 0001-01	FOTOSEL BAĞLANTI PLAKASI	PHOTOCELL CONNECTION PLATE	1
23	2 032 005 0001	FOTOSEL	PHOTOCELL	1
24	200023010013	PRESOSTAT	AIR SWITCH	1
25	2 058 494 0001	PRESOSTAT ADAPTÖRÜ	AIR SWITCH ADAPTER	1
26	2 058 491 0001	PRESOSTAT PURJÖRÜ	AIR SWITCH PURGER	1
27	5000530110002	MENTESE EK SACI	HINGE ADDITIONAL SHEET	2
28	200058010001	PURJÖR	PURGER	1
29	5 103 190 0001	HAVA KAFESİ	AIR CAGE	1
30	200040010036	RULMAN+YATAĞI	BEARING + HOUSING	10
31	2 044 391 0001	HAVA KLAPESİ	AIR CLAMP	5
32	200049010035	KLAPE HAREKET MILİ KISA	CLAMP MOVEMENT SHAFT	9
33	200125010043	SERVO KLAPE HAREKET KOLU	SERVOMOTOR CLAMP MOVEMENT ARM	1
34	2 125 177 0040	HAREKET MILİ KAPLINİ	MOVEMENT SHAFT COUPLING	1
35	200043010077	KAPLİN	COUPLING	1
36	200025010098	SERVOMOTOR	AIR DAMPER (SERVOMOTOR)	1
37	2 059 005 0001	MAFSAL M 8	JOINT M8	10
39	5 133 130 0001	ELEKTROT ATEŞLEME PİLOT	ELECTRODE IGNITION PILOT	2
40	2 069 053 0001	CELİK NİPEL 1/2"	STEEL NIPPEL 1/2"	1
41	200119010241	GAZ VENTİLİ	GAS VALVE	1
43	2 074 015 0001	MANSON 1/2"	MUFF 1/2"	1
44	200070010056	REDUKSIYON	REDUCTION	1
45	2 072 014 0001	RAKOR	RAKOR	1
46	5000930210006	SUSTURUCU KAPAĞI	SILENCER COVER	1
47	5001030210007	SUSTURUCU	SILENCER	1
48	5001350210023	YANMA BAŞLIĞI	COMBUSTION HEAD	1
49	5001360210035	ALEV BORUSU HAVA KEŞİCİ	FLAME PIPE AIR CUTTER	1
50	5001340210013	TÜRBÜLATÖR 1	TURBULATOR 1	1
51	5001340210015	DIŞ TÜRBÜLATÖR	OUTER TURBULATOR	1
52	5001340210029	TÜRBÜLATÖR 2	TURBULATOR 2	1
53	5001350200017	GAZ YOLU BORUSU DİRSEĞİ	GAS PATH PIPE ELBOW	1
54	200056010340	ORING Ø133,4 X 5,34	ORING Ø133,4 X 5,34	1
57	3000370021	ETİKET	LABEL	1
59	58101010310070007	ELEKTRİKSEL PANO	ELECTRICAL PANEL	1
60	5000530210040	PANO BAĞLANTI SACI	PANEL CONNECTION SHEET	1

ECO 13000 HP

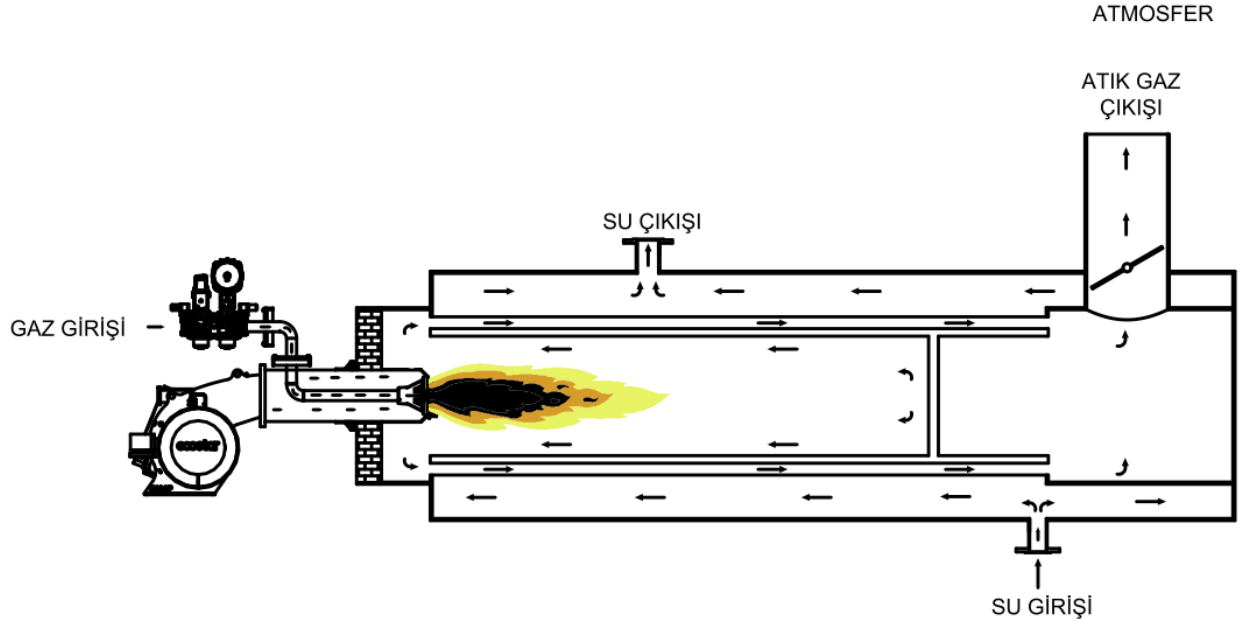


NO.	PART NUMBER	TANIM	DESCRIPTION	PIECES
1	5001020210002	GÖVDE	BODY	1
2	200040010036	RULMAN+YATAĞI	BEARING + HOUSING	6
3	200049010063	KLAPE HAREKET MILI UZUN	CLAMP MOVEMENT SHAFT LONG	3
4	200049010037	KLAPE HAREKET MILI KISA	CLAMP MOVEMENT SHAFT SHORT	2
5	2 125 178 0001	SERVO MOTOR KLAPE HAREKET KOLU	SERVOMOTOR CLAMP MOVEMENT HANDLE	1
6	5000440200068	HAVA KLAPESİ	AIR CLAMP	1
8	5001030210034	HAVA KAFESİ	AIR CAGE	1
9	5001030210035	SUSTURUCU	SILENCER	1
10	2000230100013	HAVA PRESOSTATI	AIR SWITCH	1
11	5001530210029	HUNI	FUNNEL	1
12	5001040210001	MOTOR BAĞLANTI FLANŞI	MOTOR CONNECTION FLANGE	1
13	2 060 058 0001	GÖZETLEME CAMI	OBSERVATION GLASS	1
14	5000600200004	GÖZETLEME CAMI ÇERÇEVESİ	OBSERVATION GLASS FRAME	1
15	5000570300001	ETİKET	LABEL	1
16	5001370210067	GAZ BAŞLIĞI	GAS HEAD	1
17	5001360210049	ALEV BORUSU	FLAME PIPE	1
18	5000440300014	KLAPE HAREKET KOLU KISA	CLAMP MOVEMENT HANDLE SHORT	2
19	200049010083	KLAPE HAREKET KOLU UZUN	CLAMP MOVEMENT HANDLE LONG	1
20	200059010009	MAFSAL	JOINT	4
21	5005020200006	KLAPE HAREKET KOLU BAĞLANTI SAPLAMASI M10X170MM	CLAMP MOVEMENT HANDLE CONNECTION BOLT M10 X 170MM	2
23	505044030045	KLAPE HAREKET KOLU BAĞLANTI SAPLAMASI	CLAMP MOVEMENT HANDLE CONNECTION BOLT	3
24	200043010121	KAPLIN	CUOPLING	1
25	5000970100012	SERVOMOTOR BAĞLANTI PLAKASI	SERVOMOTOR CONNECTION PLATE	1
26	5000440100019	HAVA KLAPESİ SKALA KADRANI	AIR CLAMP SCALE DIAL	1
27	200056010192	KLİNGRİT CONTA	KLINGRIT GASKET	2
28	2 072 014 0001	RAKOR 10 1/4"	RAKOR 10 1/4"	1
29	200070010056	REDUKSIYON 1/2"-1/4"	REDUCTION 1/2" - 1/4"	1
30	2 074 015 0001	MANSON 1/2"	MUFF 1/2"	1
31	200119010241	PILOT GAZ VENTİLİ	PILOT GAS VALVE	1
32	2 069 053 0001	CELİK NİPEL 1/2"	STEEL NIPPEL 1/2"	2
33	2 026 806 0001	REGULATOR	REGULATOR	1
35	5001380300008	GAZ NOZULLARI	GAS NOZZLES	24
36	5001340310032	DIŞ TÜRBÜLATÖR	OUTER TURBULATOR	1
37	5001340300011	İÇ TÜRBÜLATÖR	INNER TURBULATOR	1
38	5001530300030	LANS MERKEZLEME KONSOLU 1	LANCE CENTERING CONSOLE 1	1
39	5001530300029	LANS MERKEZLEME KONSOLU 2	LANCE CENTERING CONSOLE 2	1
40	2 053 090 0001	LANS MERKEZLEME KAPAGI	LANCE CENTERING COVER	1
41	5005020300010	LANS MERKEZLEME BORUSU	LANCE CENTERING PIPE	1
42	5000540210002	LANS MERKEZLEME SACI	LANCE CENTERING SHEET	1
43	2 034 772 0001	TÜRBÜLATÖR MERKEZLEME PARÇASI	TURBULATOR CENTERING PART	1
44	5001340210029	TÜRBÜLATÖR	TURBULATOR	1
45	5 133 130 0001	ELEKTROT ATEŞLEME SIVI YAKIT	ELECTRODE IGNITION LIQUID FUEL	2
50	200116030028	FAN	FAN	1
51	200057010257	ETİKET	LABEL	1
52	2 032 005 0001	FOTOSEL	PHOTOCELL	1
53	2 032 005 0001-01	FOTOSEL BAĞLANTI PLAKASI	PHOTOCELL CONNECTION PLATE	1
54	2 032 005 0001-02	FOTOSEL KELEPCE	PHOTOCELL CLAMP	1
55	200058010001	PURJÖR	PURGER	2
56	1 115 199 0001	MOTOR	MOTOR	1
58	5000600100002	GOZETLEME CERCEVESİ	OBSERVATION FRAME	1
59	2000600100112	GÖZETLEME CAMI	OBSERVATION GLASS	1
60	200056010165	CONTA GÖZETLEME CAM	GASKET OBSERVATION GLASS	1
61	5000440200032	HAVA KLAPESİ	AIR CLAMP	1
62	2 058 494 0001	PRESOSTAT ADAPTÖRÜ	AIR SWITCH ADAPTER	1
63	200025010098	SERVOMOTOR	AIR DAMPER (SERVOMOTOR)	1
64	5000440310005	HAVA KLAPE SKALA SACI 0-90°	AIR CLAMP SCALE SHEET 0-90°	1
65	5008000100002	MENTEŞE	HINGE	1
66	5000530200042	MENTEŞE EK SACI	HINGE ADDITIONAL SHEET	2
69	5000440200069	HAVA KLAPESİ	AIR CLAMP	1
70	200113010241	TRAF0 KUTUSU	TRANSFORMER BOX	1
71	5 103 106 0001-03	ALT BURÇ	LOWER BUSH	1
72	5 103 106 0001-04	ÜST PABUC	TOP WEDGE	2
73	5000350210030	GAZ YOLU BORUSU	GAS LINE PIPE	1
74	200056010183	KLİNGRİT CONTA	KLINGRIT GASKET	1
75	2 022 073 0001	ATEŞLEME TRAFOSU	IGNITION TRANSFORMER	1
76	200056010062	FİTİL 6X15	WICK	1
77	200056010104	CONTA 815*660 MM.MIB 450	GASKET 815*660 MM.MIB 450	2
79	5009700100129	ORANSAL KONTROL EKİPMANI	PROPORTIONAL CONTROL EQUIPMENT	1
83	2 058 491 0001	PRESOSTAT PURJÖRÜ	AIR SWITCH PURGER	1
84	5000530210040	PANO BAĞLANTI SACI	PANEL CONNECTION SHEET	1
85	58101010310070007	ELEKTRİKSEL PANO	ELECTRICAL PANEL	1



Termo Isı Sistemleri A.Ş belirtilen ekipmanların marka ve özelliklerini değiştirme hakkını saklı tutar. Bu nedenle satış ve satış sonrası hizmetler departmanından ürün kodu ile ilgili teyit alınız.

4. GAZ, ATIK GAZ VE ISITMA SUYU ŐEMASI



5. TEKNİK VERİLER

5.1. Kapasite ve Teknik Veriler Tablosu

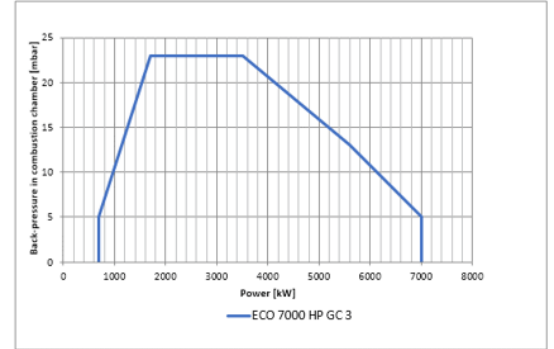
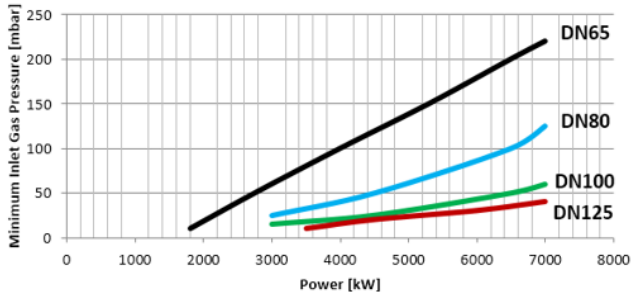
YÜKSEK FAN BASINÇLI ORANSAL GAZ BRÜLÖRLERİ KAPASİTE TABLOSU										
BRÜLÖR TİPİ	KAPASİTE		KAPASİTE		DOĞALGAZ TÜKETİMİ		FAN MOTOR GÜCÜ	50 Hz te GERİLİM	GAZ GİRİŞ ÇAPI	
	Min. kcal/h	Max. kcal/h	Min. kW	Max. kW	Min. Nm ³ /h	Max. Nm ³ /h	kW	VAC	Gaz ventili	Gaz giriş çapı
ECO 7000 HP G C3	602.000	6.020.000	700	7.000	72,97	729,70	11	3N 400	VG D 40.065	DN65
									VG D 40.080	DN80
									VG D 40.100	DN100
									VG D 40.125	DN125
ECO 8000 HP G C3	688.000	6.880.000	800	8.000	83,39	833,94	15	3N 400	VG D 40.065	DN65
									VG D 40.080	DN80
									VG D 40.100	DN100
									VG D 40.125	DN125
ECO 9000 HP G C3	516.000	7.740.000	600	9.000	62,55	938,18	18,5	3N 400	VG D 40.065	DN65
									VG D 40.080	DN80
									VG D 40.100	DN100
									VG D 40.125	DN125
ECO 11000 HP G C3	774.000	9.460.000	900	11.000	93,82	1146,67	22	3N 400	VG D 40.065	DN65
									VG D 40.080	DN80
									VG D 40.100	DN100
									VG D 40.125	DN125
ECO 13000 HP G C3	1.548.000	11.180.000	1.800	13.000	188	1.355	37	3N 400	VG D 40.065	DN65
									VG D 40.080	DN80
									VG D 40.100	DN100
									VG D 40.125	DN125
ECO 16000 HP G C3	774.000	13.760.000	900	16.000	93,82	1667,88	37	3N 400	VG D 40.080	DN80
									VG D 40.100	DN100
									VG D 40.125	DN125
									VG D 40.150	DN150
ECO 17000 HP G C3	1.548.000	14.620.000	1.800	17.000	188	1.772	55	3N 400	VG D 40.080	DN80
									VG D 40.100	DN100
									VG D 40.125	DN125
									VG D 40.150	DN150
ECO 23000 HP G C3	774.000	19.780.000	900	23.000	94	2.398	45	3N 400	VG D 40.080	DN80
									VG D 40.100	DN100
									VG D 40.125	DN125
ECO 24000 HP G C3	1.548.000	20.640.000	1.800	24.000	188	2.502	75	3N 400	VG D 40.100	DN100
									VG D 40.125	DN125
									VG D 40.150	DN150

H_u Doğalgaz =8250 kcal/Nm³

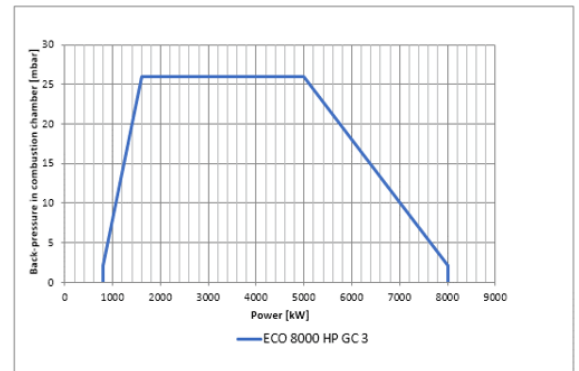
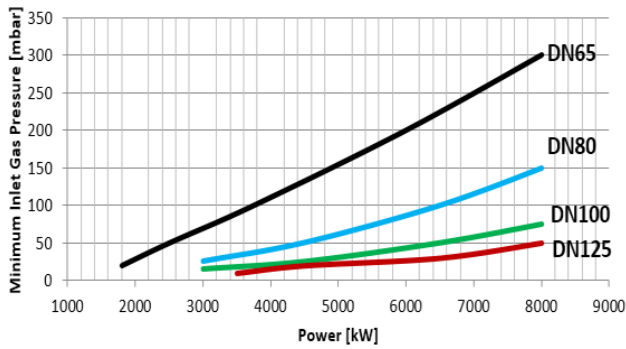
H_u LPG=22500 kcal/Nm³

5.2. Karşı Basınç ve Gaz Yolu Seçim Tabloları

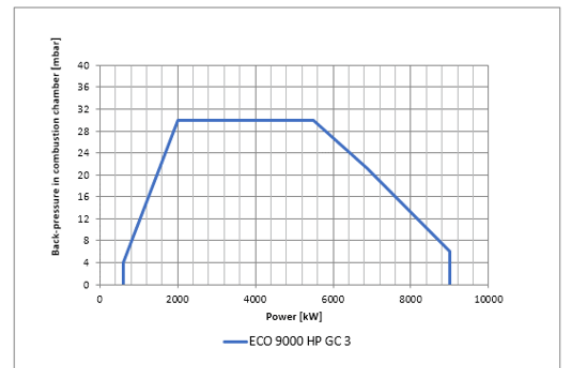
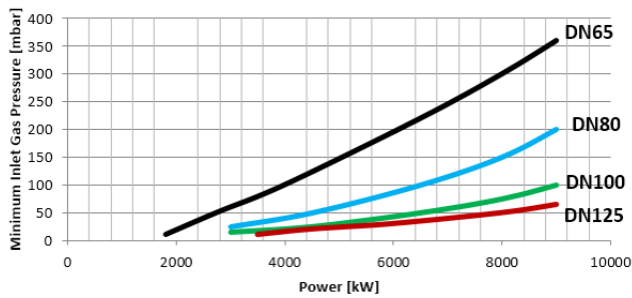
ECO 7000 HP G C3



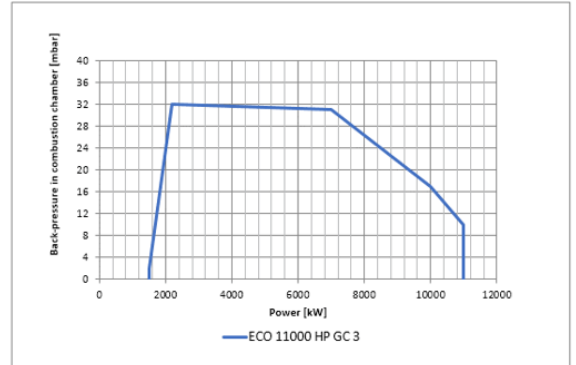
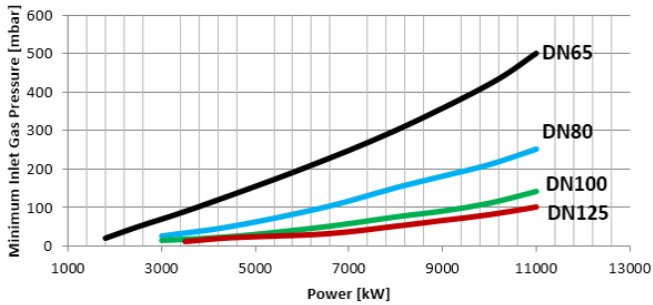
ECO 8000 HP G C3



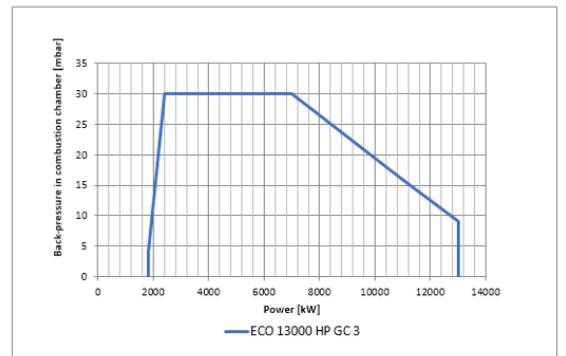
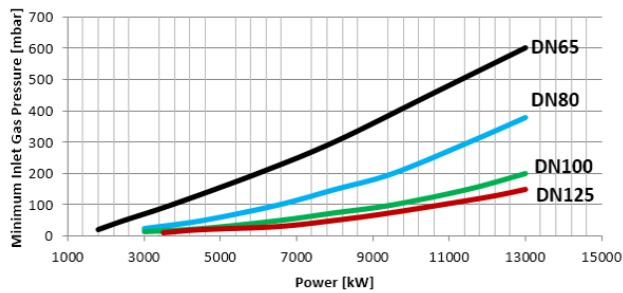
ECO 9000 HP G C3



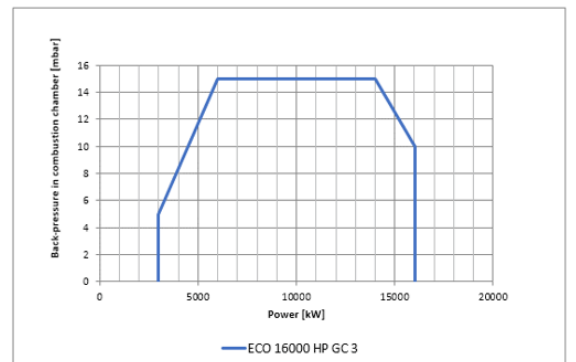
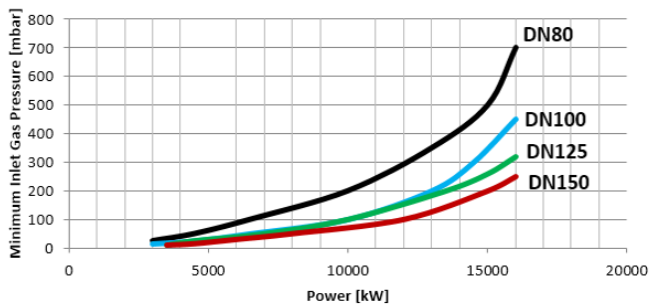
ECO 11000 HP G C3



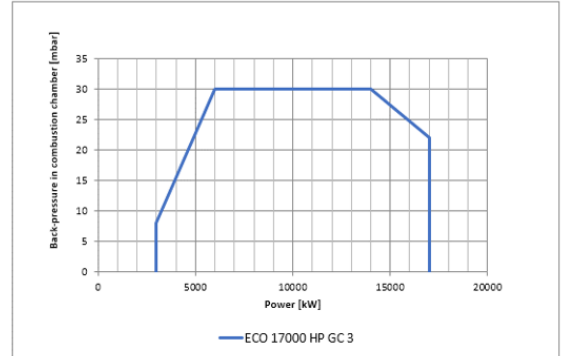
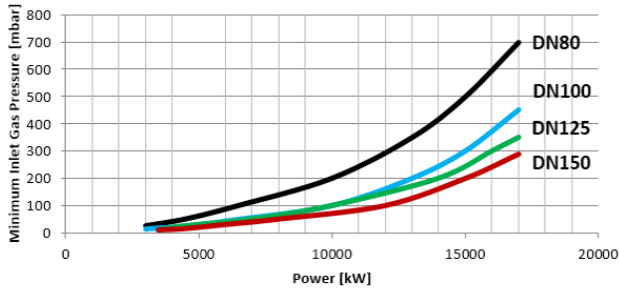
ECO 13000 HP G C3



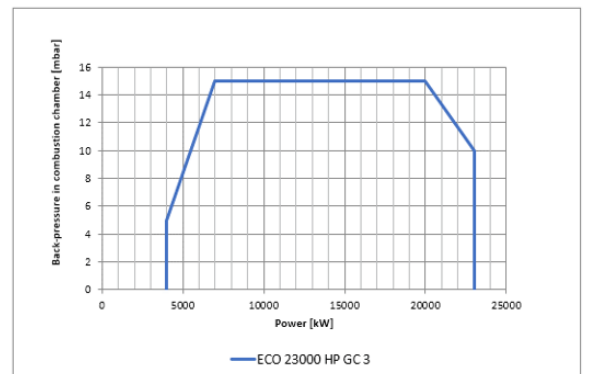
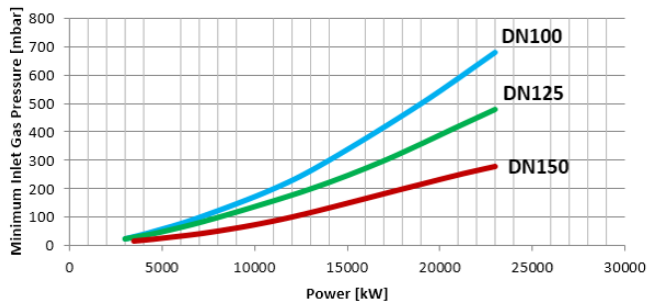
ECO 16000 HP G C3



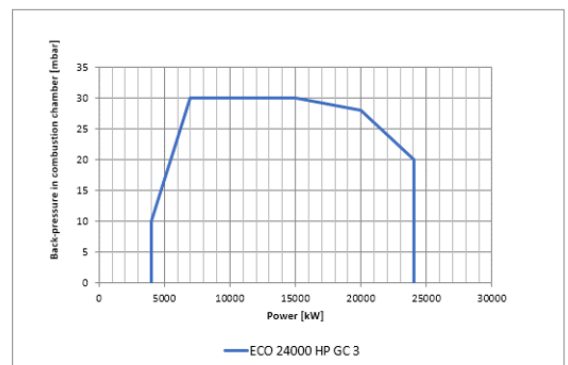
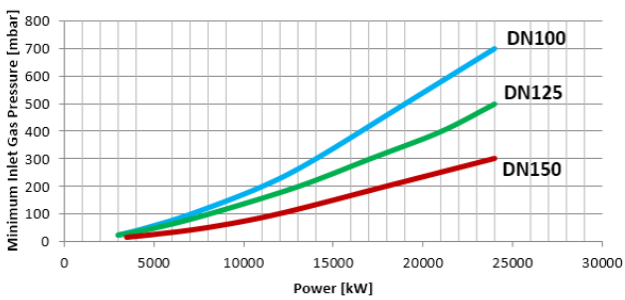
ECO 17000 HP G C3



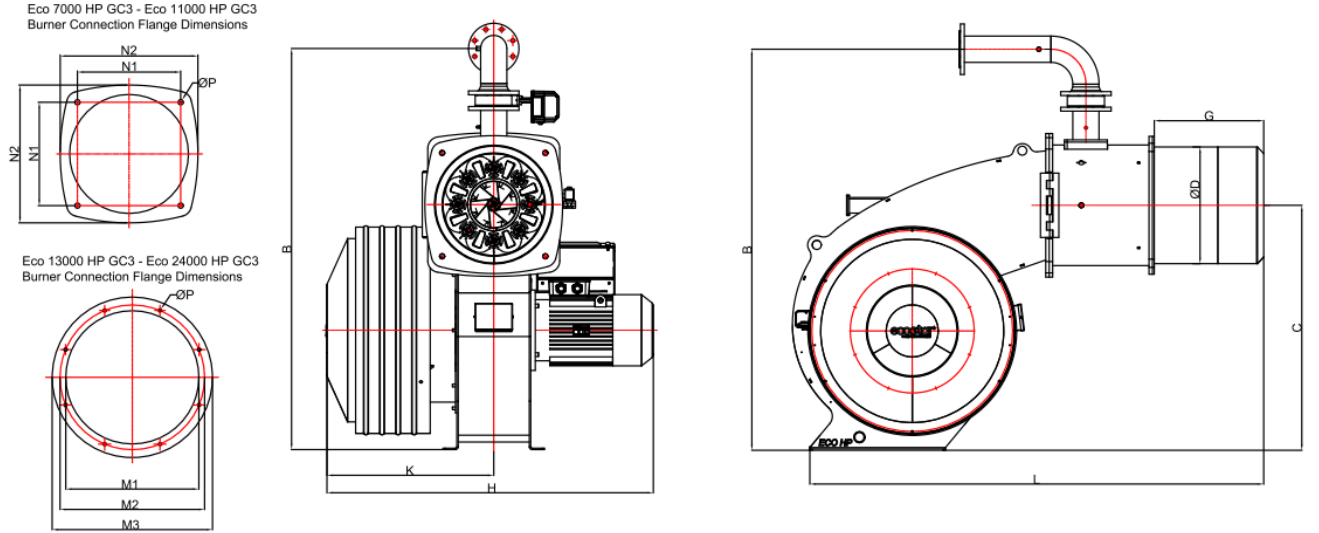
ECO 23000 HP G C3



ECO 24000 HP G C3



5.3. Dış Ölçüler



	L	G	H	K	B	C	ØP	N1	N2	M1	M2	M3	ØD
ECO 7000 HP G C3 E	1851	472	1385	690	1560	930	18	400	525	-	-	-	408
ECO 8000 HP G C3 E	1851	472	1385	690	1560	930	18	400	525	-	-	-	408
ECO 9000 HP G C3 E	1980	480	1420	727	1750	1066	22	450	600	-	-	-	508
ECO 11000 HP G C3 E	1980	480	1420	727	1750	1066	22	450	600	-	-	-	508
ECO 13000 HP G C3 E	2260	480	1420	565	1840	1115	15	-	-	580	630	730	540
ECO 16000 HP G C3 E	2635	475	1420	565	1750	1330	15	-	-	740	792	860	670
ECO 17000 HP G C3 E	2635	475	1420	565	1750	1330	15	-	-	740	792	860	670
ECO 23000 HP G C3 E	2635	475	1420	565	1750	1330	15	-	-	740	792	860	700
ECO 24000 HP G C3 E	2635	475	1420	565	1750	1330	15	-	-	740	792	860	700

5.4. Gaz Başlığı Basınç Kayıp Diyagramı



Gaz başlığı basınç kayıp ölçümleri atmosfer basıncında yapılmıştır. Karşı basınçlı kazanlarda ölçüm yaparken aşağıdaki verileri dikkate alınız.

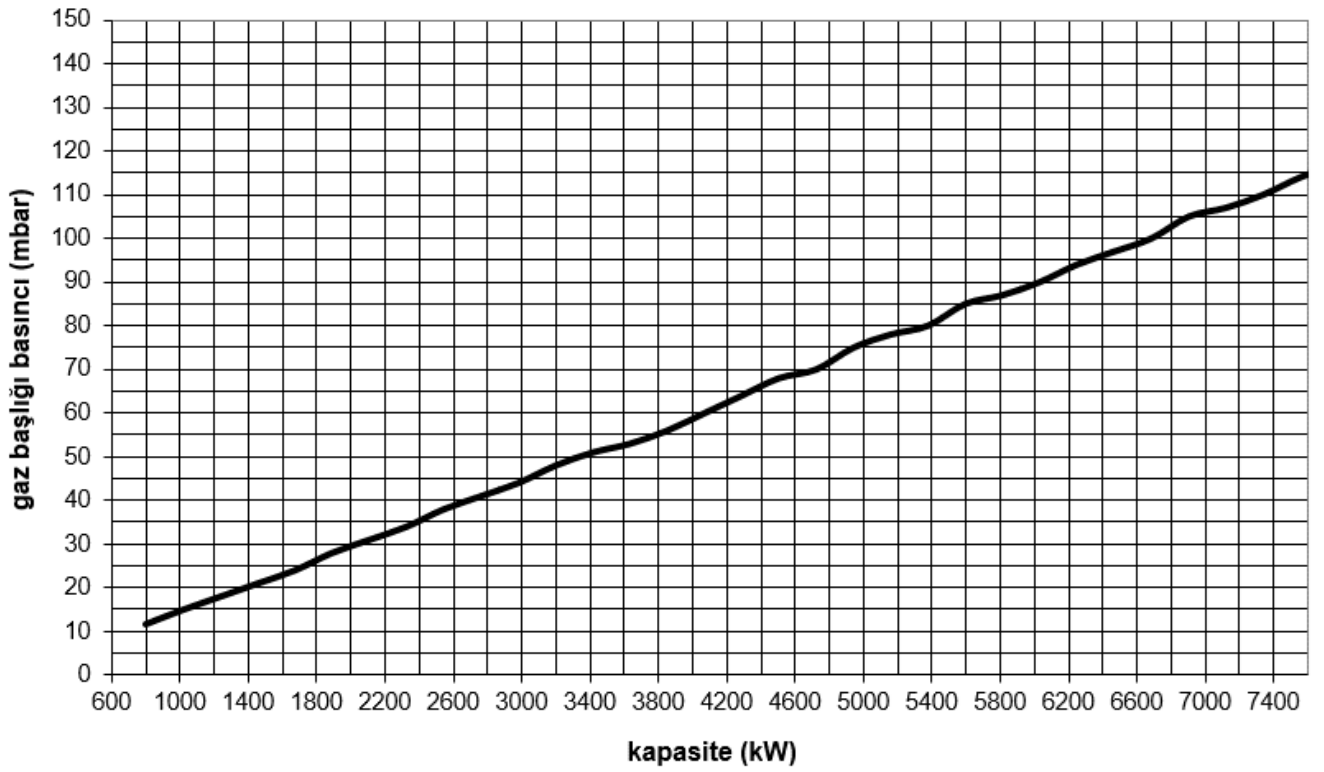
P_m : Brülör kazana bağlı ve çalışırken ölçülen gaz kafası basıncı

P_F : Yanma odası basıncı

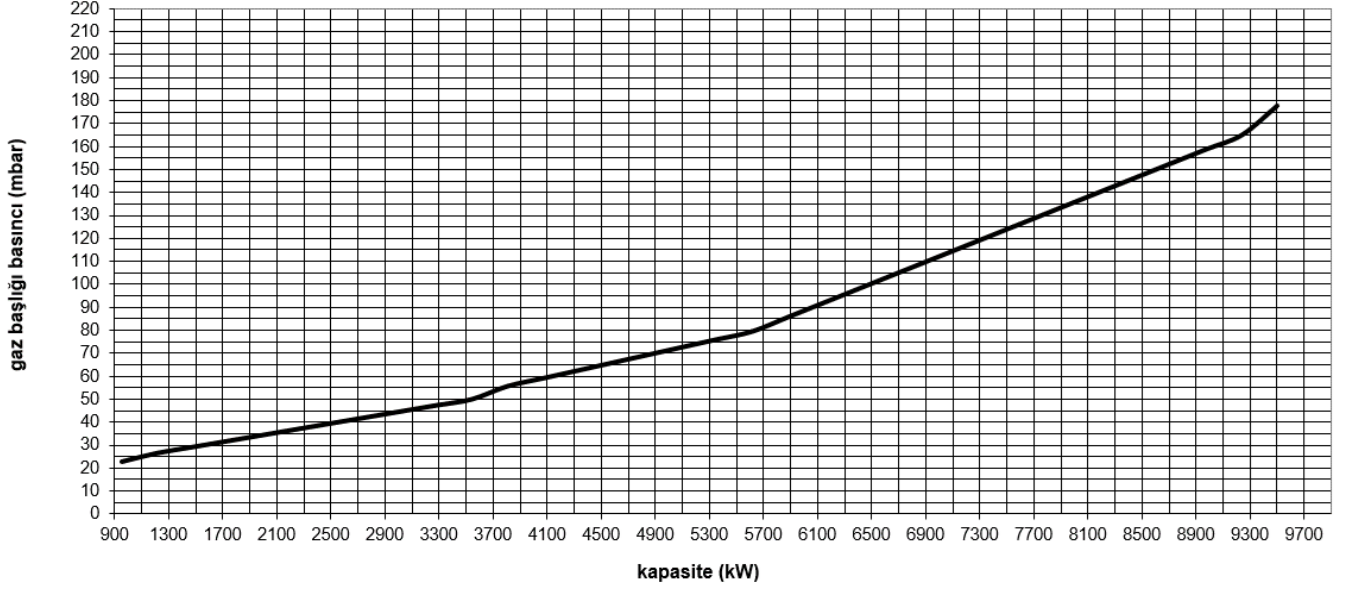
P_{Br} : Brülör net gaz kafası basıncı

$$P_{Br} = P_m - P_F$$

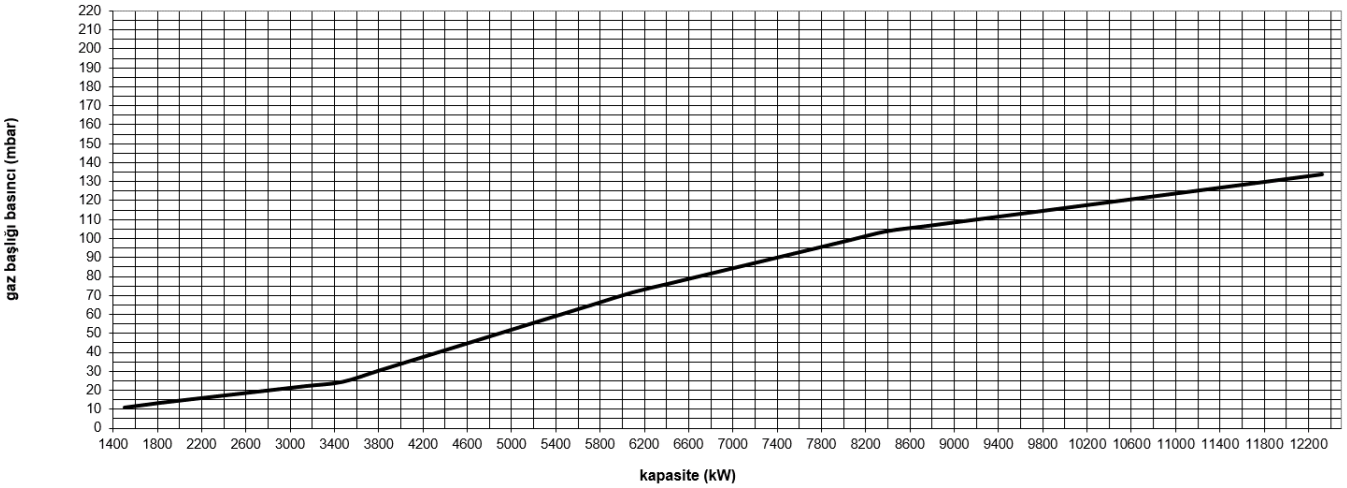
ECO 7000 HP



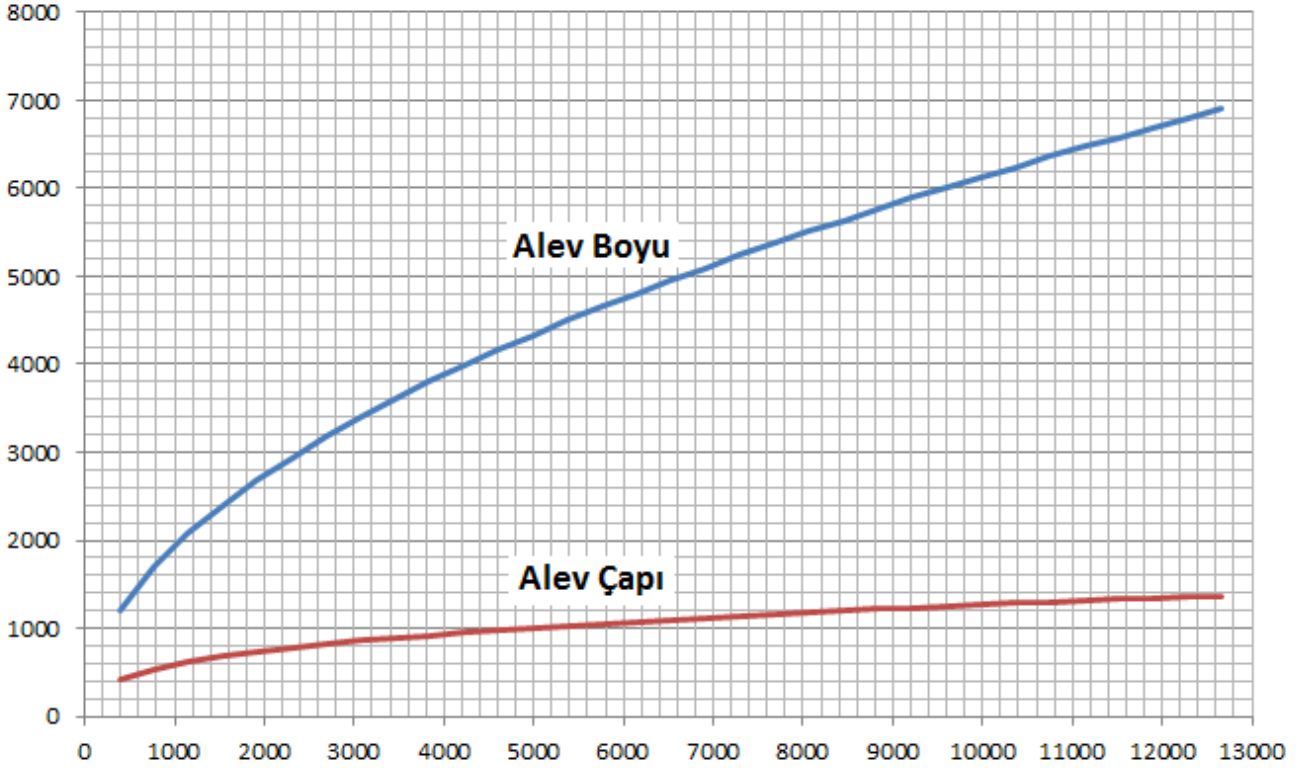
ECO 8000 HP/ECO 9000 HP



ECO 11000 HP

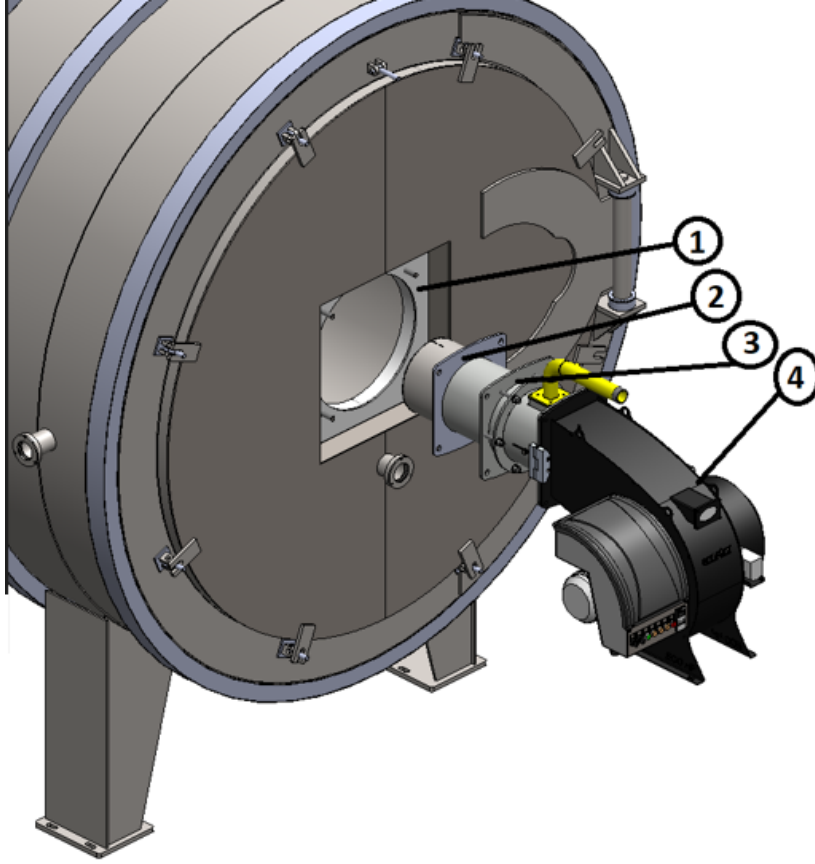


5.5. Alev Boyu ve Alev Çapı Diyagramı



6. MONTAJ

6.1. Brülör Montaj Resmi



1. Kazan Flanşı
2. Conta
3. Kazan Bağlantı Flanşı
4. Brülör



Kazan ile brülör arasındaki sızdırmazlık mutlaka sağlanmalıdır !



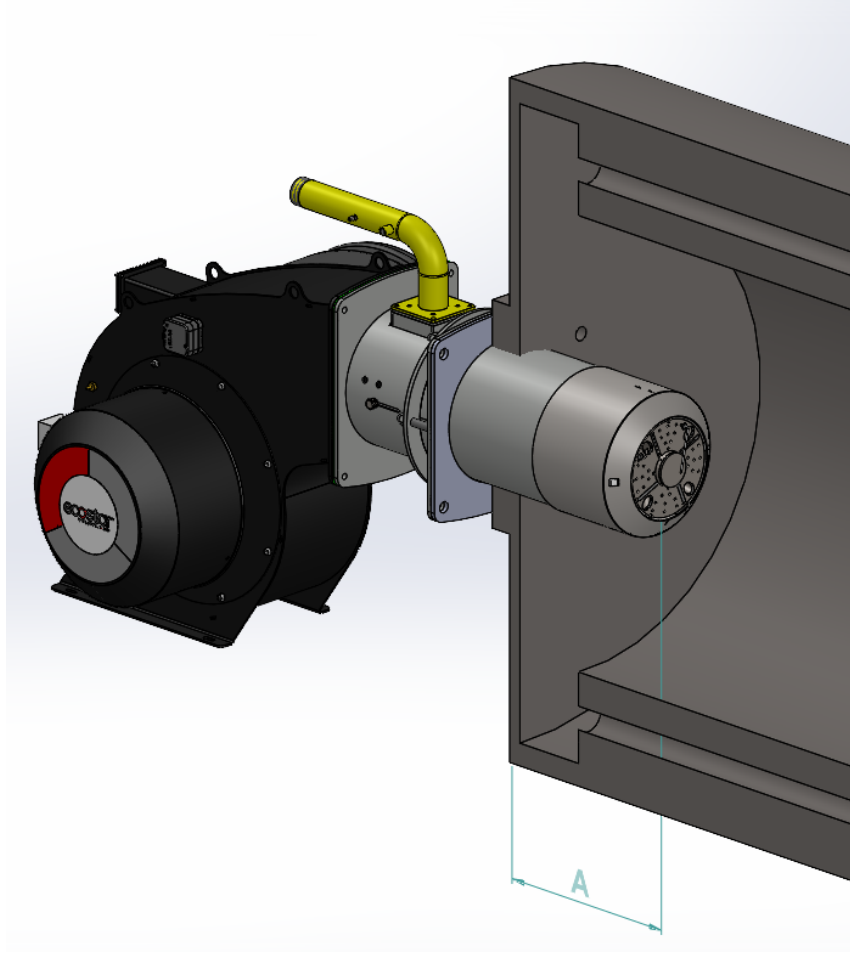
Cihazın nakliyesi orijinal ambalajında yapılmalıdır !



Cihazın montajı esnasında servomotor, gaz valfi, impuls boruları veya presostattan tutarak kaldırmayınız !



Cihaz gaz hattına bağlanmadan önce gaz hattın içi tamamen temizlenmelidir. Gaz hattından gelecek katı cisimler ve metal partiküllerin meydana getireceği hasarlar firmamız tarafından karşılanmayacaktır !



Tersinir alevli ön aynalı kazanlarda, brülörü monte ederken alev borusu ucunun, duman borularından itibaren 50mm-100 mm arası içeri girecek şekilde ($50 \leq A \leq 100 \text{mm}$) ayarlanması gerekmektedir. Aksi halde baca gazı sıcaklığı yükselecek ve yakıt sarfiyatı artacaktır.

7. DEVREYE ALMA

7.1. Devreye Almadan Önce



Elektrik bağlantısı

Elektrik bağlantılarını brülörle birlikte verilen şemaya göre yapınız. Elektrik tesisatının çekilmesi ve bağlantılarının yapılması sırasında genel emniyet kurallarına uyunuz. Elektrik panosundaki topraklama klemensini topraklama tesisatıyla muhakkak irtibatlandırınız.

7.2. Genel Kontroller



Brülörü devreye almadan önce aşağıdaki kontrolleri yapınız.

- Elektrik bağlantıları doğru yapıldı mı?
- Elektrik akımı var mı?
- Gaz var mı?
- Isıtma sistemi su ile dolduruldu mu?
- Termostatlar istenen ısı derecesine ayarlı mı?
- Kazan patlama kapağı kontrol edildi mi?
- Kazan dairesinde yeterli hava var mı?(havalandırma kesiti $cm^2 = \text{kazan kapasitesi kW} \times 7$)
- Brülör doğru monte edildi mi? Kazan kapağı kapatıldı mı?
- Gaz hattının havası alındı mı? Sızdırmazlık testi yapıldı mı?

Oransal brülörün çalıştırılması

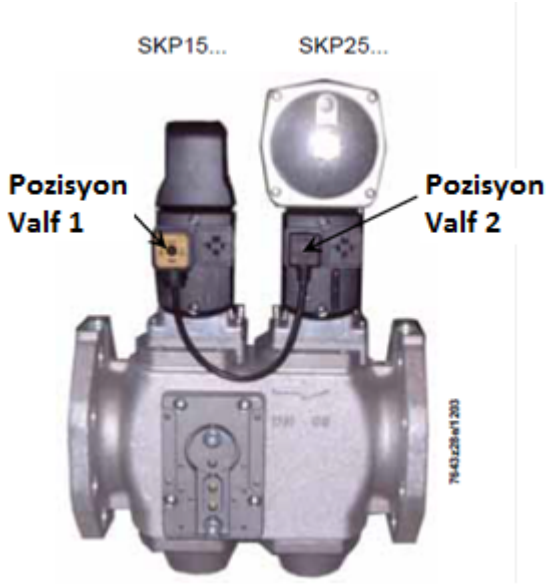
- Ana gaz vanasını açınız max.300 mbar gaz basıncını manometreden kontrol ediniz.
- Brülör panosu üzerindeki işletme şalterini açınız.
- Oransal kontrol şalterini açınız.
- Otomatik-el şalterini otomatiğe getiriniz.
- Oransal kontrol cihazından sıcaklık veya basınç set değerlerini kontrol ediniz.
- Ön süpürme bitiminde ateşleme oluşacak.
- 3 sn sonra gaz valfi açacak ve yanma gerçekleşecek.
- Alev kontrol sistemi (ionizasyon) alev kontrolüne başlayacak.
- Oransal kontrol cihazından gelen sinyale göre brülör max. kapasiteye geçecektir.
- Kazan suyu sıcaklığı veya buhar basıncı yükseldiğinde oransal kontrol cihazı brülörü min. kapasiteye geçirecektir.
- Brülör min. Kapasiteye geçtiği halde kazan suyu sıcaklığı veya buhar basıncı yükseliyor ise oransal kontrol cihazı brülörü durduracaktır.

7.3. Yakma Ayarı

7.3.1. Gaz Ayarı

Gaz valfinin montajı, demontajı ve ayarı esnasında valf üreticisinin talimatlarına uyunuz.

7.3.1.1. VGD 40... Serisi Gaz Valfi



7.4. Hava Presostatı Ayarı

Brülör sorunsuz çalışırken hava presostatı istenen min. basınca aşağıdaki gibi ayarlanır.

- Saydam kapağın cıvatasını söküp, kapağı yerinden çıkarınız.
- Ayar tekerleğini basıncı arttıracak yönde çeviriniz, brülörün arızaya geçtiği basınç değerine dikkat ediniz.
- Presostat basıncını brülörün arızaya geçtiği basınç değerinden 1 mbar düşük değere ayarlayıp, presostat kapağını kapatınız.
- Bu ayarın brülör min. yükte iken yapılması tavsiye edilir.

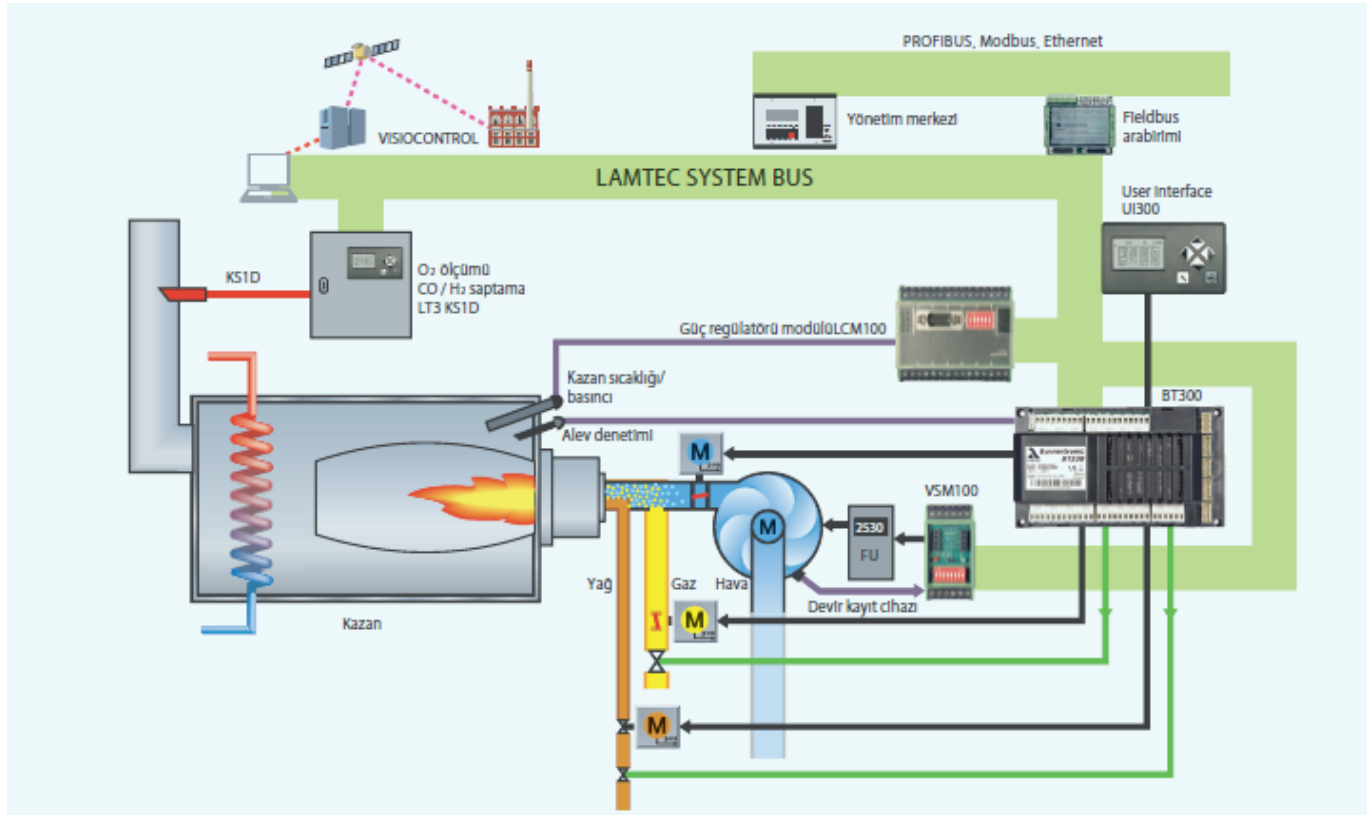


7.5. Fotosel

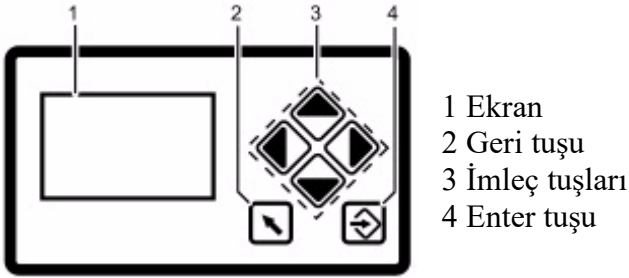
- QRA2



7.6. BT 300



7.6.1. Kumanda ve Gösterge



Ekran: Ekranda piktogramlar aracılığıyla gösterilenler:

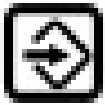
- 1 - Menü yapısı
- 2 - İşletme durumları
- 3 - Parametreler
- 4 - Hata mesajları



Geri tuşu: Önceki pencereye geçmenizi sağlar.

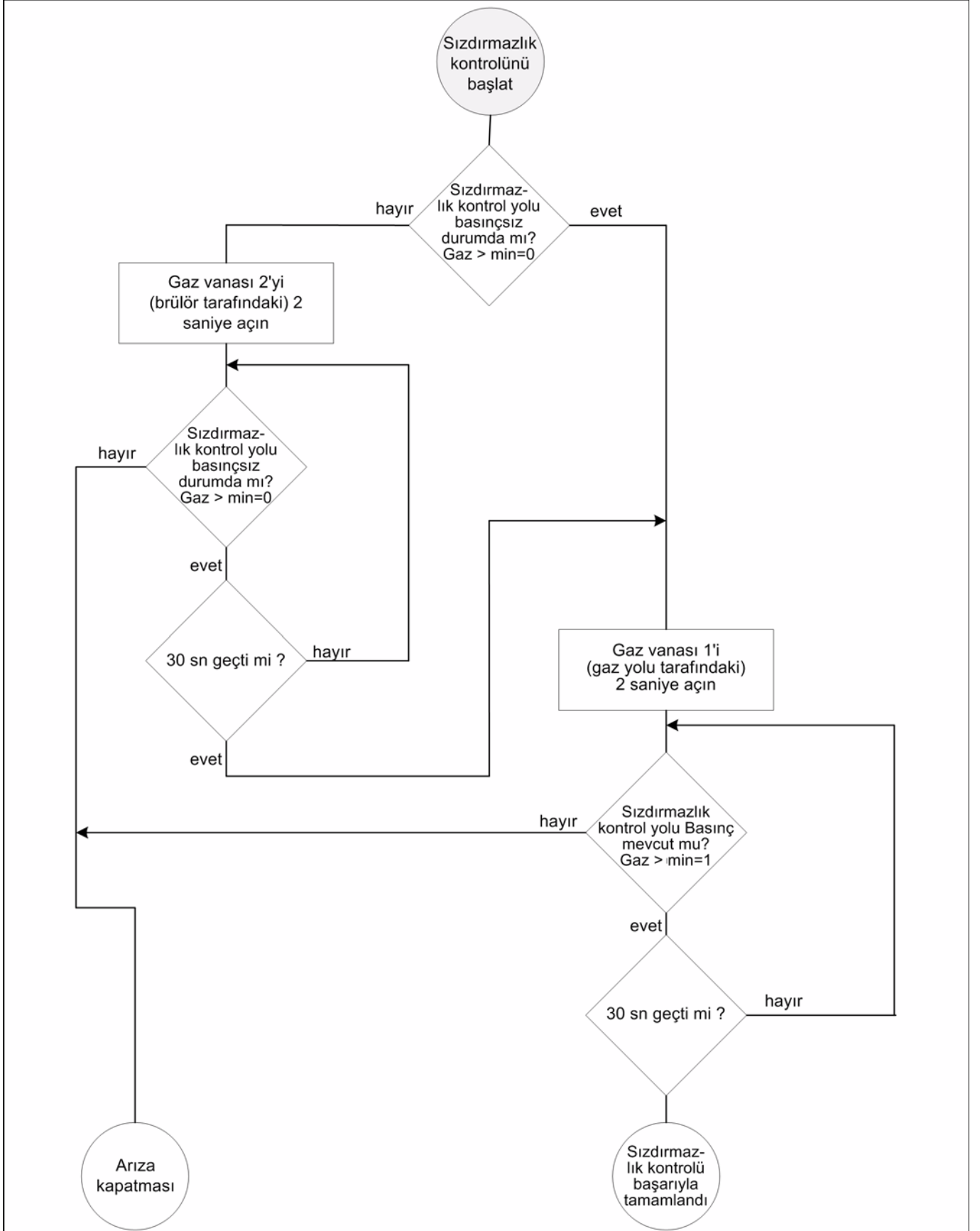


İmleç Tuşları: İmleç tuşlarıyla menü içinde gezinebilirsiniz. "Sola" ve "sağa" tuşlarıyla, seçilen satırda adım adım hareket edebilirsiniz. İmleç, seçilen satırın sonunda, mevcutsa alttaki satıra geçer. Çok satırlı menülerde, "yukarıya" veya "aşağıya" tuşlarıyla satırlar arasında geçiş yapabilirsiniz. Parametre ekranlarında münferit alanlar arasında geçiş yapabilirsiniz.

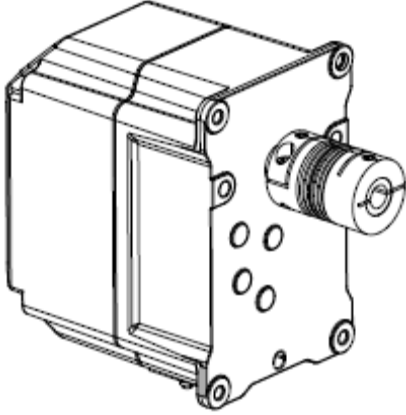


ENTER Tuşu: Enter tuşuyla açılış ekranında menüyü açabilirsiniz. Bir menü penceresinde, seçilen alt menüyü açabilirsiniz. Enter tuşuyla, ayarlanan değerleri bir parametre penceresinde aktarabilirsiniz.

7.7. Ana Valflerin Sızdırmazlık Kontrolü



7.8. Servomotor



Lamtec motor ver. 2

Servomotorlar hava damperlerini, gaz kelebek vanasını ve yakıt vanasını kontrol eder. Servomotorlar sayesinde elektronik hava ve yakıt oranı kontrolü, brülör kontrolü gerçekleşir.



- Statik elektrik servomotora zarar verebilir.
- Servomotoru açmayın. Ona bağlı ünite veya ekipmana müdahale etmeyin veya değişiklik yapmayın. Bu servomotora zarar verebilir veya brülör ayarlarını değiştirebilir.
- Servomotor bağlantı kısmında herhangi bir kablo değişikliği yapmadan önce ana sigortayı kapatın.
- Kablo bağlantılarını sistemli bir şekilde kontrol edin.
- Donanımları buhar, su ve buzdan koruyunuz.
- Düşme veya darbe güvenlik fonksiyonlarını bozabilir.



Servomotoru açmayın. Servomotora müdahale etmeyin. Bu durum servomotora zarar verebilir veya brülör ayarlarını bozabilir.

7.9. Fonksiyon Kontrolleri ve Ayarları

BT300, maksimum 3 motorlu ayar elemanına ve opsiyonel modüllere (örn. yanma havası fanının devir ayarı için kullanılan bir modül gibi) sahip elektronik bir yakıt/hava kombine regülatörünün avantajlarını, elektronik bir brülör kontrol cihazıyla birleştirir. Ek olarak, bir sıvı yakıt/ gaz fanlı brülörünün kontrol edilmesi ve optimizasyonu için sızdırmazlık kontrolü, alev denetleyicisi, güç regülatörü ve CO/O₂ regülatörü (opsiyon) entegre edilmiştir. BT300, hemen hemen tüm yakma sistemleriyle uyumludur. Güvenlik zincirleri, presostatlar (örn. gaz/hava basıncı) ve sensörler doğrudan BT300'ye bağlanır. Böylelikle, ek röleler ve kablo bağlantıları için gereken masraflar önemli ölçüde azalır. BT300, brülöre takılacak şekilde tasarlanmıştır. Kablo bağlantı yollarının kısa olması sayesinde ek tasarruf sağlayabilirsiniz. Bu sayede BT300, özel olarak monoblok brülörler için standart donanım olarak uygundur. BT300 brülör kontrol sisteminin kompakt ve modüler tasarımı, işletmeye alma sırasında da avantajlar sağlar. Standart hale getirilmiş kablo bağlantıları ve standart kullanıcı arabirimi sayesinde hata kaynakları en baştan minimuma indirilir. Ayrıca, ekrandaki hedefe yönelik uyarılar sayesinde hata araması da kolaylaşır.

BT320 - 2 motorlu ayar çıkışı
-1 sürekli ayar çıkışı 0...10V, 0/4...20mA, yanma havası fanının VSM100 (opsiyonel) üzerinden devir ayarı için
-kesintili çalışma

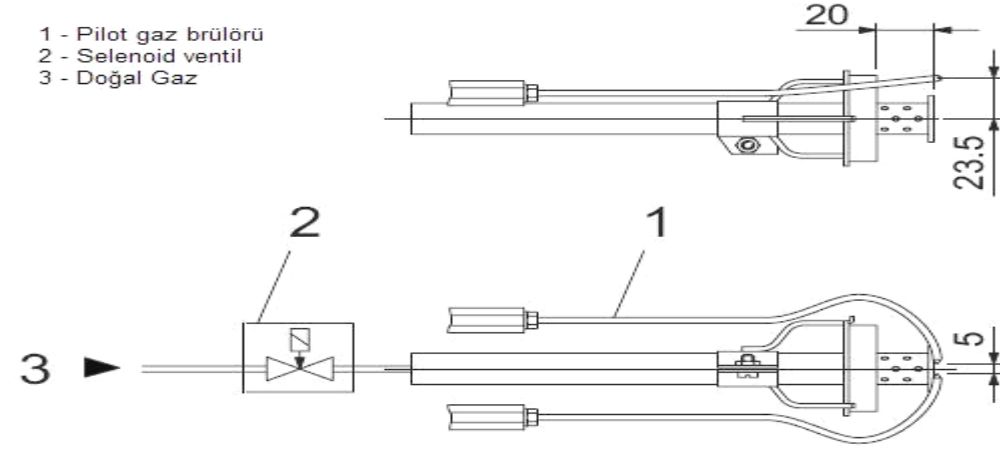


Önsüpürme esnasında manyetik ventiller enerjilenmemelidir. Ventillerin kapalı konumda olduğunu kontrol ediniz !

7.10. Son Kontroller

- Gerekli ölçümler yapıldıktan sonra tüm purjörleri kapalı duruma getiriniz.
- Brülörü en az 3 defa çalıştırıp program işleyişini takip ediniz.
- Tesisi terk etmeden önce kazan ve brülör üzerindeki emniyet devrelerinin sağlıklı çalıştığından emin olunuz.

7.11. Pilot Ateşleme Sistemi



Pilot gaz brülör giriş basıncı $P_{max} = 200$ mbar

7.12. Emisyon Ölçümü

Emisyon ölçümlerinde TS EN 676+A2 standardına göre aşağıdaki değerler referans kabul edilir:

- $CO < 100$ mg/ kWh
- $\%3 \leq O_2 \leq \%5$
- $NO_x < 120$ mg/ kWh
- Fazla hava oranı $1,2 \leq \lambda \leq 1,3$



Emisyon ölçümleri esnasında hatalı ölçümlerden kaçınmak için kazanın sızdırmaz olması önemlidir.

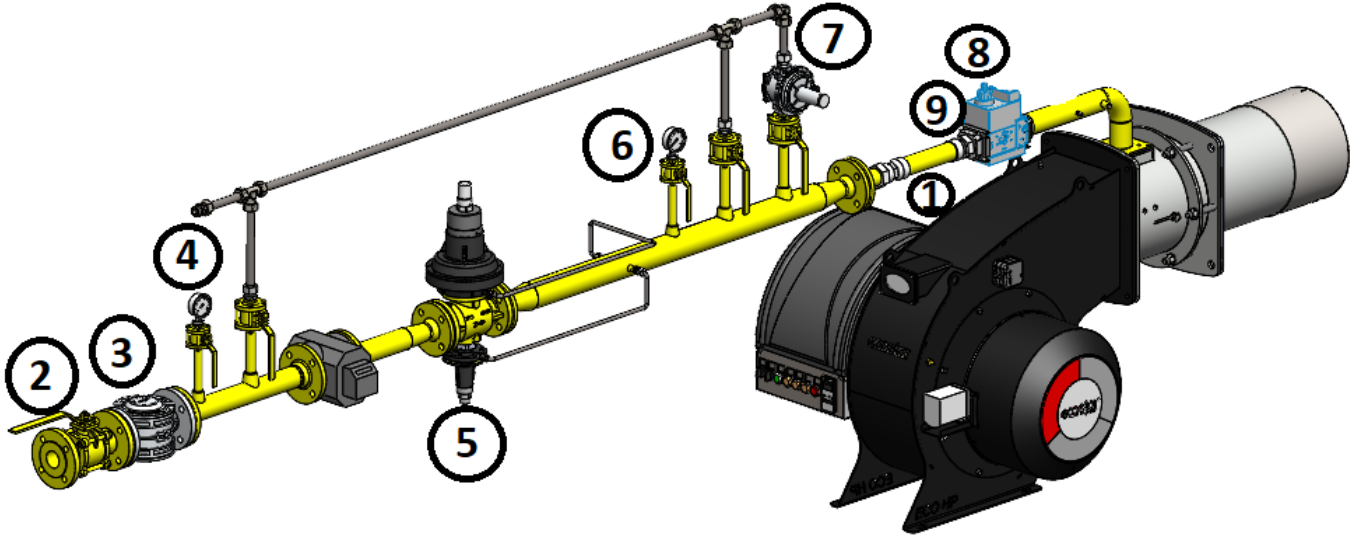


Sıcak su kazanlarında emisyon ölçümü yapılırken kazan sıcaklığı 40 °C ile 80 °C arasında olmalıdır.



Emisyon değerlerini sağlamak için her gaz debisi artışında hava klapesini de ayarlayınız.

7.13. Gaz Hattında Bulunması Gereken Gaz Yolu Ekipmanları



Pe < 300 mbar Q<1200kW	Pe > 300 mbar Q<1200kW	Pe < 300 mbar Q>1200kW	Pe > 300 mbar Q>1200kW
1-Kompansatör	1-Kompansatör	1-Kompansatör	1-Kompansatör
2- Küresel vana	2- Küresel vana	2- Küresel vana	2- Küresel vana
3- Gaz filtresi	3- Gaz filtresi	3- Gaz filtresi	3- Gaz filtresi
4-Giriş manometresi + vana	4-Giriş manometresi + vana	4-Giriş manometresi + vana	4-Giriş manometresi + vana
8-Multiblok (emniyet ve işletme selenoidleri)	5- Regülatör	8 – Multiblok (emniyet ve işletme selenoidleri)	5- Regülatör
9- Min. gaz presostatı	6- Çıkış manometresi+ vana	9- Min. gaz presostatı	6- Çıkış manometresi+ vana
	7-Emniyet tahliye vanası		7-Emniyet tahliye vanası
	8-Multiblok (emniyet ve işletme selenoidleri)		8 – Multiblok (emniyet ve işletme selenoidleri)
	9-Min. gaz presostatı		9- Min. gaz presostatı



Dişli ve flanşlı bağlantılar basınç ve gaz tüketimine göre farklılık gösterebilir.

8. BAKIM

8.1. Aylık Bakım

Aylık bakım brülör ve çevre bileşenlerinin genel kontrolünün yapıldığı, kapsamlı ve olası arızaları önlemeye yönelik yapılan işlemdir. Bakım ve ayar işlemlerinin tamamlanmasından sonra muhakkak emisyon ölçümü yapılmalıdır.

- Ana hat ve multiblok üzerindeki filtreleri temizleyiniz.
- Brülör gaz kafası kontrolünü yapınız.
- Ateşleme ve ionizasyon elektrotlarının izolasyon ölçümlerini yapınız, gövdeye kaçak olması durumunda elektrotları yenileri ile değiştiriniz.
- Ateşleme kablolarını ve soketlerini kontrol ediniz.
- Tüm kablo bağlantı noktalarını kontrol ediniz. Gevşeyen bağlantıları sıkınız.
- Fan ve hava klapeleri üzerinde biriken tozları ve katmanları temizleyiniz.
- Gaz hattı basıncını kontrol ediniz, ilk ayarlanan basınç ile aynı olması gerekir aksi halde brülör yükü ve emisyon değerleri de değişmiş olacaktır.
- Brülörün tüm cıvatalarını kontrol ediniz. Gevşeyen cıvataları sıkınız.
- Brülörü çalıştırdıktan ve hava klapeleri ayarlandıktan sonra baca gazı emisyon ölçümü yaparak ideal bir yanma olduğunu kontrol ediniz.

8.2. Sezonluk Bakım

Brülörün uzun süre çalıştırılmayacağı veya uzun süreli duruşlardan sonra devreye alınacağı durumlarda yapılan kapsamlı bakım işlemidir. Bakım ve ayar işleminin tamamlanmasından sonra mutlaka yanma analizi yapılmalıdır.

- Elektrik motorunun izolasyon direncini kontrol ediniz.
- Ateşleme ve ionizasyon elektrotlarını yenileri ile değiştiriniz.
- Hava fanı ve klapelerin temizliğini yapınız.
- Çalışma fonksiyonunu kontrol ediniz.
- Kazan termostatlarının kontrolünü yapınız.
- Kazan içinin temizlik kontrolünü yapınız ve gerekirse temizleyiniz.



Bakım esnasında montaj talimatlarını dikkate alın.

10. SATIŞ SONRASI HİZMETLER

Değerli Müşterimiz,

Sizlere iyi ürün vermek kadar, iyi hizmet vermenin de önemine inanıyoruz. Bu nedenle siz bilinçli tüketicilerimize çok geniş kapsamlı hizmetler sunmaya devam ediyoruz.

Öneri, şikâyet ve servis talepleriniz için;
Esentepe Mah.Milangaz Cad. No:75 K:3
Kartal Monumento Plaza
KARTAL/İSTANBUL/TÜRKİYE
Tel: 444 8 326
Fax: +90 216 370 45 03

Fabrika İletişim Bilgileri:
Türkgücü OSB
Bülent Ecevit Bulvarı No:11
ÇORLU/TEKİRDAĞ/TÜRKİYE
Tel: +90 282 685 44 80-81
Fax: +90 282 685 42 09

Ayrıca bizlere www.ecostar.com.tr internet adresinden, servis talep formunu doldurarak ya da servis@ecostar.com.tr e-posta yolu ile ulaşabilirsiniz.



Aşağıdaki önerilere uymanızı rica ederiz.

- Ürününüzü kılavuz esaslarına göre kullanınız.
- Ürününüz ile ilgili hizmet talebiniz olduğunda yukarıdaki telefon numaralarından Hizmet Merkezimize başvurabilirsiniz.
- Ürünü aldığınızda Garanti Belgesini kurulumda onaylattırınız.



ecostar
COMBUSTION SYSTEMS

ecostar
COMBUSTION SYSTEMS

Yetkili Servislerimize
QR Kodu Okutarak
Ulařabilirsiniz

“Detaylı bilgi almak için lütfen **444 8 326** numaralı
çaęrı merkezimiz ile iletişim kurunuz”

