

**КОНДЕНСАЦИОННЫЙ КОТЕЛ  
РУКОВОДСТВО ПО МОНТАЖУ, ЭКСПЛУАТАЦИИ  
И ТЕХОБСЛУЖИВАНИЮ**



**CELL CONDENSE-SS 300  
CELL CONDENSE-SS 420  
CELL CONDENSE-SS 480  
CELL CONDENSE-SS 600  
CELL CONDENSE-SS 720  
CELL CONDENSE-SS 900  
CELL CONDENSE-SS 1040  
CELL CONDENSE-SS 1210  
CELL CONDENSE-SS 1310  
CELL CONDENSE-SS 1510  
CELL CONDENSE-SS 1810**

## УВАЖАЕМЫЙ ПОЛЬЗОВАТЕЛЬ!

Конденсационные котлы ECODENSE CELL-CONDENSE-SS 300, CELL-CONDENSE-SS 420, CELLCONDENSE- SS 480, CELL-CONDENSE-SS 600, CELL-CONDENSE-SS 720, CELLCONDENSE- SS 900, CELL-CONDENSE-SS 1040, CELL-CONDENSE-SS 1210, CELL-CONDENSE-SS 1310, CELL CONDENSE-SS-SS 1510, CELL-CONDENSE-SS 1810, разработаны и изготовлены в соответствии с последними достижениями технологического прогресса и правилами безопасности. Котлы отличаются удобством в эксплуатации для пользователя.

Для максимально безопасной и экономичной эксплуатации этого устройства, а также бережного отношения к окружающей среде, рекомендуем принять во внимание меры предосторожности и внимательно ознакомится с руководством по эксплуатации.

Если вы столкнетесь с проблемами, четко не разъясненными в настоящем руководстве или непонятными для Вас, свяжитесь со службой обслуживания.

Искренне благодарим наших дорогих клиентов за выбор бренда ECODENSE.

Настоящее руководство пользователя является неотъемлемой частью устройства, сохраняется в пластиковой папке и располагается рядом с устройством в хорошо просматриваемом месте.



### **TERMO ISI SİSTEMLERİ SAN.VE TİC.A.Ş.**

мкр.Эсентепе, пр.Милангаз, №75  
этаж 3 Картал Монументо Плаза,  
Картал/СТАМБУЛ/ТУРЦИЯ  
Тел.: +90 216 442 93 00  
Факс: +90 216 370 45 03  
[www.ecodense.com](http://www.ecodense.com)  
[e-mail:servis@ecodense.com](mailto:servis@ecodense.com)

## СОДЕРЖАНИЕ

1.	ПРЕДУПРЕЖДЕНИЯ .....	3
1.1	Предупреждающие знаки и их описание .....	3
1.2.	Общие правила техники безопасности .....	4
2.	ГАРАНТИЙНЫЕ УСЛОВИЯ.....	6
	Условия, не включенные в охват гарантии .....	6
3.	ОБЩИЕ ХАРАКТЕРИСТИКИ КОНДЕНСАЦИОННОГО КОТЛА .....	7
3.1.	Каскадное использование .....	7
3.2.	Компоненты ECODENSE .....	8
4.	СХЕМА ГАЗА, ОТРАБОТАННЫХ ГАЗОВ КОНДЕНСАЦИОННОГО КОТЛА И ВОДЫ ДЛЯ ОТОПЛЕНИЯ .....	10
5.	СХЕМЫ КОНТУРА .....	11
6.	ТАБЛИЦА РАСХОДА ВОДЫ.....	12
7.	КОМПОНЕНТЫ ЗАМКНУТОГО КОНТУРА .....	13
7.1.	Уравнитель.....	13
	Размеры уравнителя: .....	13
7.3.	Расширительный.....	15
7.4.	Манометр.....	15
7.5	Грязеуловитель .....	15
7.6.	Воздушный сепаратор.....	15
8.	КАЧЕСТВО ВОДЫ .....	16
9.	ТЕХНИЧЕСКИЕ ДАННЫЕ .....	18
9.1.	Таблица производительности и технических данных .....	18
9.2.	Габаритные размеры.....	19
9.3.	Уровень шума.....	19
10.	МОНТАЖ.....	20
10.1.	10.1 Общая проверка .....	20
10.2	Датчик температуры наружного воздуха.....	20
11.	ПОДКЛЮЧЕНИЕ ДЫМОХОДА .....	21
12.	МОНТАЖ.....	22
12.1.	12.1. Указания по монтажу Ecodense .....	22
12.2.	12.2. Указания по монтажу котлов Ecodense при работе в каскаде.....	22
12.3.	12.3. Монтаж отвода конденсата .....	22
13.	УКАЗАНИЯ ПО ПРОВЕРКЕ ПЕРЕД ВВОДОМ ЭКСПЛУАТАЦИИ ECODENSE .....	24
14.	ЭЛЕКТРИЧЕСКАЯ СХЕМА.....	26
15.1	. Перед пуском в эксплуатацию .....	29
15.2.	Проверка при пуске в эксплуатацию .....	30
16.	ВЫПОЛНЕНИЕ НАСТРОЕК ГОРЕНИЯ.....	31
17.	ОПИСАНИЕ КНОПОК ПАНЕЛИ УПРАВЛЕНИЯ .....	32
17.1	Настройка минимальной производительности .....	32
17.2	Управление средней нагрузкой .....	33
17.3.	Настройка максимальной производительности.....	33
17.4.	Выполнение настроек времени .....	33
18.	ТЕХОБСЛУЖИВАНИЕ.....	34
18.1.	Ежемесячное обслуживание .....	34
18.2.	Сезонное техническое обслуживание .....	34
19.	ПЕРЕЧЕНЬ КОДОВ ОШИБОК .....	35
20.	РЕКОМЕНДАЦИИ ДЛЯ РЕШЕНИЯ ПРОБЛЕМ .....	37
21.	ПОСЛЕПРОДАЖНОЕ ОБСЛУЖИВАНИЕ .....	38
22.	ПРИМЕЧАНИЯ .....	39

## 1. ПРЕДУПРЕЖДЕНИЯ

### 1.1 Предупреждающие знаки и их описание

Обозначения	Описание обозначений
	<p>Важная информация или полезные советы по эксплуатации.</p>
	<p>Предупреждения об опасных ситуациях для жизни и имущества.</p>
	<p>Предупреждение об опасности поражения электрическим током.</p>
	<p>Информация о перемещении продукта.</p>
 <p>ОЧИСТИТЕ ГАЗОВЫЙ ТРУБОПРОВОД. CLEAN GAS LINE.</p>	<p>Предупреждение «очистите газовый трубопровод», установленное на газовом трубопроводе</p>
	<p>Перемещать в вертикальном положении. Хрупкий груз. Защищать от воды.</p>

## 1.2. Общие правила техники безопасности

- Весь персонал, связанный с монтажом, демонтажом, сдачей в эксплуатацию, эксплуатацией, управлением, техническим обслуживанием и ремонтом, должен пройти соответствующее обучение, ознакомиться с настоящим руководством и понять его содержание.
- Не допускается внесение лицами и/или организациями изменений, которые могут причинить ущерб безопасности устройства.
- Все работы, связанные с техническим обслуживанием, пуском в эксплуатацию и монтажом (за исключением настройки зажигания) следует выполнять, когда котел выключен и отключен от сети. Несоблюдение указанных правил может привести к серьезным телесным повреждениям и даже смерти в результате поражения электрическим током и формирования неконтролируемого факела.
- Ремонт элементов защиты выполняется исключительно фирмой-производителем.
- Ни в коем случае не допускается использование устройства детьми, лицами с умственными недостатками и не имеющими должного опыта и знаний.
- Держите детей под присмотром, чтобы исключить доступ к устройству.
- Не держите рядом с устройством легко возгорающиеся и взрывоопасные материалы.

Устройство должно вентилироваться, а отверстия для вентиляции и выхода воздуха должны оставаться открытыми.



При появлении запаха газа:

Закройте все вентили газовых устройств.

Откройте все двери и окна.

Не включайте электроприборы, а при наличии работающих приборов отключите их от сети.

Не используйте спички, зажигалки и т.п. средства зажигания.

Сообщите о происшествии ремонтную службу газоснабжающей организации.



Не держите в котельной какие-либо горючие материалы.



В случае шума в котельной, используйте наушники.



В случае пожара или других аварийных ситуаций:

- Отключите главный выключатель.
- Закройте основной газовый вентиль.
- Примите меры предосторожности в зависимости от ситуации.



Хранить в сухом и прохладном или сухом месте. Срок хранения (эксплуатационный ресурс) продукта составляет 10 лет.



Для того, чтобы исключить повреждение конденсационного котла при наличии грязи, осадка, металлической стружки и т.п. частиц в трубопроводе контура отопления, и обеспечить комфортную и долговечную эксплуатацию необходимо разделить контур на первичный и вторичный, используя для этого пластинчатый теплообменник.



Для комфортной работы каскадной системы с конденсационными котлами при низком давлении в многоэтажных зданиях и сооружениях (высота здания выше 25 метров, кол-во этажей более 10) в коммуникациях следует установить пластинчатый теплообменник для разделения на вторичный контур высокого давления и первичный контур.

Не допускается подвергать систему котла работе под высоким статическим давлением, которые может возникнуть из-за высоты здания.



#### **ПОМЕЩЕНИЕ УСТАНОВКИ КОТЛА**

Конденсационные котлы устанавливаются в котельной, которая обеспечит идеальную газоздушную смесь при минимальной вентиляции, в соответствии с существующими нормами и правилами.

На пути вентиляционных каналов в котельной и со стороны заборного вентилятора котла не должно находиться никаких препятствий. Ни в коем случае не снимать защитный колпак дымохода на котле.

а. Скопления ядовитых/взрывоопасных газовых смесей в котельной,

б. Горение с недостаточным количеством воздуха приводит к формированию как опасной, так и неэкономичной рабочей среды, которая становится причиной загрязнения окружающей среды.

Конденсационный котел следует защищать от дождя, снега и мороза с тем, чтобы исключить коррозию и деформацию окрашенных поверхностей.

Котельная, где расположен конденсационный котел, должна содержаться в чистоте, исключая попадание внутрь твердых веществ, которые могут попасть внутрь вентилятора, привести к непроходимости каналов для подачи воздуха для горения и заборного фланца котла.



С целью предотвращения образования известкового налета в системе, непроходимости и коррозии металлических поверхностей следует использовать защитный органический раствор с интервалом 6-12 месяцев после ввода в эксплуатацию конденсационного котла.



#### **Использование промывки (Flushing)**

Перед вводом в эксплуатацию конденсационного котла в старых действующих системах, необходимо произвести очистку системы с использованием соответствующих органических растворов, для чего проводится промывка раствором со значением pH 4–6 (кислый раствор).

Для новых коммуникаций здания или сооружения и теплообменников в котле следует проводить периодическое профилактическое техническое обслуживание с использованием органических растворов с нейтральным значением pH.

## 2. ГАРАНТИЙНЫЕ УСЛОВИЯ

Основные и вспомогательные материалы, использованные в конденсационных котлах ECODENSE CELL CONDENSE-SS 300, CELL CONDENSE-SS 420, CELL CONDENSE-SS-SS 480, CELL CONDENSE-SS-SS 600, CELL CONDENSE-SS 720, CELL CONDENSE-SS 900, CELL CONDENSE-SS 1040, CELL CONDENSE-SS 1210, CELL CONDENSE-SS 1310, CELL CONDENSE-SS 1510, CELL CONDENSE-SS 1810 имеют **2х**-годичную гарантию **AK "ТЕРМО ЫСЫ СИСТЕМЛЕРИ" (TERMO ISI SİSTEMLERİ A.Ş.)**, начиная с даты сдачи в эксплуатацию при проведении технического обслуживания, настройки, эксплуатации и механическом, химическом и тепловом воздействии, оговоренных в настоящем руководстве.



Настоящая гарантия действительна только в случае сдачи в эксплуатацию и выполнения технического обслуживания устройства (устройств) нашей авторизованной сервисной службой.



Наша компания сохраняет за собой право на внесение изменений в продукт и все руководства продукта с целью его модернизации.

### Условия, не включенные в охват гарантии

- Неисправности, вызванные невыполнением возложенных на клиента обязательств, указанных в инструкциях по монтажу, пуско-наладочными работами, эксплуатации и техническому обслуживанию.
- Неисправности, возникающие в результате пуска в эксплуатацию, проведения ремонта и технического обслуживания неавторизованными сервисными службами.
- Повреждение устройства в процессе транспортировки и хранения.
- Хранение устройства не в оригинальной упаковке до выполнения монтажа.
- Неправильное и ненадежное выполнение электрических подключений. Неисправности, вызванные неправильным напряжением, часто повторяющимися колебаниями напряжения.
- Неисправности, вызванные использованием несоответствующего топлива, добавками посторонних веществ в топливо или использованием устройства без топлива.
- Неисправности, возникающие в результате попадания посторонних веществ в устройство во время монтажа и эксплуатации.
- Неисправности, вызванные выбором устройства;
- Устройства, повреждение которых вызвано стихийными бедствиями.
- Устройства без любого гарантийного талона;
- Устройства с гарантийным талоном без печатей и подписей авторизованной фирмы-продавца или сервисной службы.
- Устройства с поддельным гарантийным талоном или без оригинального серийного номера.
- Риски, возникающие при перемещении устройства под ответственностью клиента, возлагаются на клиента.
- Факт, подтверждающий, что неисправность вызвана/не вызвана неправильной эксплуатацией, фиксируется в отчетах, которые выдаются авторизованным сервисными службами или нашим авторизованным продавцом, дилером, представительством или заводом в случае отсутствия таких служб.
- Потребители могут обратиться в суд по вопросу защиты прав потребителей в связи с упомянутым отчетом и потребовать проведения экспертизы.

### 3. ОБЩИЕ ХАРАКТЕРИСТИКИ КОНДЕНСАЦИОННОГО КОТЛА

Конденсационные котлы CELL-CONDENSE-SS 300, CELL-CONDENSE-SS 420, CELL-CONDENSE-SS 480, CELL-CONDENSE-SS 600, CELL-CONDENSE-SS 720, CELL-CONDENSE-SS 900, CELLCONDENSE-SS 1040, CELL-CONDENSE-SS 1210, CELL-CONDENSE-SS 1310, CELLCONDENSE-SS 1510, CELL-CONDENSE-SS 1810 оборудованы системой конденсации premix и микропроцессорной системой управления с очень низкой всасывающей силой, высоким КПД при работе на природном газе. Котел состоит из системы управления розжигом и ионизацией факела, модулирующего вентилятора, газового вентиля, пластинчатого теплообменника и горелки premix. Конденсационные котлы ECODENSE CELL-CONDENSE-SS 300, CELL-CONDENSE-SS 420, CELL-CONDENSE-SS 480, CELL-CONDENSE-SS 600, CELLCONDENSE-SS 720, CELL-CONDENSE-SS 900, CELL-CONDENSE-SS 1040, CELL-CONDENSE-SS 1210, CELL-CONDENSE-SS 1310, CELL-CONDENSE-SS 1510, CELL-CONDENSE-SS 1810 могут работать самостоятельно или в каскаде.

Каскадная система котлов повышает коэффициент использования в жилых комплексах и отдельных зданиях благодаря эффективной конструкции.

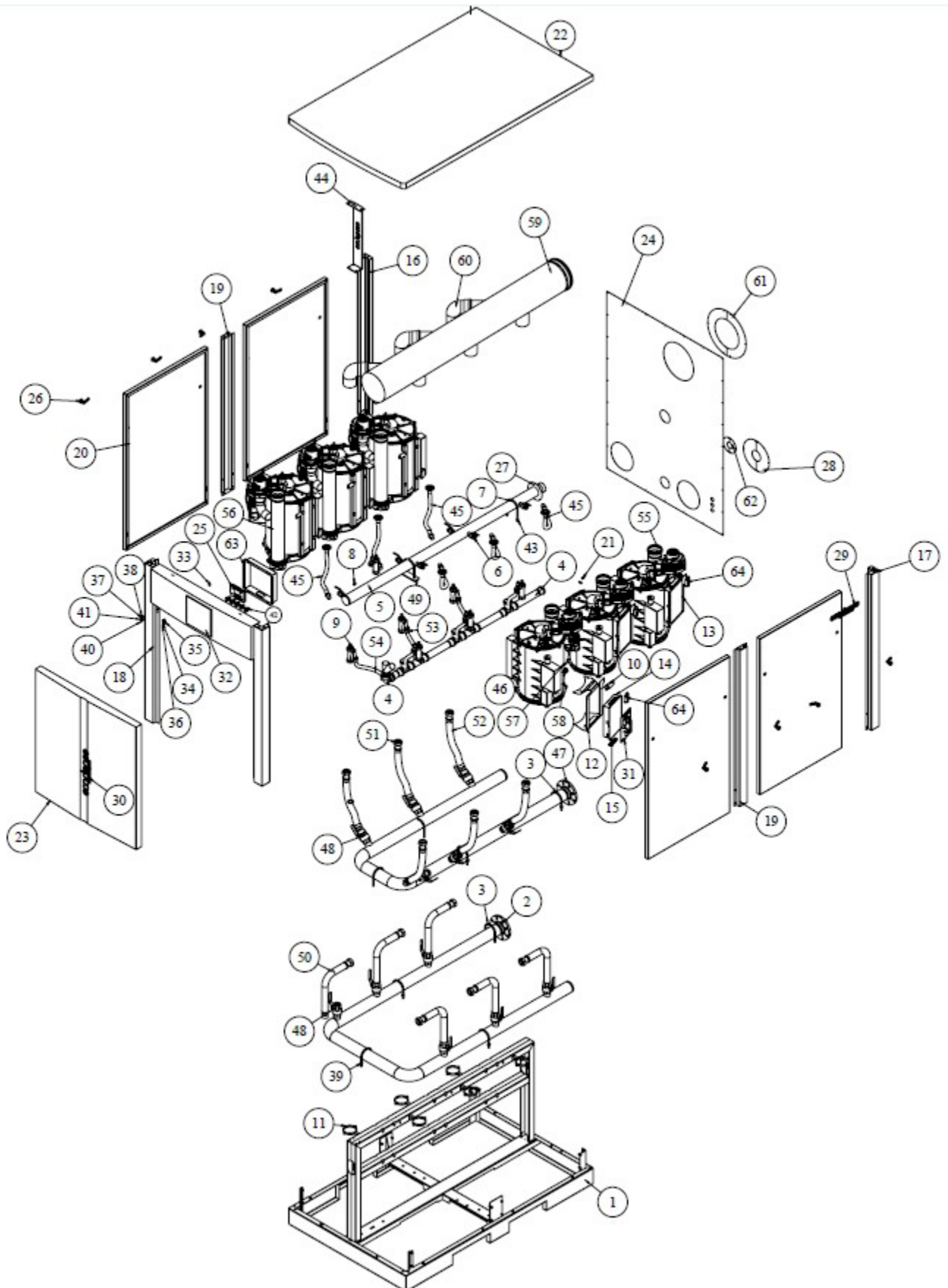
#### 3.1. Каскадное использование

Напольных конденсационных котлах ECODENSE CELL-CONDENSE-SS 300, CELL-CONDENSE-SS 420, CELL-CONDENSE-SS 480, CELL-CONDENSE-SS 600, CELL-CONDENSE-SS 720, CELL-CONDENSE-SS 900, CELLCONDENSE-SS 1040, CELL-CONDENSE-SS 1210, CELL-CONDENSE-SS 1310, CELLCONDENSE-SS 1510, CELL-CONDENSE-SS 1810 использована технология конденсации premix, которая обеспечивает высокий КПД и экономию электроэнергии. Котлы ECODENSE CELL CONDENSE-SS 300, CELL CONDENSE-SS 420, CELL CONDENSE-SS 480, CELL CONDENSE-SS 600, CELL CONDENSE-SS 720, CELL CONDENSE-SS 900, CELL CONDENSE-SS 1040, CELL CONDENSE-SS 1210, CELL CONDENSE-SS 1310, CELL CONDENSE-SS 1510, CELL CONDENSE-SS 1810 могут работать в каскаде для обеспечения требуемой нагрузки при выполнении правильного подключения и получения согласования газоснабжающих организаций и служб. Максимальное рабочее давление 6 бар. В котлах не установлен циркуляционный насос, расширительный бак и предохранительный клапан. Их следует приобрести отдельно и обязательно использовать в системе.

- Высокий КПД благодаря технологии кондиционирования Premix и стальной микрофакельной горелке с металлофиберным покрытием.
- 11 вариантов тепловой мощности в диапазоне 300 – 1810 кВт,
- Увеличенная площадь поверхности теплообменника из нержавеющей стали и толщина листового материала обеспечивают высокую производительность и долговечность.
- Котел имеет встроенный магнитный грязеуловитель, что обеспечивает защиту теплообменника.
- Высокая безопасность горения благодаря обратному затвору,
- Безупречная работа остальных котлов при выходе из строя одного или нескольких котлов,
- Простая эксплуатация и техобслуживания благодаря компактному дизайну,
- Экономия электроэнергии благодаря коэффициенту модуляции 10:1,
- Удобный для пользователя интерфейс с ЖК экраном с подсветкой,
- Программирование графика работы на неделю и на день,
- Составление программы нагрева в зависимости от зимнего и летнего сезона,
- Возможность работы на природном газе и LPG,
- Работа с низким уровнем шума,
- Экологический безопасный продукт благодаря низким уровням эмиссии NOx и CO.



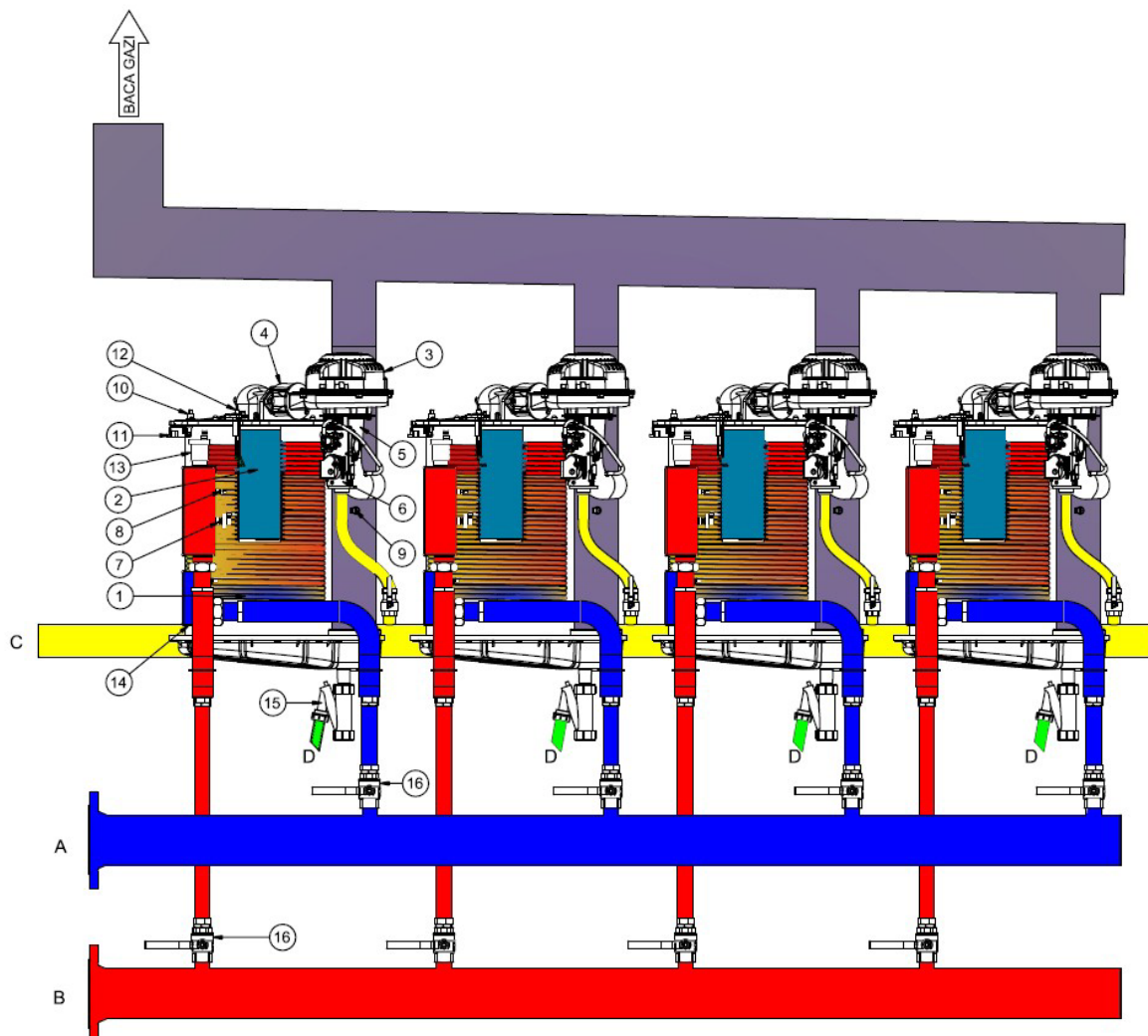
### 3.2. Компоненты ECODENSE



№	НАЗВАНИЕ МАТЕРИАЛА
1	НИЖНИЙ МОНТАЖНЫЙ КАРКАС
2	КОЛЛЕКТОР ПОДАЮЩИЙ ЛИНИИ ХОЛОДНОЙ ВОДЫ
3	U БОЛТ 3"
4	ЛИНИЯ ОТВОДА КОНДЕНСАТА Ø50
5	ГАЗОВЫЙ ТРУБОПРОВОД
6	ШАРОВОЙ КРАН D.ГАЗ. 3/4" МОР-5 РЕЗЬБОВОЙ
7	U БОЛТ 2 1/2"
8	ПРОКЛАДКА KLINGRIT Ø24-17x2 ММ (3/4")
9	СИФОН ДЛЯ СБОРА КОНДЕНСАТА
10	ТРАНСФОРМАТОР
11	НАБОР ХОМУТОВ ДЛЯ ДЫМОХОДА
12	ЛИСТ ДЛЯ МАТ.ПЛАТЫ
13	ФИКСАТОРЫ ОБШИВКИ МАТ.ПЛАТЫ
14	КОРПУС ОБШИВКИ МАТ.ПЛАТЫ
15	УПЛОТНЕНИЕ КАБЕЛЯ
16	ЛЕВАЯ ЗАДНЯЯ ОПОРА
17	ПРАВАЯ ЗАДНЯЯ ОПОРА
18	ПЕРЕДНЯЯ ПАНЕЛЬ
19	ЦЕНТРАЛЬНАЯ ОПОРА
20	БОКОВАЯ КРЫШКА
21	БОЛТ IMBUS M 8X16
22	ВЕРХНЯЯ КРЫШКА
23	ПЕРЕДНЯЯ КРЫШКА
24	ЛИСТ ЗАДНЕЙ КРЫШКИ
25	ПАНЕЛЬ УПРАВЛЕНИЯ
26	ПРУЖИННЫЙ ЗАМОК ЩИТА
27	КРЫШКА НА ПОДАЧЕ ГАЗА
28	КРЫШКА НА ПОДАЧЕ-ВЫХОДЕ ВОДЫ
29	ЭТИКЕТКА ECODENSE
30	ЭТИКЕТКА ECODENSE
31	ПЛАТА УПРАВЛЕНИЯ
32	ЗАЩИТНАЯ КРЫШКА ПАНЕЛИ УПРАВЛЕНИЯ

№	НАЗВАНИЕ МАТЕРИАЛА
33	ПРУЖИННАЯ ПЕТЛЯ
34	ЛИСТ МАГНИТА ПЕРЕДНЕЙ КРЫШКИ
35	МАГНИТ КРЫШКИ
36	БОЛТ YSB M 3X10
37	ЗАМОК МЕТАЛЛИЧЕСКОЙ ДВЕРИ
38	ГАЙКА M4
39	ГАЙКА M12
40	БОЛТ YSB M 4X10
41	ЗАМОК МЕТАЛЛИЧЕСКОЙ ДВЕРИ
42	КНОПКА START NO КРАСНАЯ
43	ГАЙКА M10
44	ФИКСИРУЮЩИЙ ЛИСТ РАМЫ
45	ГИБКИЙ ШЛАНГ
46	ТЕПЛООБМЕННИКИ
47	КОЛЛЕКТОР ЛИНИИ ВЫХОДА ГОРЯЧЕЙ ВОДЫ
48	ШАРОВОЙ КРАН D.ГАЗ. 1 1/2" МОР-5 РЕЗЬБОВОЙ
49	СОЕД.ЛИСТ ТРУБЫ КОЛЛ.ЛИНИИ ГАЗА
50	1 1/2" ВХОД ВОДЫ FLEX
51	УПЛОТНЕНИЕ KLINGRIT
52	1 1/2" ВЫХОД ВОДЫ FLEX
53	ШЛАНГ СИФОНА ДЛЯ КОНДЕНСАТА
54	ШЛАНГ СИФОНА ДЛЯ КОНДЕНСАТА ДЛИННЫЙ
55	ТРУБА ДЫМОХОДА
56	ТРУБА ДЫМОХОДА
57	ДАТЧИК ТЕМПЕРАТУРЫ
58	ДАТЧИК ДАВЛЕНИЯ
59	ДЫМОХОД КОЛЛ.
60	КОЛЕНО
61	КРЫШКА ДЫМОХОДА
62	ЛИСТ ЗАКРЫТИЯ ВЫХОДА КОНДЕНСАТА
63	ОБШИВКА ПАНЕЛИ УПРАВЛЕНИЯ
64	УСТРОЙСТВО СВЯЗИ

#### 4. СХЕМА ГАЗА, ОТРАБОТАННЫХ ГАЗОВ КОНДЕНСАЦИОННОГО КОТЛА И ВОДЫ ДЛЯ ОТОПЛЕНИЯ



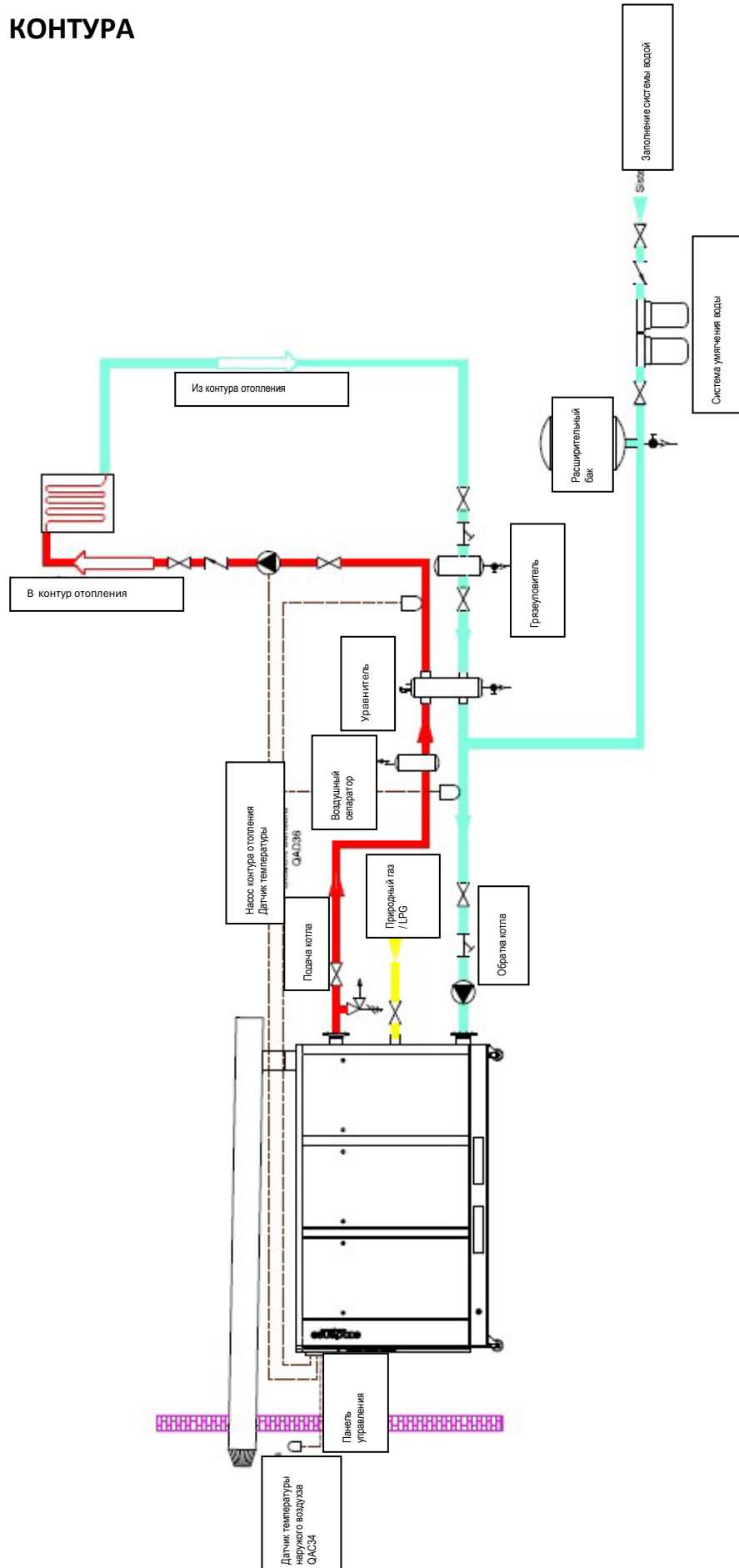
##### СОЕДИНЕНИЯ

- A - Из системы отопления
- B - В систему отопления
- C - Вход газа
- D - Выход конденсата

##### ОСНОВНЫЕ ДЕТАЛИ

- 1 - Теплообменник из нержавеющей стали
- 2 - Жаровая труба Premix
- 3 - Модуляционный вентилятор
- 4 - Затвор обратного тока
- 5 - Трубка Вентури/ Смеситель
- 6 - Газовый вентиль
- 7 - Датчик давления
- 8 - Датчик температуры на входе/выходе
- 9 - Датчик дымовых газов
- 10 - Ограничительный термостат
- 11 - Трансформатор зажигания
- 12 - Электрод зажигания и ионизации
- 13 - Воздухоотводчик
- 14 - Магнитный фильтр
- 15 - Сифон для сбора конденсата
- 16 - Шаровой клапан

## 5. СХЕМЫ КОНТУРА



## 6. ТАБЛИЦА РАСХОДА ВОДЫ

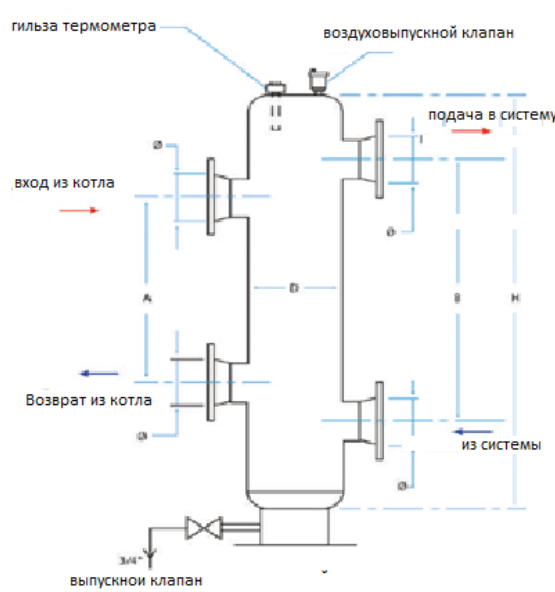
Ниже приведена таблица расхода воды для всех моделей котлов.

Модель	Мощность (кВт)	Расход воды (м <sup>3</sup> /ч)
CELL CONDENSE-SS 300	300	12,9
CELL CONDENSE-SS 420	420	18,1
CELL CONDENSE-SS 480	480	20,6
CELL CONDENSE-SS 600	600	25,8
CELL CONDENSE-SS 720	720	31,0
CELL CONDENSE-SS 900	900	38,7
CELL CONDENSE-SS 1040	1040	44,7
CELL CONDENSE-SS 1210	1210	52,0
CELL CONDENSE-SS 1310	1310	56,3
CELL CONDENSE-SS 1510	1510	64,9
CELL CONDENSE-SS 1810	1810	77,8

При выборе насоса котла, следует учитывать расход воды по таблице. В противном случае котел рассматривается вне гарантии.

## 7. КОМПОНЕНТЫ ЗАМКНУТОГО КОНТУРА

### 7.1. Уравнитель



Уравнитель (сепаратор) устанавливается вертикально.

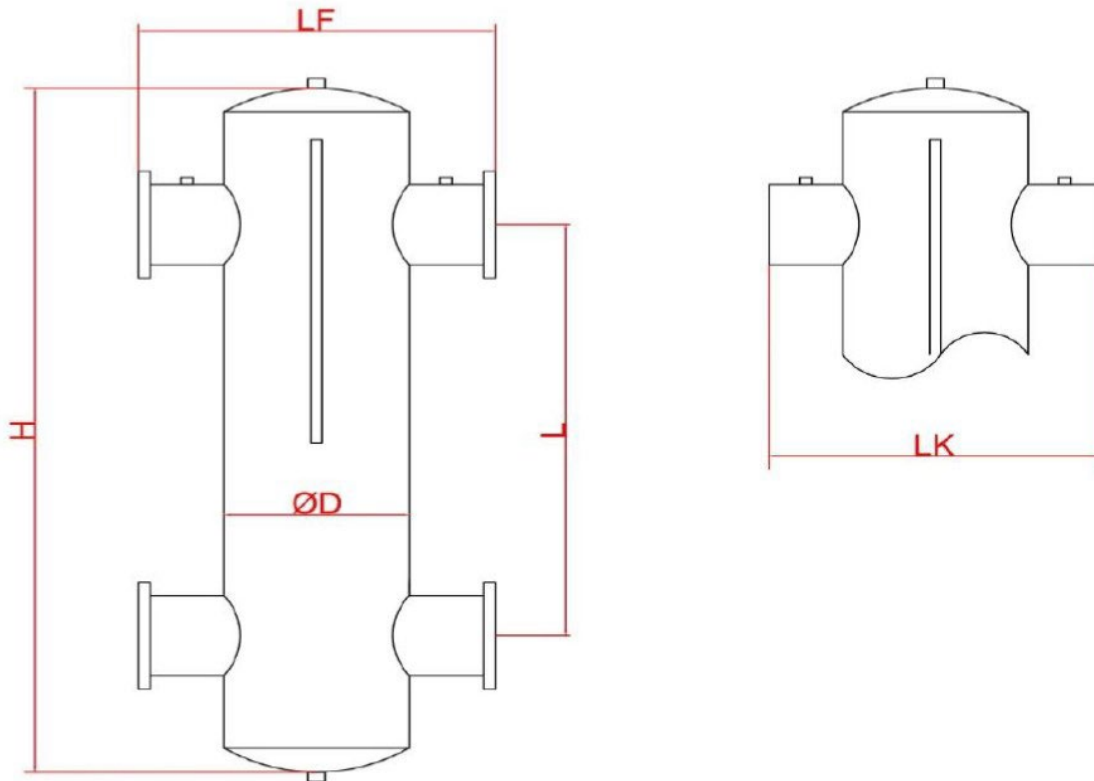
#### Преимущества:

- ▶ Отсутствие гидравлической зависимости между контуром котла и контуром отопления.
- ▶ Котлы и зоны обогрева работают при соответствующей подаче воды.

#### Размеры уравнителя:

- ▶ Для нормальной работы следует правильно определить размеры уравнителя.
- ▶ Температура воды на выходе котла должна измеряться в верхней части уравнителя.
- ▶ Для этой цели в верхней части уравнителя следует приварить муфту  $\frac{1}{2}$ " и кроме этого установить воздухоотводчик.
- ▶ Размеры, приведенные на рисунке, являются минимальными размерами.

## 7.2. Таблица размеров



Мощность	Диаметр	Размеры					
			ØD	H	L	LF	LK
kW	DN	inç	DN	mm	mm	mm	mm
1-20	25	1"	65	450	270	265	235
21-29	32	1 1/4"	65	450	270	275	235
30-43	40	1 1/2"	80	480	300	285	245
44-70	50	2"	100	600	350	320	285
71-140	65	2 1/2"	150	720	400	390	360
141-210	80	3"	200	940	500	445	415
211-350	100	4"	200	940	500	445	415
351-550	125	5"	250	1160	600	505	465
551-900	150	6"	300	1380	700	590	550
901-1750	200	8"	400	1840	1000	650	610
1751-3250	250	10"	500	2130	1250	920	860
3251-5250	300	12"	600	2420	1660	1010	960

### 7.3. Расширительный



Предварительное давление расширительного бака следует отрегулировать в соответствии с системой. Расширительный бак устанавливается параллельно обратке.

### 7.4. Манометр

В системе следует установить как минимум один манометр, который работает в диапазоне 0-6 бар. Манометр должен быть расположен так, чтобы он легко просматривался из точки заполнения. Предпочтительно подключать манометр в том же месте, где подключен расширительный бак.

### 7.5 Грязеуловитель

Грязь, осадок и т.п. вещества, которые присутствуют в водопроводной воде, могут привести к неисправности котла и компонентов водопровода, затрудняют работу поверхностей теплообмена и приводят к снижению КПД. Для предотвращения этого явления следует установить в системе грязеуловитель.

### 7.6. Воздушный сепаратор

Воздух, который находится в коммуникациях системы, растворяется при росте температуры и циркулирует в системе в газообразном состоянии. Это приводит к образованию кавитации в коммуникациях, снижению КПД и появлению шума. Для отвода воздуха из коммуникаций следует использовать воздушный сепаратор.



Проект гидравлической системы следует выполнять в соответствии с указанными схемами контура, которые приведены в руководстве по эксплуатации, чтобы обеспечить надежную работу и недопустить снижение КПД из-за недостатков в системе. Гидравлическая система должна включать уравниватель, грязеуловитель, воздушный сепаратор и расширительный бак в соответствии с производительностью и характеристиками системы.



Для выравнивания pH системы рекомендуется интегрировать её с системой умягчения воды.



## 8. КАЧЕСТВО ВОДЫ

1. Перед установкой конденсационных котлов следует очистить систему от грязи и возможных строительных отходов, которые могли попасть в воду.
2. Представители авторизированной или центральной сервисной службы в рамках своих возможностей измеряют pH и значение жесткости воды на объекте, где будет вводиться в эксплуатацию котел, и принимают решение о возможности использования такой воды.
3. При подпитке системы отопления водой в результате снижения уровня воды в замкнутой системе следует использовать очищенную воду.
4. Растворенные в воде соли кальция и магния при нагреве воды стремительно оседают на горячие поверхности и формируют изолирующий слой, что препятствует нормальной теплопередаче и приводит к перегреву, который становится причиной повреждения теплообменника. Если котловая вода циркулирует в системе, то вода всей системы должна отвечать указанным свойствам. Если котловая вода и вода в системе разделены между собой пластинчатым теплообменником, то указанные свойства должна иметь вода, циркулирующая между котлом и теплообменником.

Для того, чтобы исключить образование известкового налета, используемая вода и подпиточная вода должны не превышать параметров, представленных в нижеприведенной таблице.

Тип котла	Мощность	Общая жесткость		
		ppm	(°F) Франц.	dH TÜV Немец.
Одинарный	0-50 кВт	250	< 25	< 14
Одинарный	50-200 кВт	110	< 11	< 6,16
Одинарный	200- 600 кВт	40	< 4	< 2,24
Одинарный/ <b>Каскад</b>	>600 кВт/ Все производительности	2	< 0,2	< 0,112

\*Объем воды в системе не должен быть менее 20 л/кВт. Суммарный объем первого заполнения и подпитки не должен превышать 3-х кратный объем воды в системе.

5. Перед вводом котла в эксплуатацию следует потребовать от заказчика или подрядчика заключение по анализу качества используемой воды, в котором указана минимальная жесткость, рН и проводимость, проведенному аккредитованной организацией.  
(жесткость воды и карта жесткости по областям)



6. Значение рН неочищенной воды должно находиться в интервале  $7 < \text{pH} < 9$ . Это значение рН может быть получено после подпитки системы водопроводной водой с значением рН около 7 и выпуске воздуха из системы. Значение рН очищенной воды должен быть в интервале 7-8,5.
7. Для новых коммуникаций здания или сооружения следует проводить периодическое профилактическое техническое обслуживание с использованием органических растворов с нейтральным значением рН.
8. Перед вводом в эксплуатацию конденсационного котла в старых системах, необходимо произвести очистку системы с использованием соответствующих органических растворов, для чего проводится промывка раствором со значением рН 4–6 (кислый раствор).
9. Для очистки от известкового налета и осадка системы, к которой подключен котел при обслуживании подключений котла и теплообменников следует проводить периодическое техническое обслуживание с интервалом 6-12 месяцев, используя для промывки органический раствор.
10. Для воды в системе, качество которой выходит за пределы параметров, приведенных в таблице, следует установить систему водоподготовки или использовать стержень для электролитического контроля солей кальция.

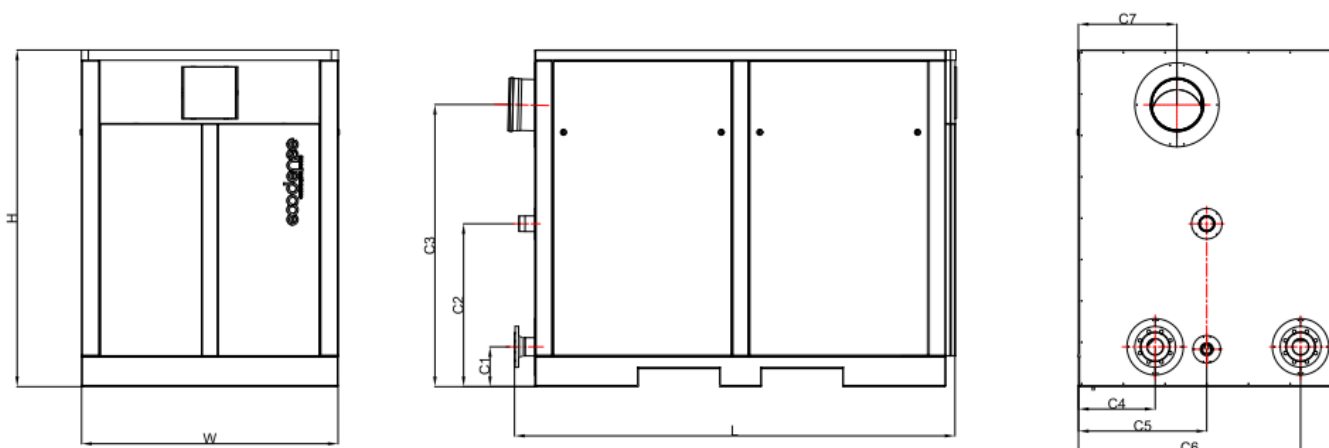
## 9. ТЕХНИЧЕСКИЕ ДАННЫЕ

### 9.1. Таблица производительности и технических данных

<b>КОНДЕНСАЦИОННЫЙ КОТЕЛ НАПОЛЬНОГО ТИПА</b> <b>ECODENSE серии CELL CONDENSE-SS</b>												
ТЕХНИЧЕСКИЕ ХАРАКТЕРИСТИКИ	Ед. изм.	CBL CONDENSE-SS 300	CBL CONDENSE-SS 420	CBL CONDENSE-SS 480	CBL CONDENSE-SS 600	CBL CONDENSE-SS 720	CBL CONDENSE-SS 900	CBL CONDENSE-SS 1040	CBL CONDENSE-SS 1210	CBL CONDENSE-SS 1310	CBL CONDENSE-SS 1510	CBL CONDENSE-SS 1810
<b>Тепловая мощность</b>												
Максимальная тепловая мощность	кВт	284	400	463	565	695	849	1003	1151	1242	1418	1700
Минимальная тепловая мощность	кВт	40	56,8	79,5	80	119	119,5	160	197	200	200	241
Максимальная тепловая мощность при отоплении (80°C/60°C)	кВт	276	392	450,8	552	676,2	828	980	1127	1225	1380	1656
Минимальная тепловая мощность при отоплении (80°C/60°C)	кВт	39	55,6	77,6	78	116,4	117	156	194	195	195	234
Максимальная тепловая мощность при отоплении (50°C/30°C)	кВт	302	420	484	604	726	906	1048	1210	1310	1510	1812
Минимальная тепловая мощность при отоплении (50°C/30°C)	кВт	43	61,6	85,2	86	127,8	129	172	213	215	215,0	258
<b>КПД</b>												
КПД @ P <sub>макс.</sub> (80°C / 60°C)	%	97,2	98	97,4	97,7	97,3	97,5	97,7	97,9	98,6	97,3	97,4
КПД @ P <sub>мин.</sub> (80°C / 60°C)	%	97,5	97,9	97,6	97,5	97,8	97,9	97,5	98,5	97,5	97,5	97,1
КПД @ P <sub>макс.</sub> (50°C / 30°C)	%	106,3	105	104,5	106,9	104,5	106,7	104,5	105,1	105,5	106,5	106,6
КПД @ P <sub>мин.</sub> (50°C / 30°C)	%	107,5	108,5	107,2	107,5	107,4	107,9	107,5	108,1	107,5	107,5	107,1
КПД @ %30 (30°C)	%	108,2	108,3	108,1	108,2	108,4	108,5	108,6	108,3	108,5	108,7	108,9
<b>Контур ГВС</b>												
Диапазон регулирования температуры при использовании внешнего бойлера	°C	10-65	10-65	10-65	10-65	10-65	10-65	10-65	10-65	10-65	10-65	10-65
<b>Контур отопления</b>												
Максимальная температура воды	°C	90	90	90	90	90	90	90	90	90	90	90
Объем воды	л	14	28	28	36	42	56	56	70	90	84	108
Максимальное давление воды для отопления	бар	6	6	6	6	6	6	6	6	6	6	6
Минимальное давление воды для отопления	бар	1	1	1	1	1	1	1	1	1	1	1
Сопротивление воды ΔT = 20 °C	мбар	360	360	370	380	370	390	400	405	410	410	420
<b>Характеристики газа</b>												
Тип газа	-	G20-G31	G20-G31	G20-G31	G20-G31	G20-G31	G20-G31	G20-G31	G20-G31	G20-G31	G20-G31	G20-G31
Давление газа на входе (G20)	мбар	20	20	20	20	20	20	20	20	20	20	20
Давление газа на входе (G31)	мбар	37	37	37	37	37	37	37	37	37	37	37
Расход газа при максимальной производительности	Нм³/ч	29,81	41,70	47,95	59,63	71,93	83,39	104,24	119,90	149,10	143,88	178,92
Расход газа при минимальной производительности	Нм³/ч	4,16	5,92	8,32	8,32	12,48	11,84	16,64	20,80	20,80	24,96	24,96
<b>Параметры горения</b>												
Максимальная температура дымовых газов (50°C / 30°C)	°C	45	45	45	45	45	45	45	45	45	45	45
Максимальная температура дымовых газов (80°C / 60°C)	°C	65	65	65	65	65	65	65	65	65	65	65
Класс эмиссии NOx (EN 15502-1+A1)	-	6	6	6	6	6	6	6	6	6	6	6
<b>Электрические параметры</b>												
Напряжение/частота	В/Гц	230/50	230/50	230/50	230/50	230/50	230/50	230/50	230/50	230/50	230/50	230/50
Класс защиты	IP	X4D	X4D	X4D	X4D	X4D	X4D	X4D	X4D	X4D	X4D	X4D
Электропотребление	Вт	600	800	800	1200	1200	1600	1600	2000	2000	2400	3600
Параметр тока используемого предохранителя	A	6	6	6	6	6	6	6	6	6	6	6
<b>Теплообменник</b>												
Количество теплообменников	шт.	2	4	4	4	6	6	8	10	10	10	12
<b>Характеристики подключения к системе</b>												
Диаметр подключения газопровода	дюйм	1 1/2"	2"	2"	2"	2"	2"	2"	2"	2"	2"	2"
Диаметры подающей и обратной труб контура отопления	дюйм	3"	3"	3"	3"	3"	5"	5"	5"	5"	5"	5"
<b>Общие характеристики</b>												
Вес нетто	кг	258	420	476	515	714	840	986	1190	1288	1428	1546
Диаметр дымохода (Ø)	мм	200	200	200	200	250	250	250	300	300	350	350

G 20 природный газ, G 31 LPG

## 9.2. Габаритные размеры



MODEL	W (mm)	H (mm)	L (mm)	C1 (mm)	C2 (mm)	C3 (mm)	C4 (mm)	C5 (mm)	C6 (mm)	C7 (mm)
CELL CONDENSE-SS - 300	750	1475	1600	195	340	1265	225	430	430	535
CELL CONDENSE-SS - 420	1250	1515	1645	190	755	1290	370	625	1082	480
CELL CONDENSE-SS - 480	1250	1515	1645	190	755	1290	370	625	1082	480
CELL CONDENSE-SS - 600	1250	1515	1645	190	755	1290	370	625	1082	480
CELL CONDENSE-SS - 720	1250	1645	2195	195	795	1376	370	625	1082	480
CELL CONDENSE-SS - 900	1250	1645	2195	195	795	1376	370	625	1082	480
CELL CONDENSE-SS - 1040	1250	1645	2745	205	795	1390	370	625	1082	480
CELL CONDENSE-SS - 1210	1250	1645	2745	205	795	1390	370	625	1082	480
CELL CONDENSE-SS - 1310	1250	1645	3295	220	795	1390	370	625	1082	480
CELL CONDENSE-SS - 1510	1250	1645	3295	220	795	1390	370	625	1082	480
CELL CONDENSE-SS - 1810	1250	1645	3845	220	795	1490	374	625	1082	480

- Не подвергайте верхнюю часть сильным ударам и вибрации во время перемещения.
- Не оставляйте продукт во влажной и мокрой среде.



Перед подключением котла к газовому трубопроводу следует полностью очистить внутреннюю часть газового трубопровода. Наша компания не возмещает ущерб, который могут нанести твердые частицы и частицы металла, попавшие из газопровода.

## 9.3. Уровень шума

При работе конденсационного котла максимальный уровень шума составляет < 90 дБ. Значение уровня шума соответствует значению, измеренному в полубезэховом акустическом помещении для испытаний в соответствии со стандартами продукта во время расширения системы выброса дыма, когда конденсационный котел работает при максимальной тепловой мощности.

## 10. МОНТАЖ

### 10.1. 10.1 Общая проверка

- ▶ Теплопроизводительность котла следует определить по расчету требуемой потребности в тепле.
- ▶ Обеспечить наличие всех частей, необходимых для системы.
- ▶ Обеспечьте наличие всех защитных и предохранительных устройств.
- ▶ Для предотвращения скопления грязи в системе, препятствий в работе котла и его повреждения в результате образования затора, на обратке системы следует установить фильтр.
- ▶ Котел имеет систему защиты от замерзания для предотвращения замерзания при падении температуры воды в системе ниже +4 °С.
- ▶ Убедитесь, что все газовые подключения выполнены с использованием труб, которые соответствуют стандартам, а в соединениях отсутствуют утечки.
- ▶ Убедитесь в правильности выполнения электрических подключений.



В случае каскада не забудьте установить внешний газовый вентиль на котле для перекрытия газа.

#### Электрическое подключение

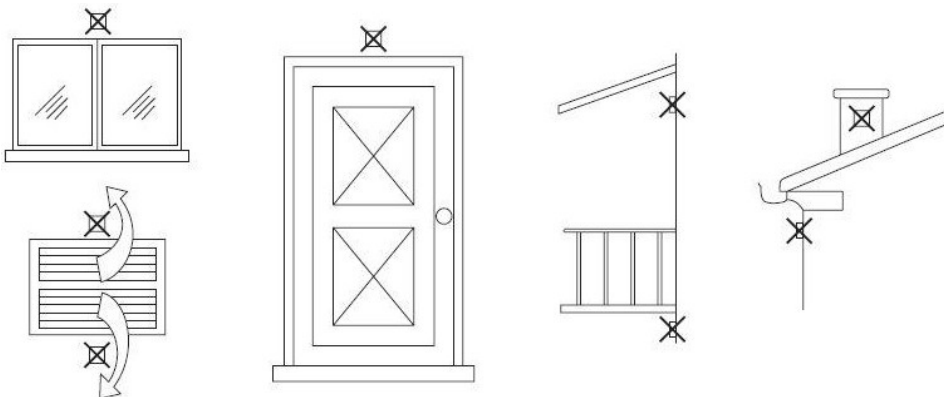


Электрическое подключение выполнить в соответствии с предоставляемой схемой. При прокладке электропроводки и выполнении соединений и подключений соблюдайте общие правила безопасности. Обязательно выполните подключения линии заземления к клеммам заземления в электрощите.

### 10.2 Датчик температуры наружного воздуха

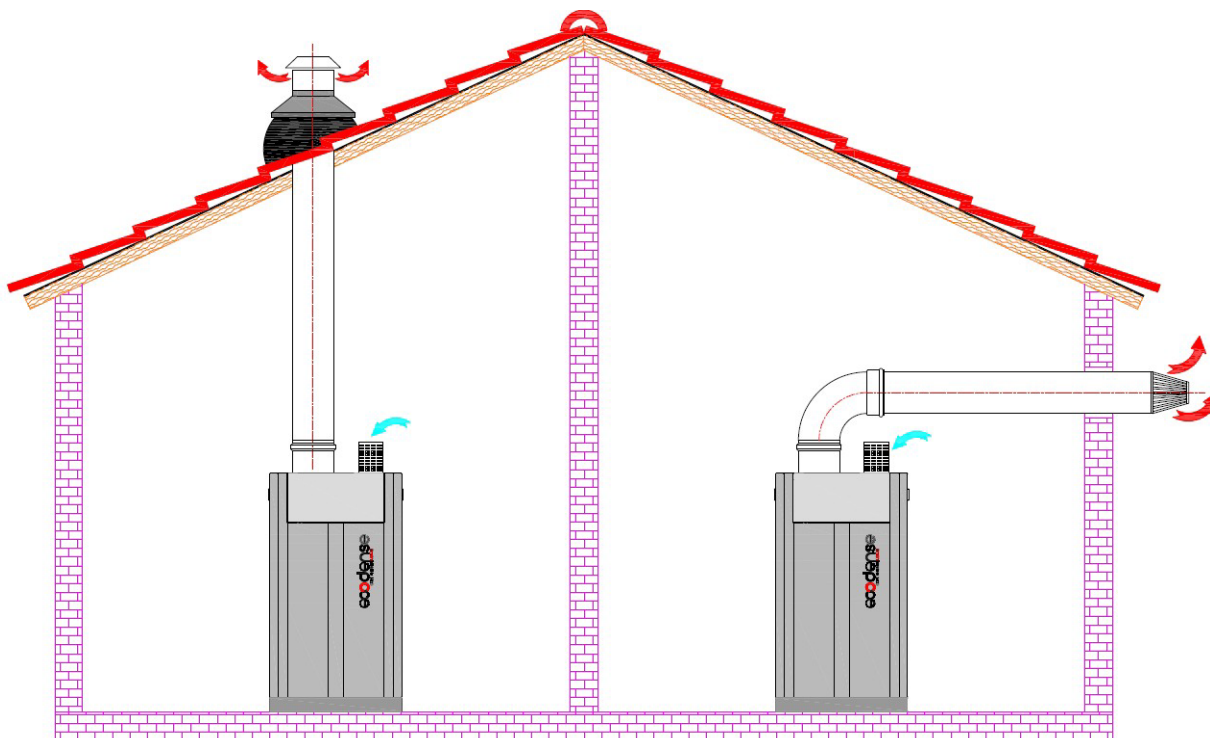
Подключите датчик к соответствующему контакту. Макс.длина электрического кабеля для подключения датчика температуры наружного воздуха составляет 25 м. Для прокладки использовать кабель 2х1,5. Датчик не должен подвергаться воздействию лучей солнца в утреннее время и по возможности прямому воздействию солнечных лучей. Не устанавливать датчик рядом со стеклом, дверями, вентиляционными отверстиями, отверстием дымохода и источниками тепла, что влияет на измеряемое им значение температуры.

#### Недопустимые места для установки датчика температуры наружного воздуха



## 11. ПОДКЛЮЧЕНИЕ ДЫМОХОДА

1. Горизонтальная часть дымохода подключается с уклоном  $1.5^{\circ} - 3^{\circ}$  в сторону котла для обеспечения слива конденсата.
2. Установка дымохода выполняется в соответствии с условиями вентиляции на месте.
3. Соединение дымохода должно быть выполнено герметично. Примеры установки дымохода представлены ниже.



В соответствии со ст.8.102.2.7 стандарта EN 13501-1 материалы для котлов относятся к классу F.



Материалы для отвода продуктов горения, которые используются в котлах, в соответствии со ст.8.102.1 стандарта EN 13501-1 относятся к классу "0" по термостойкости.

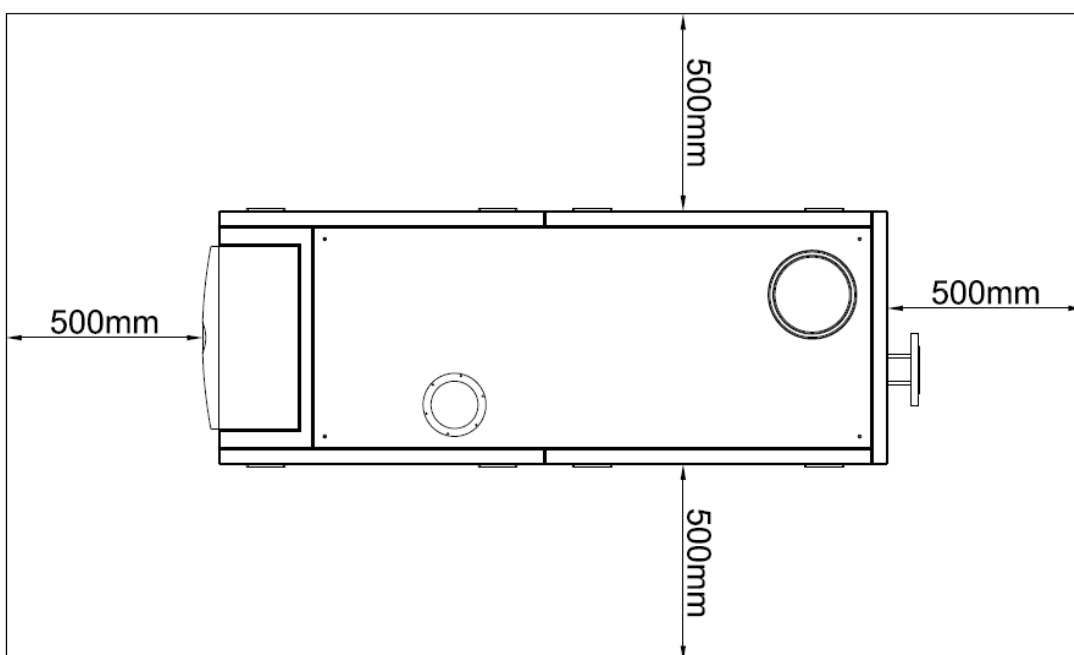
## 12. МОНТАЖ

### 12.1. 12.1. Указания по монтажу Ecodense

Конденсационные котлы ECODENSE разработаны с учетом возможности работы в каскаде и могут устанавливаться рядом друг с другом последовательно или друг напротив друга. Показатели необходимой производительности обеспечиваются путем использования соответствующей площади при проектировании котельной.

### 12.2. 12.2. Указания по монтажу котлов Ecodense при работе в каскаде

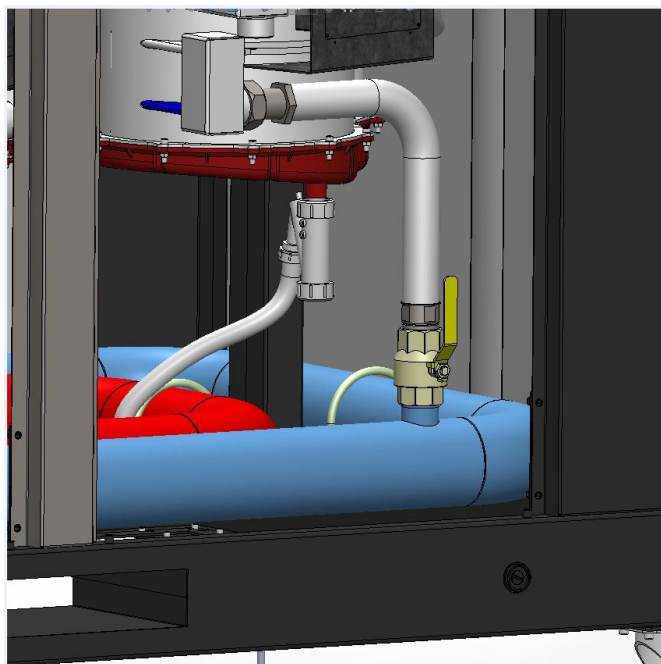
1. Выполните установку котла, используя монтажные детали, представленные в комплекте.
2. Рекомендуемое расстояние между котлами составляет 500 мм.



Для обеспечения сервисного обслуживания между котлами следует обеспечить расстояние 500 мм, а перед ними пространство как минимум 500 мм.

### 12.3. 12.3. Монтаж отвода конденсата

1. Перед пуском котла убедитесь, что сифон полностью заполнен водой.
2. Направление отвода должно обеспечивать стекание конденсата. Труба для отвода конденсата выполняется таким образом, чтобы исключить закупоривание трубы под действием внешних факторов, как например замерзание и т.п. Материалы, используемые для устройства отвода конденсата, должны быть пластмассовыми.
3. Выход отвода конденсата не следует сужать более, чем до 19 мм.



После установки отвода конденсата его замена или образование затора не допускается. Забивание отвода конденсата приводит к автоматическому отключению котла или переполнению сифона. В случае замерзания рекомендуется полить горячей водой открытые части отвода конденсата. Отвод конденсата должен оставаться свободным для обеспечения надлежащей работы котла.



Сифон для сбора конденсата следует очищать от пыли и грязи каждый год в начале зимнего сезона и с интервалом 3 месяца.



### 13. УКАЗАНИЯ ПО ПРОВЕРКЕ ПЕРЕД ВВОДОМ ЭКСПЛУАТАЦИИ ECODENSE

1. Убедитесь, что котел установлен на надежном, ровном и гладком основании.
2. Проверьте, чтобы каждый котел был запитан через предохранитель.
3. Убедитесь в наличии уравнильной емкости при каскадной системе до 6 бар или пластинчатого теплообменника при каскадной системе более 6 бар вместо уравнильной емкости (при использовании пластинчатого теплообменника вместо уравнивателя в обеих частях системы следует использовать расширительный бак соответствующего объема).
4. При использовании котлов самостоятельно или в каскаде следует использовать предохранительный клапан, установленный на 4 бара. Не допускается использовать предохранительный клапан с регулируемым давлением.
5. Проверьте достаточность подачи насоса, который будет использован в первичном контуре (между котлом и уравнивателем).
6. При использовании котла самостоятельно и в каскаде необходимо выполнить монтаж трубы дымохода герметично, выполняя соединение в соответствии с правилами герметичного дымохода или дымохода с естественной тягой в соответствии с диаметром на выходе котла.
7. Убедитесь достаточном объеме и числе воздухоотводчиков, воздушных сепараторов и грязеуловителей в системе, которые отвечают рекомендуемой схеме.
8. В системе следует обязательно использовать манометр, который показывает гидравлическое давление.
9. По окончании подключения выхода сифона для конденсата проверьте, что подключение к пластмассовому отводу конденсата с соответствующим диаметром и изоляцией для защиты от замерзания выполнено с правильным уклоном (не подключать сифон к ливневой канализации!).
10. Убедитесь, что система и коммуникации проверены на отсутствие утечек, а систем имеет достаточное давление.
11. Убедитесь, что давление газа отвечает давлению, указанному в условиях эксплуатации котла. Если давление газа превышает требуемый параметр, следует использовать регулятор в соответствии с условиями эксплуатации.
12. Проверьте комплектность и правильность выполнения электропроводки для питания котла и датчиков на коммуникациях (датчики температуры на подаче и обратке, датчик температуры наружного воздуха, датчик температуры бойлера, т.п.). (Кабельную проводку для питания котла и остального оборудования, установленного на коммуникациях, выполняет пользователь)
13. После регулятора в качестве устройства защиты на линии следует обязательно установить запорный клапан, который снижает давление с 300 мбар до 21 мбар.
14. При установке в каскаде 6 и более котлов мощностью 200 кВт и выше, газопровод следует разделить на 2 или более частей, выполняя соединение через дополнительный регулятор в соответствии с проектом газовых коммуникаций.

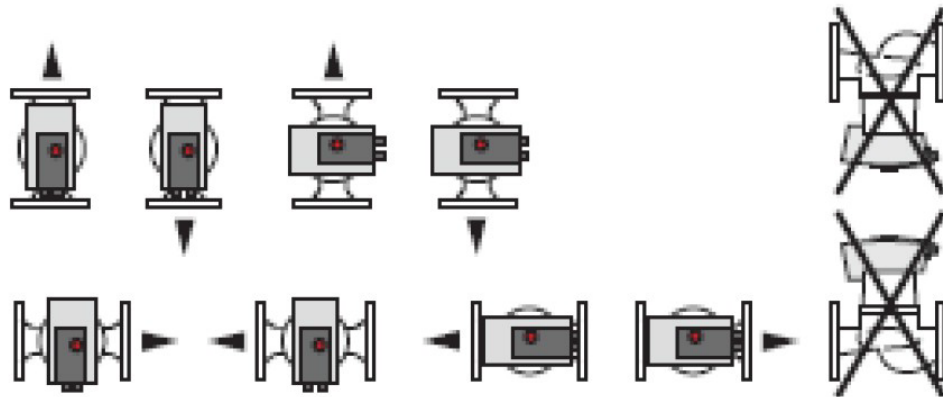
15. В случае колебания напряжения в электрических коммуникациях рекомендуется установить регулятор напряжения 1 кВт для производительности до 550 кВт или 2 кВт для производительности выше 550 кВт с тем, чтобы защитить электронную плату от повреждения.
16. В регионах с холодной зимой и минусовой температурой в зимний период для котлов допускается использовать антифриз, содержащий полипропилен гликоль только в целях защиты их от замерзания. По составу антифриза следует проконсультироваться с производителем.



При обнаружении техническими специалистами авторизованной сервисной службы ECONDENSE недостатков в системе при первом пуске, сервисная служба не имеет право произвести запуск системы.



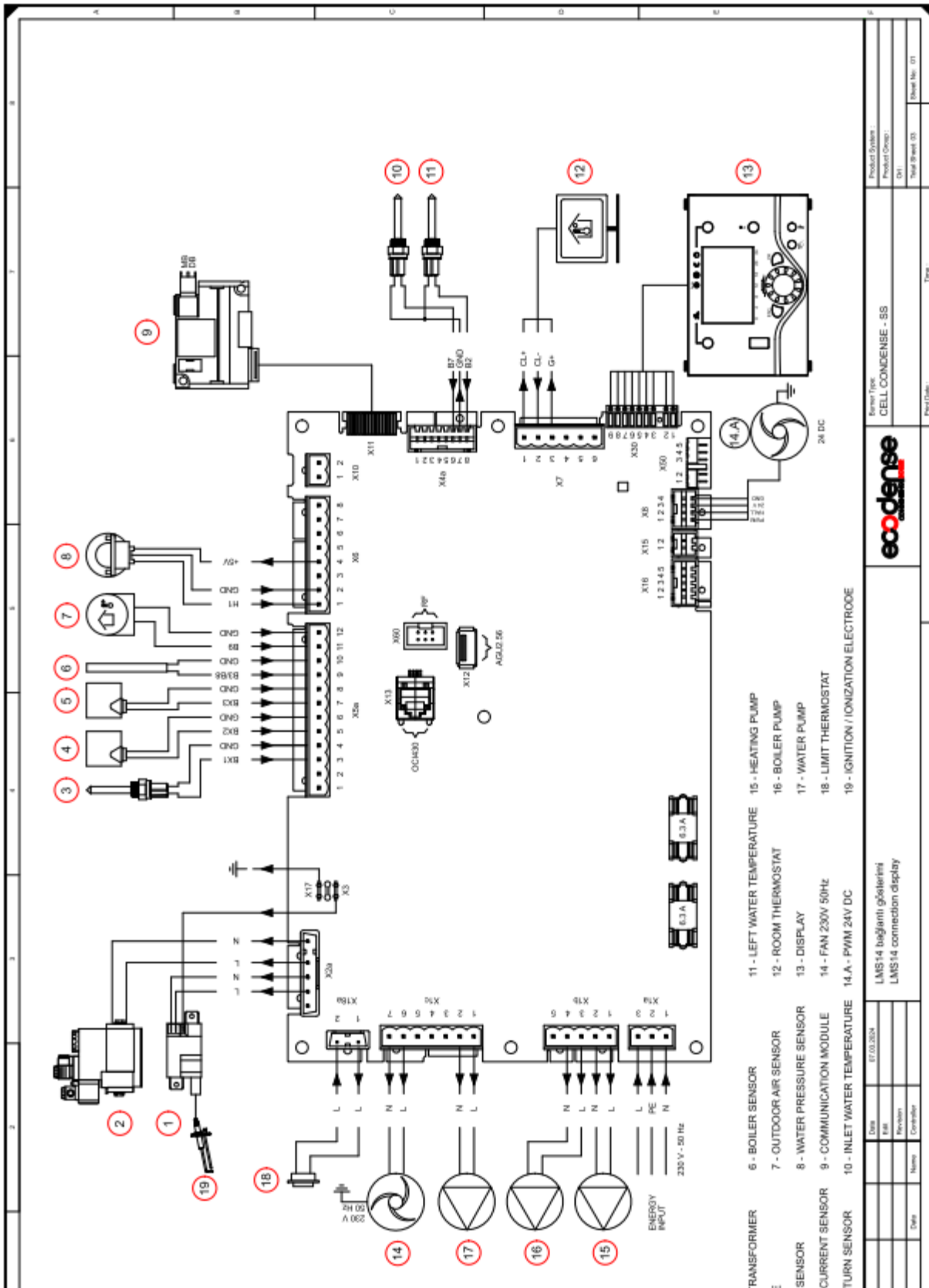
Не выполняйте подключение циркуляционного насоса так, чтобы двигатель был сверху или снизу.



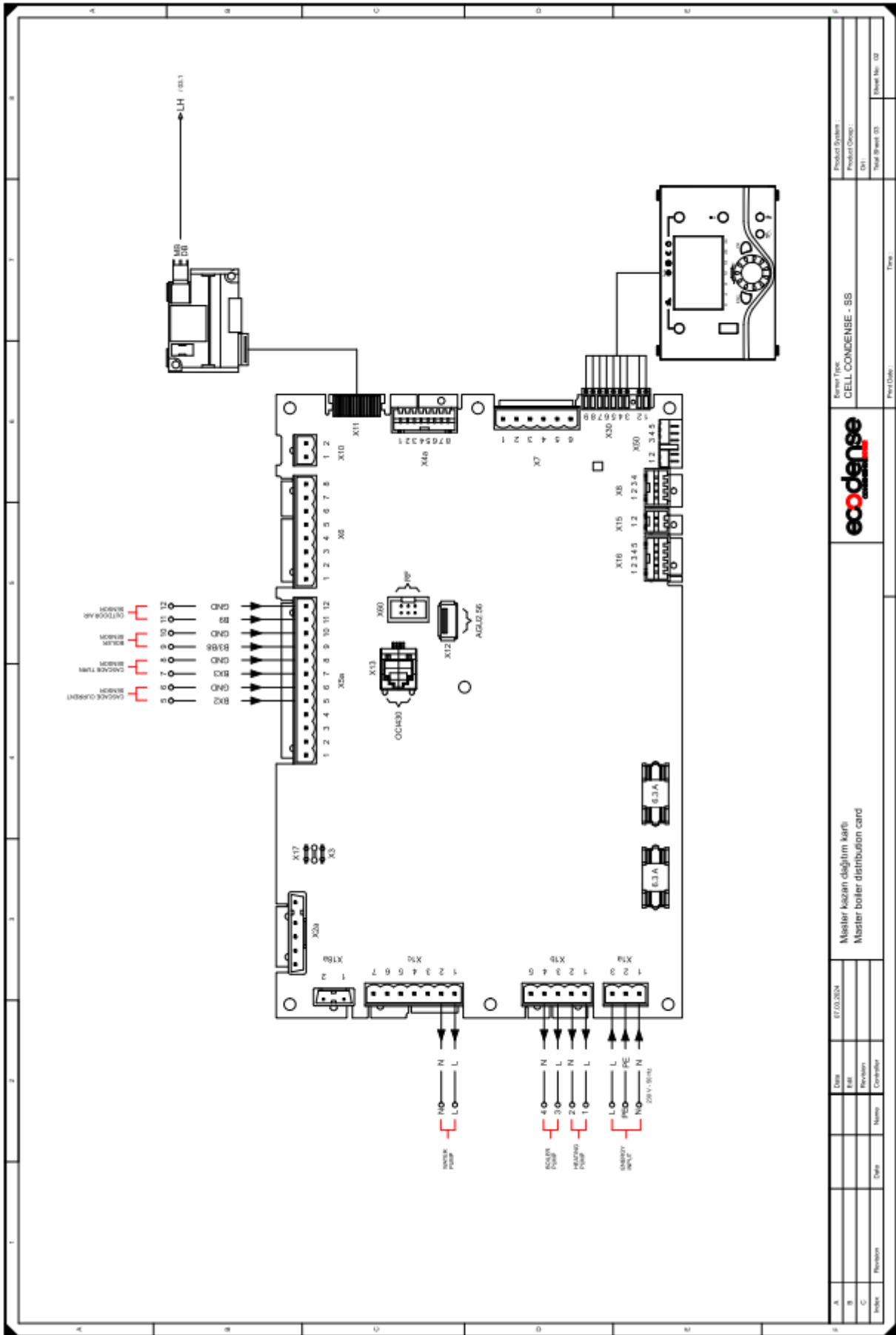
#### Чистота водопровода и газопровода

1. Перед подключением котла к газопроводу следует полностью очистить внутреннюю часть газопровода. Повреждения, которые могут нанести твердые частицы и частицы металла, попавшие из газопровода, устраняются вне охвата гарантии.
2. Перед пуском котла новый выполненный водопровод следует промыть для удаления остатков металла, шлака, камней, осадка и т.п. посторонних объектов, которые могли попасть внутрь при выполнении работ.
3. Не разрешается использовать и запускать котлы в коммуникациях, где используется вода из скважины и источников без проведения обработки, как например водоподготовка и умягчение.
4. В частности, принимая во внимание склонность к коррозии и образование известкового налета в старых коммуникациях, котлы, которые будут запущены в таких системах, следует тщательно защитить, используя в системе магнитный грязеуловитель.

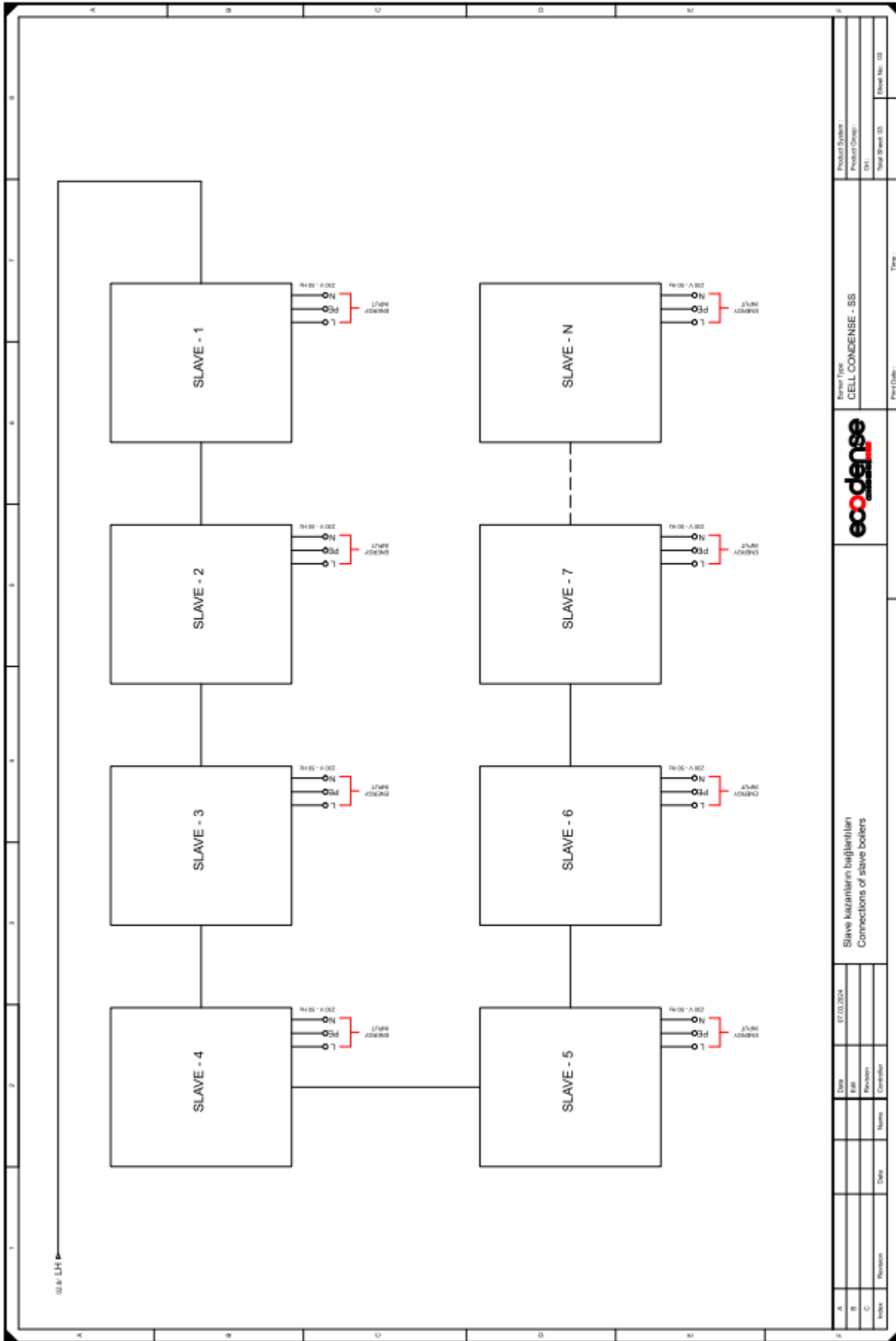
### 13. ЭЛЕКТРИЧЕСКАЯ СХЕМА



- |  |                           |                                    |
|--|---------------------------|------------------------------------|
| 6- ДАТЧИК БОЙЛЕРА                      | 11-ТЕМПЕРАТУРА ВОДЫ СЛЕВА | 15-НАСОС СИСТЕМЫ ОТОПЛЕНИЯ         |
| 7-ДАТЧИК ТЕМПЕРАТУРЫ НАРУЖНОГО ВОЗДУХА | 12-КОМНАТНЫЙ ТЕРМОСТАТ    | 16-НАСОС СИСТЕМЫ ОТОПЛЕНИЯ         |
| 8-ДАТЧИК ДАВЛЕНИЯ ВОДЫ                 | 13-ЭКРАН                  | 17-ВОДЯНОЙ НАСОС                   |
| 9-МОДУЛЬ СВЯЗИ                         | 14-ВЕНТИЛЯТОР 230 В 50 ГЦ | 18-ПРЕДЕЛЬНЫЙ ТЕРМОСТАТ            |
| 10-ТЕМПЕРАТУРА ВОДЫ НА ВХОДЕ           | 14.A-PWM 24V DC           | 19- ЭЛЕКТРОД ЗАЖИГАНИЯ / ИОНИЗАЦИИ |



A	Index	Revision	Date	Name	Company	ET.03.2024	Master boiler dağılım kartı Master boiler distribution card	<b>ecodense</b>	Project Type: CELL CONDENSE - SS	Product System: Product Group: DNI	Total Sheet: 03	Sheet No: 03
---	-------	----------	------	------	---------	------------	--	-----------------	-------------------------------------	--	-----------------	--------------



A	Date	27.03.2024	Slave hazırlanan bağlantıları Connections of slave boilers			Review Type	CELL CONDENSE - SS	Product System Product Group DB1 Total Sheet (3) Sheet No: 03
B	EM			Print Date		Time		
C	Revision							
Index	Revision							

ЭЛЕКТРИЧЕСКАЯ СХЕМА

## 15. ПУСК В ЭКСПЛУАТАЦИЮ

### 15.1. Перед пуском в эксплуатацию

- ▶ Откройте все вентили между котлом и системой.
- ▶ Внимательно проверьте газовые подключения, используя мыльную пену, на отсутствие утечек.
- ▶ Проверьте предварительное давление в расширительном баке.
- ▶ Заполните систему водой.
- ▶ Убедитесь, что автоматический воздухоотводчик открыт и работает система отвода воздуха при закрытом газовом вентиле.
- ▶ После настройки давления системы (рекомендуемое значение 1 бар – 3 бара), нажмите на кнопку **“Manuel Mod”** («Ручной режим») и удерживайте её нажатой 5 секунд. На экране появится пиктограмма активации функции отвода воздуха. При активной функции отвода воздуха проверьте, что операция по отводу воздуха выполняется. Циркуляционный насос прогоняется и воздух в системе отводится через воздухоотводчик. Эта операция длится 10-15 минут.
- ▶ Удалить воздух из радиаторов.
- ▶ По завершению этой процедуры убедитесь, что воздух из системы полностью отведен.



В противном случае повторите операцию по отведению воздуха.

- ▶ Проверьте, чтобы давление в системе было выше 1 бара. В случае, если давление опустится ниже 1.2 бара, на экране появится предупреждающее сообщение. При падении давления ниже 1 бар на экране появится код ошибки. В данной ситуации следует снова проверить давление в системе и был ли отведен воздух из системы. (Если давление в системе часто падает, следует установить проблемы и не включать котел, пока не будет устранена проблема. При необходимости свяжитесь с авторизированной сервисной службой.)
- ▶ Заполните сифон для конденсата перед пуском котла в соответствии с рекомендациями. Не выполняйте запуск котла при пустом сифоне, так как это может привести к распространению отработанных газов в среде.
- ▶ Убедитесь в отсутствии утечек воды в контурах воды, соединениях и котле.
- ▶ Проверьте правильность выполнения и комплектность электрических подключений и заземления.
- ▶ Проверьте, чтобы давление газа имело правильное значение.
- ▶ Убедитесь в отсутствии горючих материалов возле котла.



Котел оборудован автоматическим воздухоотводчиком. В процессе заполнения системы или ввода в эксплуатацию котла убедитесь в отводе воздуха из системы при помощи воздухоотводчика или вручную.



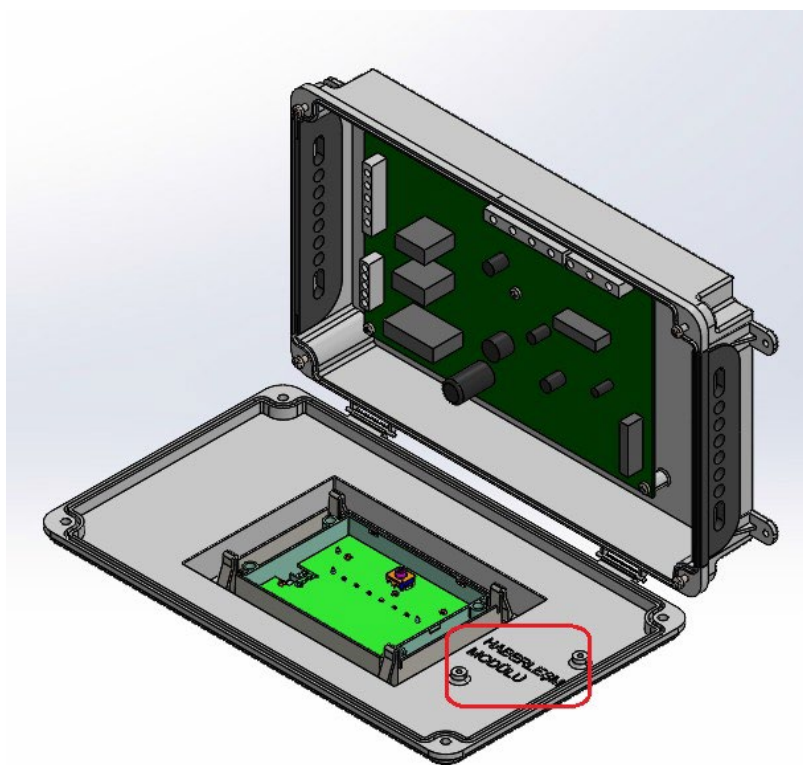
Для автоматического заполнения системы водой рекомендуется оборудовать систем соответствующими устройствами

## 15.2. Проверка при пуске в эксплуатацию

- ▶ Включите котел.
- ▶ Убедитесь в надежности топливного контура и системы водоснабжения.
- ▶ При пуске конденсационного котла убедитесь в комплектности дымохода и водопровода.
- ▶ Убедитесь в правильности работы и надежности системы кондиционирования. Убедитесь в правильности работы циркуляции воды.
- ▶ Убедитесь в правильности работы газового вентиля.
- ▶ Используя прибор для анализа дымовых газов проверьте параметры при минимальной и максимальной производительности.
- ▶ Проверьте соответствие расхода газа показателям, приведенным в таблице технических данных.
- ▶ Убедитесь в правильном программировании параметров.



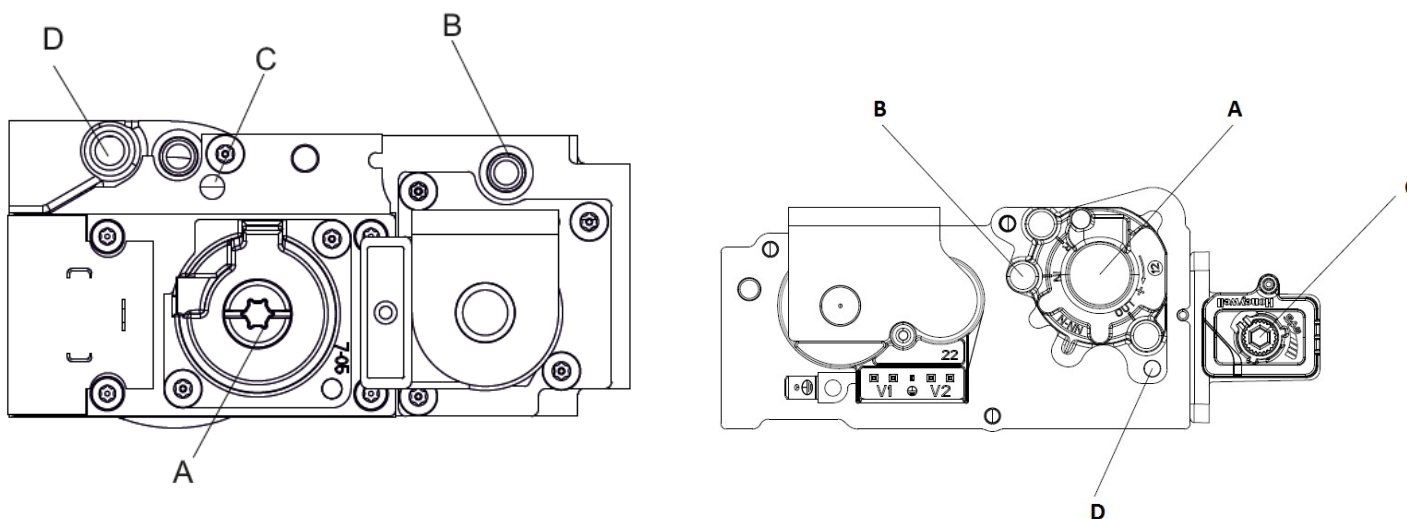
Подключите модуль связи (OCI 345) в указанной точке на коробке платы.



## 16. ВЫПОЛНЕНИЕ НАСТРОЕК ГОРЕНИЯ

Нижеприведенные указания разработаны для специалистов службы техсервиса ECODENSE. Настройки всех котлов, поступающих с завода, прошли испытания на производительность и давление. Приведенные настройки предназначены для оптимизации горения в полевых условиях. При выполнении настроек газа следует использовать ключи с наконечником, который подходит для винтов и паза на заглушках, и газоанализатор для анализа дымовых газов.

### 16.1. Точки настроек и измерений



- A:** Точка настройки дроссельного клапана
- B:** Точка измерения давления подачи газа
- C:** Точка настройки Offset
- D:** Точка измерения давления газа для горелки

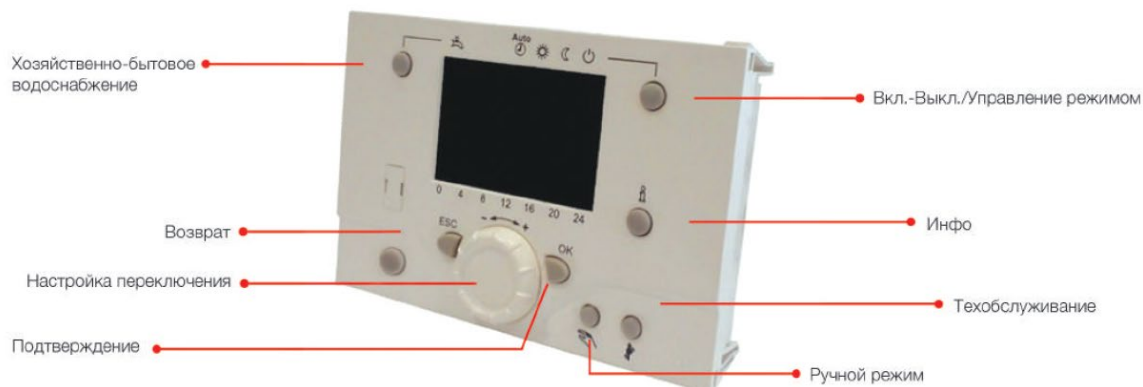
**При выполнении настроек придерживайтесь следующего хода действий:**

1. Настройка горения и на входе контура при минимальной производительности
2. Проверка эмиссии при средней производительности и производительности
3. Настройка и проверка горения при максимальной производительности
4. Проверка настройки горения при максимальной-минимальной производительности



## 17. ОПИСАНИЕ КНОПОК ПАНЕЛИ УПРАВЛЕНИЯ

Информация об управлении всеми котлами и о сбоях в работе вспомогательных котлов выводится на экран с индикацией лампами.



### 17.1 Настройка минимальной производительности

1. Зонд газоанализатора дымовых газов вставьте в точку измерения.
2. Подключите манометр к точке измерения давления подачи газа и проверьте, что давление газа соответствует заданным значениям.
3. Для работы котла при минимальной производительности переведите его в **Режим Защиты**, используя кнопку **Вкл./Выкл./Управление режимом**.
4. Нажмите и удерживайте нажатой кнопку **Вкл./Выкл./Управление режимом** в течение 4 секунд. (На экране появится сообщение «Включена функция управляемой остановки котла». Нажав на кнопку «**Инфо**» вы сможете увидеть величину нагрузки котла в %.) При помощи кнопки **Настройка переключения** установите производительность 10%. Затем нажмите кнопку **ОК** и котел станет работать при минимальной нагрузке.
5. Согласно результатам эмиссии дымовых газов при настройке минимальной производительности следует использовать точки настройки **А** и **С** для **регулирования подачи газа**. **Тока А предназначена для настройки общей подачи, а точка С для точной настройки подачи.** При повороте по часовой стрелке в **обеих точках настройки**, подача газа увеличивается, а при повороте против часовой стрелки - подача газа уменьшается

## 17.2 Управление средней нагрузкой

1. При помощи кнопки **Настройка переключения** установите производительность 50%. Затем нажмите кнопку **OK** и котел начнет работу при средней нагрузке. Проверьте значения эмиссии дымовых газов. При отсутствии отклонений может перейти к настройке при максимальной производительности.

## 17.3. Настройка максимальной производительности

1. При помощи кнопки **Настройка переключения** установите производительность 100%. Затем нажмите кнопку **OK** и котел начнет работать при максимальной нагрузке.
2. Согласно результатам эмиссии дымовых газов при настройке максимальной производительности следует использовать точки настройки **A** и **C** для **регулирования подачи газа. Точка A предназначена для настройки общей подачи, а точка C для точной настройки подачи.** При повороте по часовой стрелке в **обеих точках настройки**, подача газа увеличивается, а при повороте против часовой стрелки - подача газа уменьшается.

Заново проверьте значения эмиссии при минимальной и максимальной производительности и точно отрегулируйте параметры горения согласно вышеприведенной последовательности.

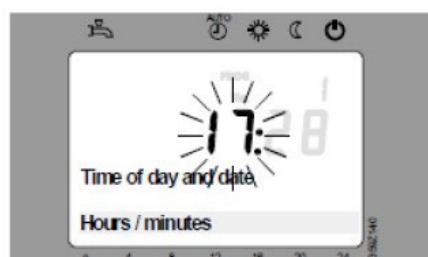
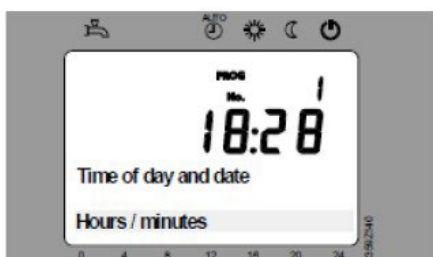
После окончания регулировки параметров, герметично закройте все точки измерения давления газа и дымовых газов.

Значения эмиссии и допустимые значения температуры дымовых газов представлены в нижеприведенной таблице:

	Min.	Max.
O <sub>2</sub> (%)	4,5-5	5,5-6
CO (ppm)	<250	
CO <sub>2</sub> (%)	8,4-9,5	
Температура дымовых газов оС	<80	

## 17.4. Выполнение настроек времени

1. Нажмите несколько раз на кнопку ESC, чтобы перейти к главному экрану.
2. Перейдя к главному экрану, нажмите на кнопку OK. На экране появится опция «Настройка времени и даты». Нажав на кнопку OK вы сможете перейти к требуемой строке.
3. По порядку начнут мигать позиции времени, года и месяца.
4. Отрегулируйте по порядку мигающие значения и после каждой настройки нажимайте на кнопку «OK»



## 18. ТЕХОБСЛУЖИВАНИЕ

### 18.1. Ежемесячное обслуживание

Ежемесячное обслуживание – это процедура, направленная на предотвращение возможных неисправностей, которая является более комплексной и предусматривает проверку конденсационного котла и периферийных компонентов. После выполнения обслуживания и настроек следует обязательно измерить эмиссию дымовых газов.

- ▶ Очистите фильтры газопровода и водопровода.
- ▶ Измерьте изоляцию электродов розжига и ионизации, замените электроды при обнаружении утечки.
- ▶ Проверьте кабели и разъемы системы розжига.
- ▶ Проверьте точки подключения всех кабелей. Затяните ослабленные соединения.
- ▶ Проверьте давление газа в газопроводе. Его значение должно совпадать с первым заданным значением давления, в противном случае нагрузка котла и значения эмиссии изменятся
- ▶ После пуска конденсационного котла и выполнения необходимых настроек, измерьте эмиссию дымовых газов и проверьте, чтобы было идеальное горение.

### 18.2. Сезонное техническое обслуживание

Этот вид комплексного техобслуживания проводится в тех случаях, когда конденсационный котел запускается после продолжительной остановки или перерывов в работе. После выполнения обслуживания и настроек следует обязательно провести анализ на горение.

- ▶ Проверьте электроды розжига и ионизации.
- ▶ Проверьте рабочие функции.
- ▶ Проверьте датчики температуры воды на входе/выходе.



Сифон для сбора конденсата следует очищать от пыли и грязи каждый год в начале зимнего сезона и с интервалом 3 месяца.



Придерживайтесь указаний по монтажу во время техобслуживания.



Пропуски периодического технического обслуживания конденсационного котла могут привести к отравлению угарным газом.



Во время сезонного и ежемесячного техобслуживания, при настройке давления после подпитки водой в случае падения давления в системе, следует выполнить отвод воздуха из системы в соответствии с указаниями.

## 19. ПЕРЕЧЕНЬ КОДОВ ОШИБОК

Код ошибки	Код LPB	Описание ошибки	Код ошибки	Код LPB	Описание ошибки
10		Ошибка датчика температуры наружного воздуха	109		Проверка температуры котла
20		Ошибка датчика температура котла 1	110		Блокировка STB (SLT)
25		Ошибка датчика температуры твердотоп. котла	111		Срабатывание защиты от перегрева
26		Ошибка датчика температуры воды общей подающей линии	117		Очень высокое давление воды
28		Ошибка датчика температуры дымовых газов	118		Очень низкое давление воды
30		Ошибка датчика, температуры воды подающей линии 1	119		Отключение реле давления воды
31		Ошибка датчика 1 температуры подающей линии, охлаждение	121		Контур отопления 1 не достиг температуры воды подающей линии
32		Ошибка датчика, температуры воды подающей линии 2	122		Контур отопления 2 не достиг температуры воды подающей линии
38		Ошибка датчика температуры потока воды, основное устройство управления	125		Превышение максимальной температуры котла
40		Ошибка датчика 1 температуры обратной линии	126		Не достигнута температура на подаче ГВС
46		Ошибка датчика температуры обратной линии каскада	127		Не достигнута температура легион. ГВС
47		Ошибка датчика температуры воды общей обратной линии	128		Пропадает факел при работе
50		Ошибка датчика 1 температуры ГВС	129		Ошибочная подача воздуха
52		Ошибка датчика 2 температуры ГВС	130		Превышение лимита температуры дымовых газов
54		Ошибка датчика ГВС температуры воды подающей линии	132		Срабатывание защиты реле давления газа
57		ГВС, ошибка датчика рециркуляции	133		Превышение безопасного времени для формирования факела
60		Ошибка датчика температуры в помещении 1	146		Ошибка конфигурации элемента управления/датчика
65		Ошибка датчика температуры в помещении 2	151		LMS14... внутренняя ошибка
68		Ошибка датчика температуры в помещении 3	152		Ошибка параметра
70		Температура бойлера 1 (в верхней части), ошибка датчика	153		Ручное блокирование устройства
71		Температура бойлера 2 (в нижней части), ошибка датчика	160		Не достигнута предельная скорость вентилятора
72		Температура бойлера 3 (в центральной части), ошибка датчика	162		Не замыкается реле давления воздуха
73		Температура коллектора 1, ошибка датчика	164		Реле потока/давления, ошибка контура отопления
78		Ошибка датчика давления воды	166		Ошибка реле давления воздуха, не включается
82		Нестыковка адреса LPB	169		Системная ошибка Sitherm Pro
83		Кабель BSB, связь по сечению отсутствует	170		Ошибка датчика давления воды, первичная сторона
84		Нестыковка адреса кабеля BSB	171		Включен аварийный контакт 1
85		Ошибка связи BSB RF	172		Включен аварийный контакт 2
91		Перегрузка данными EEPROM	173		Включен аварийный контакт 3
98		Дополнительный модуль 1, ошибка	174		Включен аварийный контакт 4
99		Дополнительный модуль 2, ошибка	176		Давление воды 2 очень высокое
100		2 часа времени, лидер	177		Давление воды 2 очень низкое
102		Время лидера без резервирования	178		Контур отопления 1, ограничитель температуры
103		Ошибка связи	179		Контур отопления 2, ограничитель температуры
105		Сообщение о техобслуживании	183		Режим параметров устройства

Код ошибки	Код LPB	Описание ошибки	Код ошибки	Код LPB	Описание ошибки
195		Превышение максимального срока на каждую единицу зарядки	342	146	Отсутствие датчика питания от солнечного коллектора B31
196		Превышение максимального срока зарядки на неделю	343	146	Отсутствие интеграции солнечной энергии
209		Ошибка отопительного контура	344	146	Отсутствует резервный бак управляющего элемента солнечного коллектора
214		Мониторинг двигателя	345	146	Отсутствие плавательного бассейна контрольного элемента солнечного коллектора K18
215		Ошибка воздуха вентилятора для вентиля сепаратора	346	146	Отсутст. насоса Q10 твердотопл. котла
216		Ошибка котла	347	146	Отсутствует датчик твердотопл. котла
217		Ошибка датчика	348	146	Ошибка адреса твердотопл. котла
218		Проверка давления	349	146	Отсутствует обр.клапан буферного бака Y15
241		Ошибка датчика подачи для измерения объема	350	146	Ошибка адреса бойлера
242		Ошибка датчика обратки для измерения объема	351	146	Главный контроллер/системный насос, ошибка адреса
243		Ошибка датчика плавательного бассейна	352	146	Безнапорная головка, ошибка адреса
260	217	Ошибка датчика, температуры воды подающей линии 3	353	146	Отсутствие датчика B10
270	215	Очень высокая разница температуры теплообменника	371	209	Контур отопления 3, температуры воды подающей линии
317	214	Частота сети вне допустимого диапазона	372	209	Контур отопления 3, ограничитель температуры
320	217	Ошибка датчика температуры ГВС на подаче	373	103	Дополнительный модуль 3
321	217	Ошибка датчика температуры ГВС на выходе	374	169	Расчет Sitherm Pro
322	218	Давление воды 3 очень высокое	375	169	Шаговый двигатель BV
323	218	Давление воды 3 очень низкое	376	169	Предельное значение проверки на стабильность параметра
324	146	Вход VX, тот же датчик	377	169	Проверка на стабильность параметра остановлена
325	146	Вход VX/дополнительный модуль, тот же датчик	378	151	Внутреннее повторение
326	146	Вход VX/группа смеси, тот же датчик	382	129	Скорость повторения
327	146	Дополнительный модуль, одинаковая операция	384	151	Вспомогательный свет
328	146	Группа смеси, одинаковая операция	385	151	Низкое напряжение в сети
329	146	Дополнительный модуль/группа смеси, одинаковая операция	386	129	Отклонение скорости вентилятора
330	146	Вход датчика VX1, функция не выполняется	387	129	Отклонение давления воздуха
331	146	Вход датчика VX2, функция не выполняется	388	146	Датчик ГВС, функция не выполняется
332	146	Вход датчика VX3, функция не выполняется	426	151	Обратное сообщение пов.шибера дымохода
333	146	Вход датчика VX4, функция не выполняется	427	152	Конфигурация пов.шибера дымохода
335	146	Вход датчика VX21, функция не выполняется	429	218	Очень высокое динамичное давление воды
336	146	Вход датчика VX22, функция не выполняется	430	218	Очень низкое динамичное давление воды
339	146	Отсутствует насос коллектора Q5	431	217	Датчик перв.теплообменника
340	146	Отсутствует насос коллектора Q16	432	151	Не подключена земля
341	146	Отсутствие датчика B6	433	216	Очень высокая разница температуры первичного теплообменника

## 20. РЕКОМЕНДАЦИИ ДЛЯ РЕШЕНИЯ ПРОБЛЕМ

ПРОБЛЕМА	Причина	Примечания-рекомендации
Запах газа	Газопровод / Подключение газа	Необходимо проверить герметичность подключений. Убедитесь, что точки измерений закрыты.
Запах несгоревшего газа	Герметичность дымохода	Убедитесь в герметичности соединений дымохода и закрытых точках измерения. Проверьте настройки горения.
Неравномерное горение	Давление подачи газа	Проверьте давление газа на соответствие заданным значениям.
	Проблема в работе вентилятора	Проверьте функционирование вентилятора.
	Состояние головки горелки premix и теплообменника	Проверьте состояние головки горелки и теплообменника и убедитесь в их чистоте
	Подключение воздуха для горения	Проверьте отсутствие препятствий в месте забора воздуха, правильность импульсного соединения.
Нестабильное включение горелки	Давление газа/ Настройка горения	Проверьте давление газа и параметры горения.
Не происходит горение после розжига	Электрод/ ионизация	Проверьте расположение/состояние электрода ионизации. Проверьте настройки горения.
Не работает котел	Электрическое соединение	Проверьте предохранитель и электрические подключения.
	Подключение датчика	Убедитесь в правильности подключения датчика и отсутствии недостатков.
Котел не достигает требуемой температуры	Давление газа	Убедитесь, что давление газа соответствует указанным значением и обеспечен постоянный поток газа при достаточном давлении.
	Теплообменник	Проверьте состояние камеры горения.
	Проверка котла	Проверьте, чтобы котел работал в правильном режиме и настройки температуры. (например, режим бойлера и контура температуры)
Частое срабатывание предохранительного клапана	Предохранительный клапан	Убедитесь в правильной настройке и работе предохранительного клапана.
	Расширительный бак	Проверьте правильное функционирование бака.
Не работает насос	Неисправность насоса	Проверьте электрические подключения и настройки насоса (например, настройка скорости). Замените насос при возникновении проблем в его работе.

## 21. ПОСЛЕПРОДАЖНОЕ ОБСЛУЖИВАНИЕ

Уважаемые клиенты!

Мы твердо уверены в том, что хорошее обслуживание играет столь же немаловажную роль, как и предоставление качественной продукции. Именно поэтому, мы предлагаем нашим потребителям широкий диапазон комплексного обслуживания.

С жалобами и пожеланиями  
обращайтесь по адресу  
(Центральный офис):  
**м-р Эсентепе, пр.Милангаз №75**  
**этаж 3 Картал Монументо Плаза**  
**КАРТАЛ/СТАМБУЛ/ТУРЦИЯ**  
**Тел.: +90 216 442 93 00**  
**Факс: +90 216 370 45 03**

**Контактная информация завода:**  
**Тюркгюджю ОСБ, бульвар Бюлент**  
**Эджевит №:11**  
**ЧОРЛУ/ТЕКИРДАГ/ТУРЦИЯ**  
**Тел.: +90 282 685 44 80-81**  
**Факс: +90 282 685 42 09**

Вы также можете связаться с нами через сайт [www.ecodense.com](http://www.ecodense.com) и по электронной почте [servis@ecodense.com](mailto:servis@ecodense.com).



Просим Вас соблюдать нижеприведенные рекомендации.

- Используйте продукт в соответствии с указаниями руководства.
- Для заказа услуг в связи с продуктом свяжитесь с Центром обслуживания по вышеприведенным телефонным номерам.
- Купив продукт, заверьте гарантийный талон при установке.

