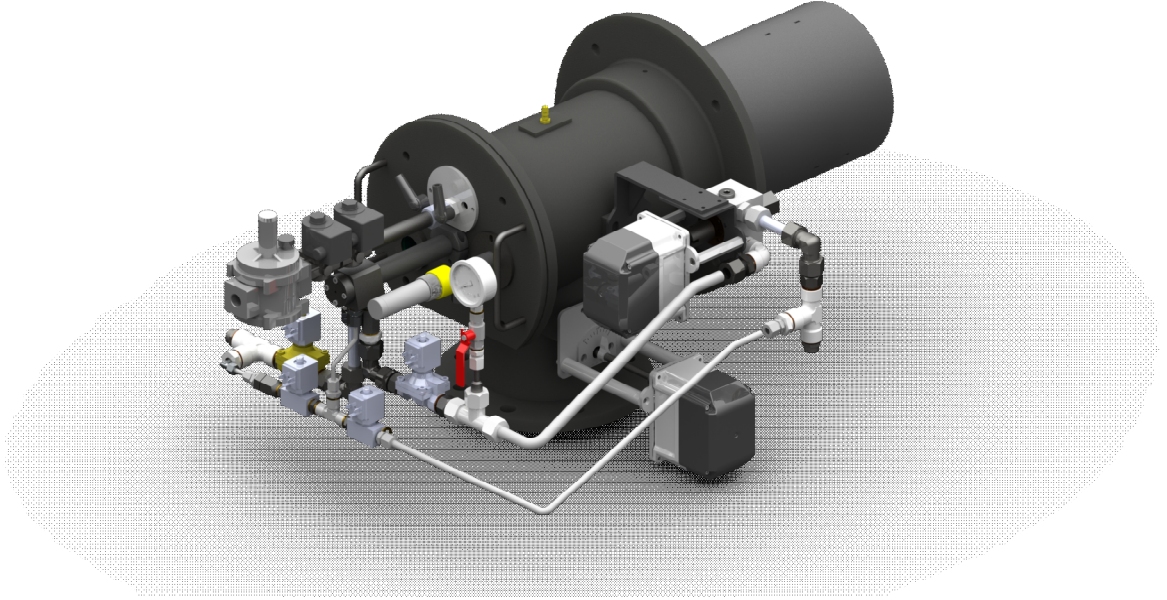


# MOTORİN PROSES BRÜLÖRLER KURULUM, KULLANMA VE BAKIM TALİMATI

BİR KADEMELİ, İKİ KADEMELİ VE ORANSAL İŞLETİM



**FPB 200**  
**FPB 300**  
**FPB 400**  
**FPB 550**  
**FPB 870**  
**FPB 1200**  
**FPB 1600**  
**FPB 2000**  
**FPB 2500**  
**FPB 3500**  
**FPB 5000**

**SAYIN KULLANICIMIZ,**

**ECOSTAR FPB 200, FPB 300, FPB 400, FPB 550, FPB 870, FPB 1200, FPB 1600, FPB 2000, FPB 2500, FPB 3500, FPB 5000 Motorin Proses Brülörleri** en son teknik buluşlar ve emniyet kurallarına göre hazırlanıp imal edilmiştir. Bu bağlamda kullanım kolaylığına da özen gösterilmiştir.

Cihazın maksimum emniyetle, ekonomik ve çevreyi gözeten bir biçimde kullanılabilmesi için emniyet ile ilgili uyarıları ve kullanma kılavuzunu dikkate almanızı tavsiye ederiz.

Eğer kılavuzda açıklanmamış ya da anlaşılmayan bir konu ile karşılaşırsanız lütfen satış sonrası hizmetler departmanımız ile irtibata geçiniz.

ECOSTAR markasını seçtiğinizden dolayı siz değerli müşterimize teşekkür ederiz.






Bu kullanma talimatı brülörün ayrılmaz bir parçasıdır, plastik dosya içerisinde muhafaza edilip kullanılan bölümde görülebilecek bir yere asılmalıdır.

## İÇİNDEKİLER

1. UYARILAR .....	3
1.1. Uyarı Sembolleri ve Açıklamaları .....	3
1.2. Genel Güvenlik Kuralları .....	4
2. GARANTİ ŞARTLARI .....	6
2.1. Garanti Kapsamı Dışında Kalan Şartlar .....	6
3. PROSES BRÜLÖR GENEL ÖZELLİKLERİ .....	7
3.1. Proses Brülör Kullanım Amacı ve Sınırlamalar .....	7
3.2. Proses Brülör Bileşenleri .....	9
4. ATIK GAZ VE ISITMA SUYU ŞEMASI .....	10
5. TEKNİK VERİLER .....	11
5.1. Kapasite ve Teknik Veriler Tablosu .....	11
5.2. Dış Ölçüler .....	12
6. MONTAJ .....	13
6.1. Brülör Montaj Resmi .....	13
7. DEVREYE ALMA .....	14
7.1. Devreye Almadan Önce .....	14
7.2. Genel Kontroller ve Devreye Alma .....	14
7.3. Yakıt Ayarı .....	14
7.4. Yakma Ayarı .....	15
7.5. Sıvı Yakıt Pompası .....	15
7.6. Yakıt Şemaları .....	16
7.7. Servomotor Ayarı .....	19
7.8. Program Rölesi .....	24
7.9. Motorin Brülörü Yakıt Ring Hattı .....	26
8. BAKIM .....	27
8.1. Haftalık Bakım .....	27
8.2. Aylık Bakım .....	27
8.3. Sezonluk Bakım .....	28
9. PROBLEMLER İÇİN ÇÖZÜM ÖNERİLERİ .....	29
10. PERİYODİK BACA GAZI ÖLÇÜM PROTOKOLÜ .....	30
11. SATIŞ SONRASI HİZMETLER .....	31
12. NOTLAR .....	33

## 1. UYARILAR

### 1.1. Uyarı Sembolleri ve Açıklamaları

İşaretler	İşaret Anlamları
	Önemli bilgiler veya kullanımla ilgili faydalı ipuçları.
	Can ve mal açısından tehlikeli durumlara karşı uyarı.
	Elektrik gerilimine karşı uyarı.
	Ürün taşıma bilgisi.
	Dik taşıyınız. Kırılacak eşya. Sudan koruyunuz.



## 1.2. Genel Güvenlik Kuralları

- Montaj ve demontaj, devreye alma, kullanma, kontrol, bakım ve tamir ile ilgili olan kişilerin gerekli eğitimi almış olması, bu kitapçığın tamamını okumuş ve anlamış olması şarttır.
- Brülörün emniyetine zarar verebilecek değişiklikler kişi ve/veya kurumlar tarafından yapılamaz.
- Tüm bakım, devreye alma ve montaj çalışmalarının (yakma ayarı hariç) brülör çalıştırılmadan ve elektrik kesilerek yapılması gerekir. Bu kurallara uyulmadığı takdirde elektrik çarpmalarına, kontrol dışı alev oluşmasına ve böylece ağır bedeni zararlara, hatta ölüme yol açılabilir.
- Emniyet elemanları ile ilgili tamiratlar sadece üretici firma tarafından yapılmalıdır.
- Cihaz, zihinsel özürlü olan kişiler, çocuklar, tecrübe ve bilgi eksikliği olan kişiler tarafından kesinlikle kullanılmalıdır.
- Çocuklar cihazla oynamamaları yönünde kontrol altında tutulmalıdır.
- Cihaz yanında kolay tutuşan ve patlayıcı maddeler bulundurulmamalıdır.
- Cihaz iyi havalandırılmış ortamda kullanılmalıdır. Ortamın havalandırma menfezlerinin kesit hesabı yapılmalıdır. Cihazın hava emiş kısmı kapanmayacak şekilde montajı yapılmalıdır.



Kazan dairesinde herhangi bir yanıcı madde bulundurmayın.



Eğer kazan dairesinde gürültü varsa kulaklık kullanın.



**Yangın veya diğer acil durumda;**

- Ana şalteri kapatınız.
- Duruma uygun önlemleri alın.



Brülör montajı tam ve talimatlara uygun yapılmalıdır. Vibrasyon brülöre ve bileşenlerine zarar verebilir.



Brülör çalıştığı sürece veya çalıştırmaya başlarken kazan kapağını kapalı tutun.



İlk çalıştırmada ve herhangi bir sebeple elektrik sisteminde veya motor kablosunda bir değişiklik yapıldıktan sonra fanın dönme yönü mutlaka yetkili servis tarafından kontrol edilmelidir.



6 aydan uzun süre devreye alınmamış veya çalıştırılmamış ürünlerde, servomotor hareketlendirilmeden önce;

Hava klapeleri ve yağ ayar regülatörlerinde, hareketsiz kalma ve yağ donmalarına karşın servomotor ve klape bağlantılarının boşa rahat çalışıp çalışmadıkları kontrol edilmelidir.



Yüksek sıcaklıktaki fırın uygulamalarında kullanılan brülörler devrede değilken / brülörler kapatılırken hava klapeleri yarı açık konumda kalacak şekilde ayarlanmalı, kapalı konumdaki brülörlerin sıcak hava nedeniyle zarar görmesinin önüne geçilmelidir.



## **BRÜLÖR MUHAFAZA ODASI**

Brülör, mevcut yönetmeliklere uygun bir biçimde, minimum havalandırma ile mükemmel yanmayı sağlayacak seviyede yeterli olan bir alanda/dairede kurulmalıdır.

Brülör odası havalandırma kanalları, brülör fan giriş delikleri veya hava klapeleri herhangi bir sebeple asla engellenmemelidir, aksi takdirde;

a.Brülör odasında zehirli / patlayıcı gaz karışımlarının birikmesi,

b.Yetersiz hava ile yanmaya bağlı hem tehlikeli, hem ekonomik olmayan ve hem de çevresel kirliliğe yol açan çalışma ortamı ile sonuçlanır.

Brülör ürünü her daim korozyon ve boyalı yüzey deformasyonlarını önlemek adına yağmurdan, kardan ve dondan korunmalıdır.

Brülör odası temiz tutulmalı ve fanın içine çekilebilecek, brülör içini ve yanma havası kanallarını tıkayabilecek katı uçucu maddelerden arındırılmalıdır.

## 2. GARANTİ ŞARTLARI

ECOSTAR motorin proses brülörlerinde kullanılan ana ve yardımcı malzemeler ile brülör bileşenleri tarafımızca açıklanan bakım, ayar, çalışma şartları ve ilgili mekanik, kimyasal ve ısı etkiler altında devreye alındığı tarihten itibaren **2 (iki)** yıl süre ile **TERMO ISI SİSTEMLERİ A.Ş.** garantisi altındadır.



Bu garanti şartı sadece cihaz(lar)ın yetkili servislerimiz tarafından devreye alınması ve bakımının yapılması durumunda geçerlidir.



Firmamız, ürün üzerinde ve ürüne ait tüm talimatlarda iyileştirme amacı ile değişiklik yapma hakkını saklı tutar.

### 2.1. Garanti Kapsamı Dışında Kalan Şartlar

- Montaj işletmeye alma, kullanma ve bakım talimatlarında belirtilen müşteriye düşen sorumlulukların yerine getirilmemesinden kaynaklanan arızalar,
- Yetkili servislerin dışında devreye alma, tamir ve bakım yapılması halinde doğacak arızalar,
- Nakliye ve stoklama esnasında mamulün hasar görmesi durumu,
- Mamulün montaj safhasına kadar orijinal ambalajında muhafaza edilmemesi,
- Elektrik bağlantılarının doğru ve sağlam yapılmaması, yanlış gerilim uygulanması, gerilim değişmelerinin sık tekrarlanması halinde oluşacak arızalar,
- Uygun yakıtın kullanılmaması, yakıtın yabancı maddeler ihtiva etmesi veya cihazın yakıtsız kullanılması halinde doğacak arızalar,
- Montaj ve işletme esnasında mamulün içine giren yabancı maddelerin meydana getireceği arızalar.
- Cihaz seçimlerinden doğacak hatalar,
- Doğal afetlerden zarar gören cihazlar,
- Garanti belgesi ibraz edilmeyen cihazlar,
- Yetkili satıcı veya servis firmasının kaşe ve imzası Garanti Belgesinde bulunmayan cihazlar,
- Garanti belgesi üzerinde tahrifat yapıldığı, mamul üzerindeki orijinal seri numarası bulunmayan cihazlar, Garanti kapsamına alınmazlar.
- Cihazın müşteri sorumluluğunda taşınması sırasındaki riskler müşteriye aittir.
- Arızalarda kullanım hatasının bulunup bulunmadığı yetkili servis istasyonları, yetkili servis istasyonu bulunmaması durumunda yetkili satıcımız, bayimiz, temsilciliğimiz veya fabrikamız tarafından düzenlenen raporla belirlenir.
- Tüketiciler bu rapora ilişkin olarak bilirkişi tarafından tespit yapılması talebiyle ilgili tüketici sorunları hakem heyetine başvurabilir.

### 3. PROSES BRÜLÖR GENEL ÖZELLİKLERİ

ECOSTAR motorin proses brülörleri, 2,5 – 6 Cst (mm<sup>2</sup>/s) viskoziteye sahip yakıt ile, beyan edilen kapasite ve basınç aralıklarında ve nominal geriliminin -%15.....+%10'unda çalışacakları şekilde tasarımılanmışlardır.

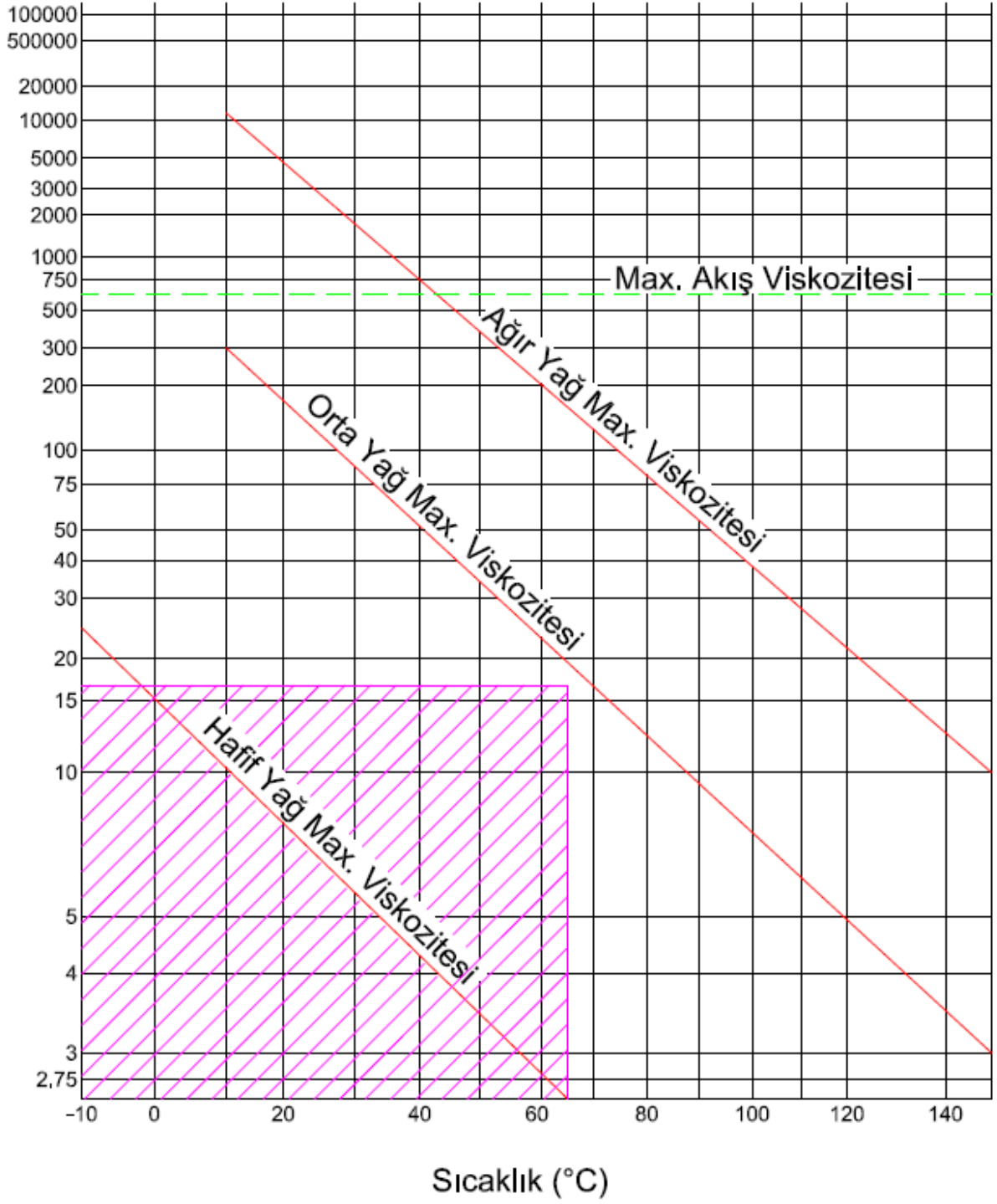
#### 3.1. Proses Brülör Kullanım Amacı ve Sınırlamalar

- Bu ürün maksimum kapasitesine eşdeğer veya kapasite aralığının kapsadığı herhangi bir yük değerinde;
- -15 °C...+60 °C ortam sıcaklığı aralığında,
- Modele uygun olarak 1N 230 VAC/3N 380VAC 50 Hz besleme gerilimi (-%15...+%10) değerlerinde,
- Max. %95 bağıl nemde,
- IP 40 koruma sınıfı ile uyumlu, iyi havalandırılmış açık ve kapalı mekânlarda,



Bu cihaz asla açıkta alev verecek şekilde çalıştırılmamalıdır!

c St

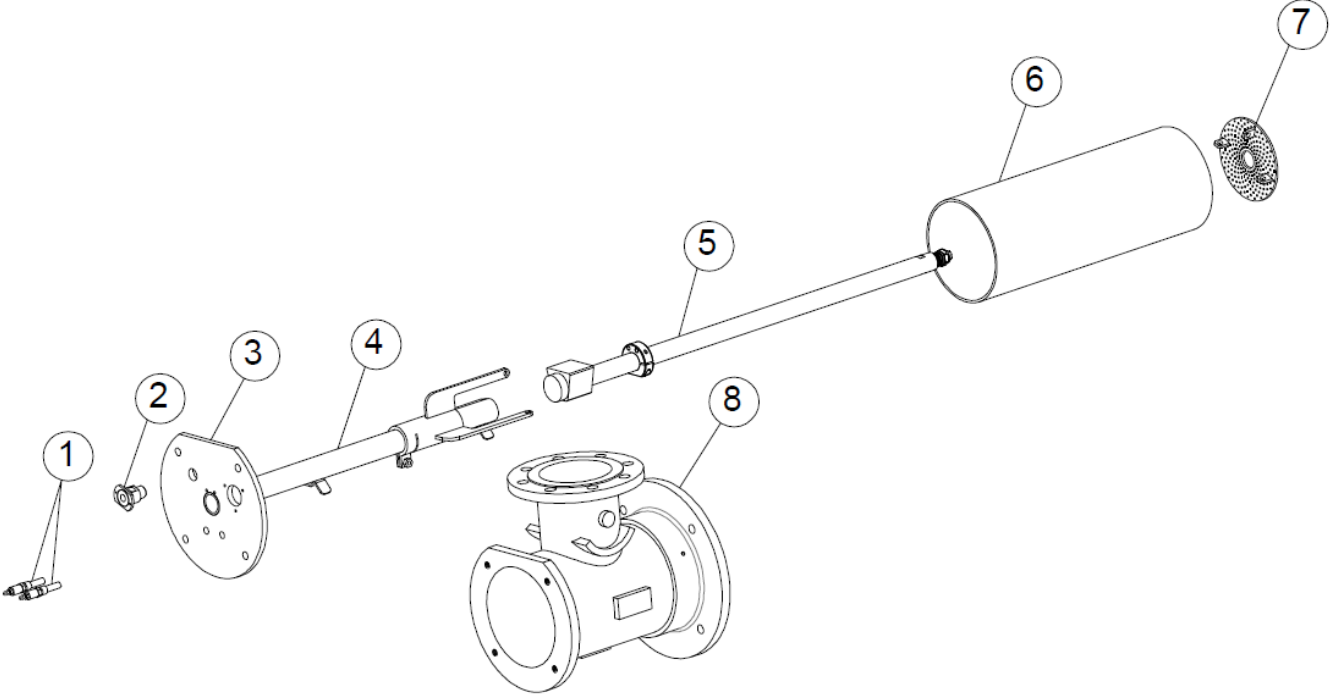


ECOSTAR Motorin proses brülörlerinde kullanılan yakıtın, vizkoziteye bağlı sıcaklık değişimi



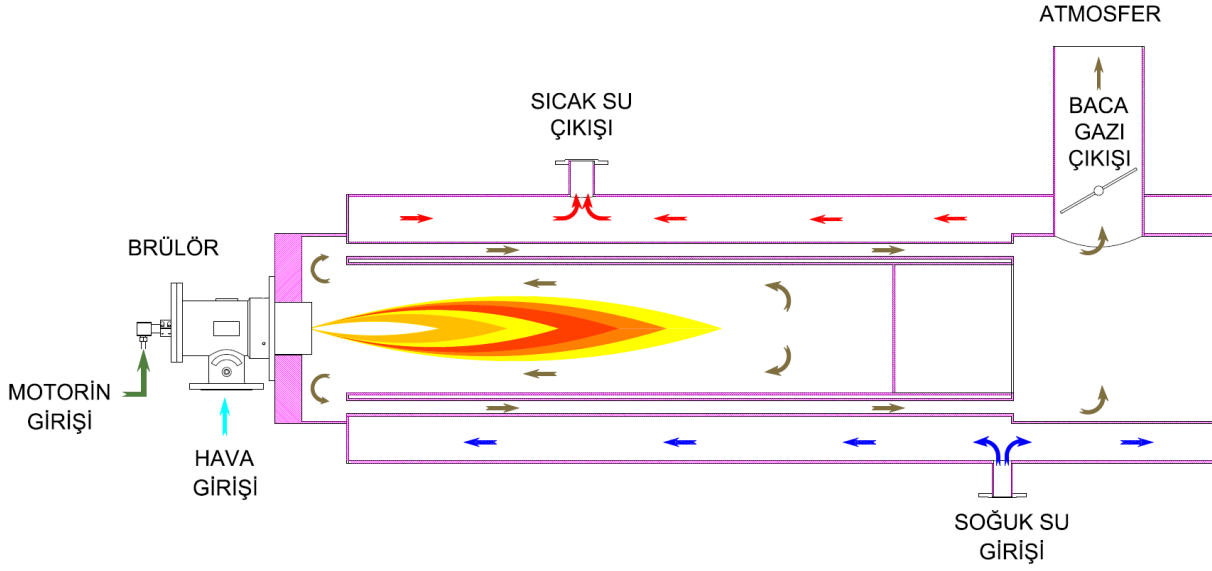
Çalışma Alanı

### 3.2. Proses Brülör Bileşenleri



1. Ateşleme Elektrotları
2. Fotosel
3. Gövde Flanşı
4. Türbülötör ve Lans Merkezleme Borusu
5. Lans
6. Alev Borusu
7. Türbülötör
8. Gövde

#### 4. ATIK GAZ VE ISITMA SUYU ŐEMASI



## 5. TEKNİK VERİLER

### 5.1.Kapasite ve Teknik Veriler Tablosu

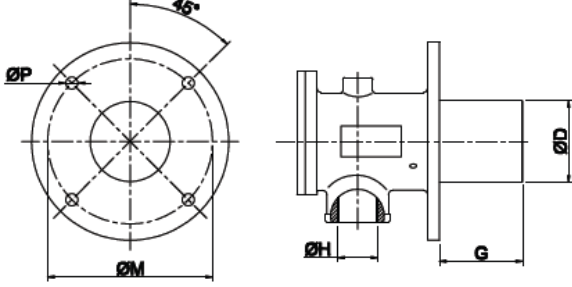
<b>FPB PROSES BRÜLÖRLERİ</b>							
	KAPASİTE		KAPASİTE		Motorin Yakıt Tüketimi		FAN
	Min.	Max.	Min.	Max.	Min.	Max.	DEBİ
	Kcal/h		kW		kg/h		Nm <sup>3</sup> /h
<b>FPB 200</b>	40.000	200.000	46,5	232,6	3,9	19,6	350
<b>FPB 300</b>	60.000	300.000	69,8	348,8	5,9	29,4	500
<b>FPB 400</b>	80.000	400.000	93,0	465,1	7,8	39,2	650
<b>FPB 550</b>	110.000	550.000	127,9	639,5	10,8	53,9	900
<b>FPB 870</b>	174.000	870.000	202,3	1011,6	17,1	85,3	1.400
<b>FPB 1200</b>	240.000	1.200.000	279,1	1395,3	23,5	117,6	2.000
<b>FPB 1600</b>	320.000	1.600.000	372,1	1860,5	31,4	156,9	2.500
<b>FPB 2000</b>	400.000	2.000.000	465,1	2325,6	39,2	196,1	3.100
<b>FPB 2500</b>	500.000	2.500.000	581,4	2907,0	49,0	245,1	4.000
<b>FPB 3500</b>	700.000	3.500.000	814,0	4069,8	68,6	343,1	5.500
<b>FPB 5000</b>	1.000.000	5.000.000	1162,8	5814,0	98,0	490,2	7.800

**H<sub>u</sub> Motorin (L) =10200 kcal/kg**

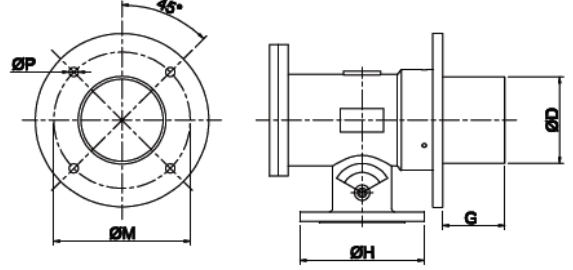


## 5.2. Dış Ölçüler

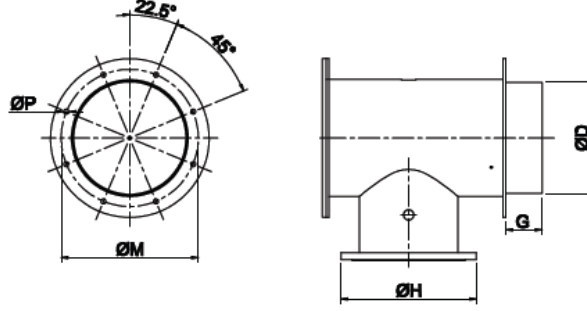
FPB 200



FPB 300 - 400 - 550 - 870 - 1200



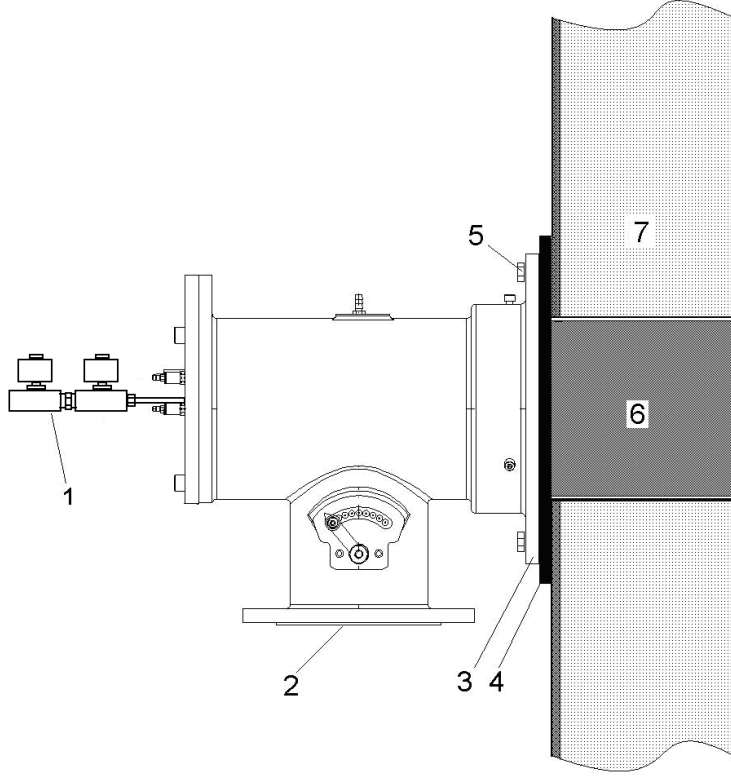
FPB 1600 - 2000 - 2500 - 3500 - 5000



FPB GÖVDE		ØD	ØH	ØM	ØP
		mm	-	mm	mm
DÖKÜM GÖVDE	FPB 200	100	R 2"	198	12
	FPB 300	140	NW 80	220	15
	FPB 400	140	NW 80	220	15
	FPB 550	175	NW 100	243	15
	FPB 870	220	NW 150	330	17
	FPB 1200	220	NW 150	330	17
SAC GÖVDE	FPB 1600	308	NW 250	380	14
	FPB 2000	308	NW 250	380	14
	FPB 2500	240	NW 250	380	14
	FPB 3500	322	NW 350	480	17
	FPB 5000	322	NW 350	480	17

## 6. MONTAJ

### 6.1.Brülör Montaj Resmi



- 1 – Sıvı yakıt valfleri
- 2 – Hava Girişi
- 3 – Bağlantı flanş
- 4 – İzolasyon Malzemesi(Conta)
- 5 – Montaj cıvatası
- 6 – Alev borusu
- 7 – Yanma haznesi refrakteri

#### **Brülörün montajı tamamlandıktan sonra:**

- Sıvı yakıt besleme hortumlarını (borularını) bağlayınız.
- Brülör panosunu, etiket gücüne tekabül eden kesitteki kablo vasıtasıyla şebeke ile irtibatlandırınız.



Cihaz yakıt hattına bağlanmadan önce yakıt hattının içi tamamen temizlenmelidir. Yakıt hattından gelecek katı cisimler ve metal partiküllerin meydana getireceği hasarlar firmamız tarafından karşılanmayacaktır

## 7. DEVREYE ALMA

### 7.1.Devreye Almadan Önce



Brülörü devreye almadan önce aşağıdaki kontrolleri yapınız.

- Isı talebi oluşturuldu mu?
- Termostat ve kontrol amaçlı çalışan diğer termoelemanlar doğru çalışıyor mu?
- Elektrik bağlantıları doğru yapıldı mı?
- Elektrik akımı var mı?
- Yeterli hava akımı var mı? (**kapasite kW x 7 = havalandırma kesiti cm<sup>2</sup>**)
- Brülör doğru monte edildi mi?
- Yakıt hatlarında sızdırmazlık kontrolü yapıldı mı?
- Yakıt hattını kontrol ediniz (Boru çapları ve tesisat doğru mu?).
- Kapasiteye göre yakıt memesini kontrol ediniz.

### 7.2.Genel Kontroller ve Devreye Alma

- Yakıt tankı vanasını açınız.
- Yakıt filtresi öncesi vanayı açınız.
- Pompanın hava alma tıpasını açınız ve manometre takınız (0-40 bar).
- Brülörün şalterini açınız.
- Brülör devreye girince motor hareket alır ve aynı zamanda pompa da çalışır.
- Ön süpürme bitiminde ventil açarak memeden yakıt püskürmesi olur. Yakıt, ateşleme elektrodlarından çıkan kıvılcım ile buluşur ve yanma gerçekleşir.
- Brülör yandıktan sonra pompa basıncı ayarlanır.
- Brülör iki kademeli ise şalter 2 konumuna getirilir ve brülör kapasitesi servomotor aracılığıyla yükselir.
- Termostat isteğe göre ayarlanır
- Sistemin emniyeti için termostatları kontrol edip brülörün devreden çıktığını gözleyiniz.

### 7.3.Yakıt Ayarı

#### Tek Kademeli Brülörler

- Pompa basıncı (Motorin için 14 bar) ayarlanır ve seçilen yakıt memesine göre saatlik tüketim gerçekleşir.

#### Çift Kademeli Brülörler

- Pompa basıncı (Motorin için 14 bar) ayarlanır ve seçilen yakıt memesine göre saatlik tüketim gerçekleşir.

#### Oransal Brülörler

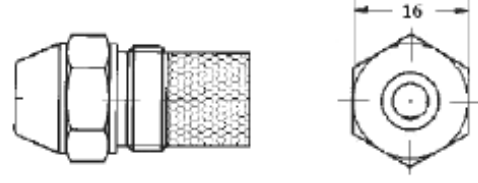
- Yakıt ayar regülatörü, disk mekanizması ve servomotor ayarı yapılarak 25 bar giriş basıncında min. dönüş basıncı 10 bar max. dönüş basıncı 20 bar olacak şekilde en düşük ve en yüksek kapasite değerleri set edilir.

## 7.4. Yakma Ayarı

### ➤ Yakıt Memesi

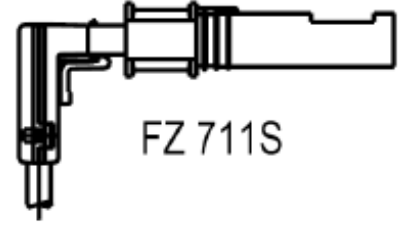
Yakıt memesinin montajında ve demontajında uygun anahtar kullanınız.

Yakıt memesinin temizliği için motorin yakıtı kullanınız. Tiner ve türevlerini kullanmayınız.



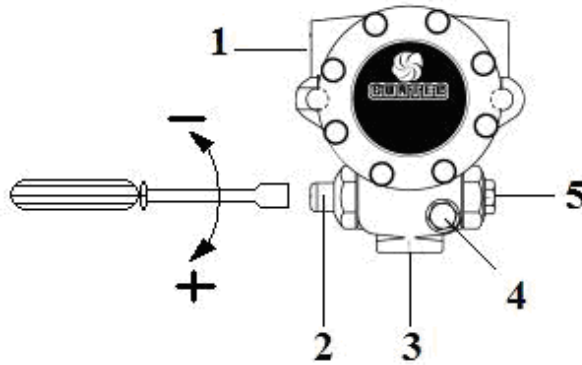
### ➤ Fotosel

Fotoseli bir haftalık periyotlarla kontrol ediniz. Fotosel camındaki toz veya is lekesini kuru bezle temizleyiniz.



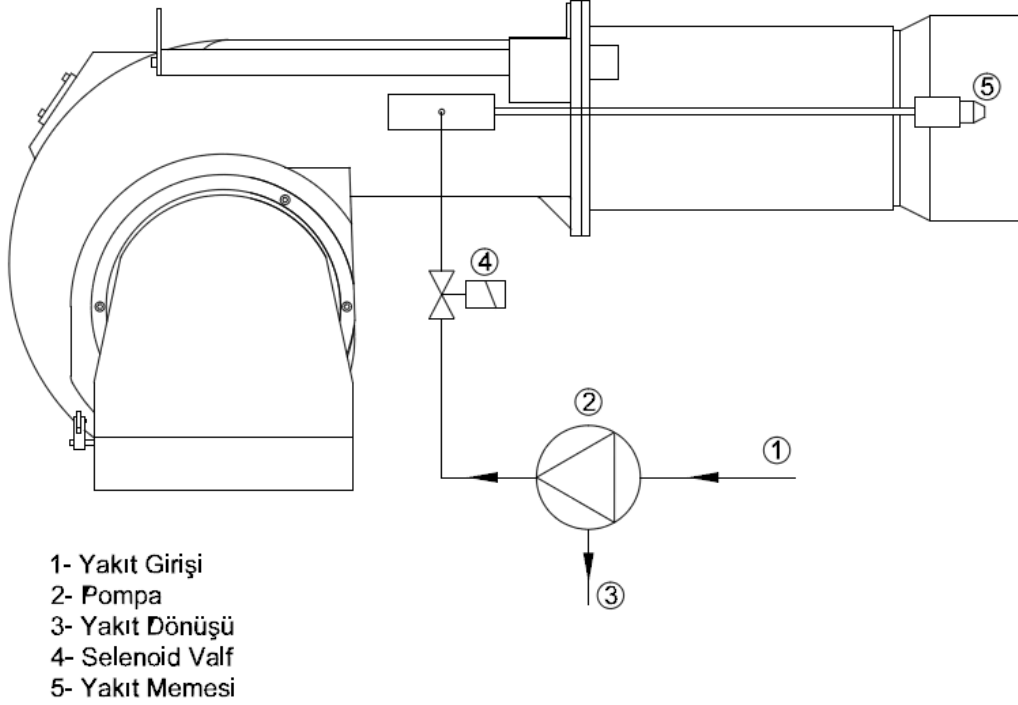
## 7.5.Sıvı Yakıt Pompası

1. Yakıt giriş bağlantısı
2. Basınç ayar vidası
3. Yakıt dönüş bağlantısı
4. Manometre bağlantısı
5. Basınçlı yakıt çıkış bağlantısı

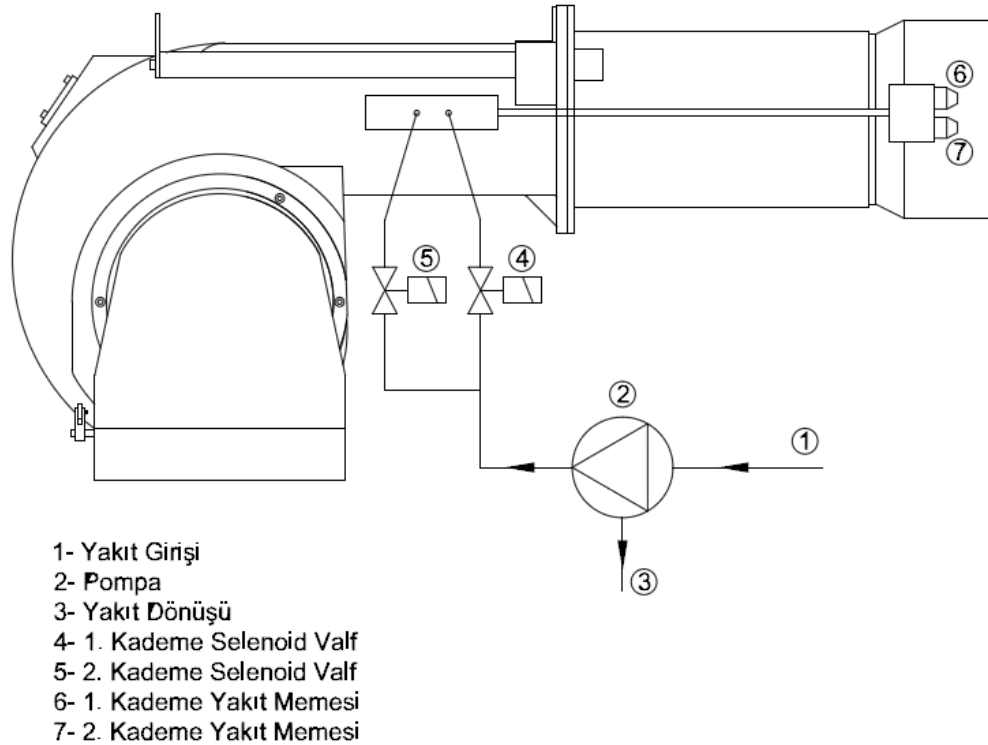


## 7.6. Yakıt Şemaları

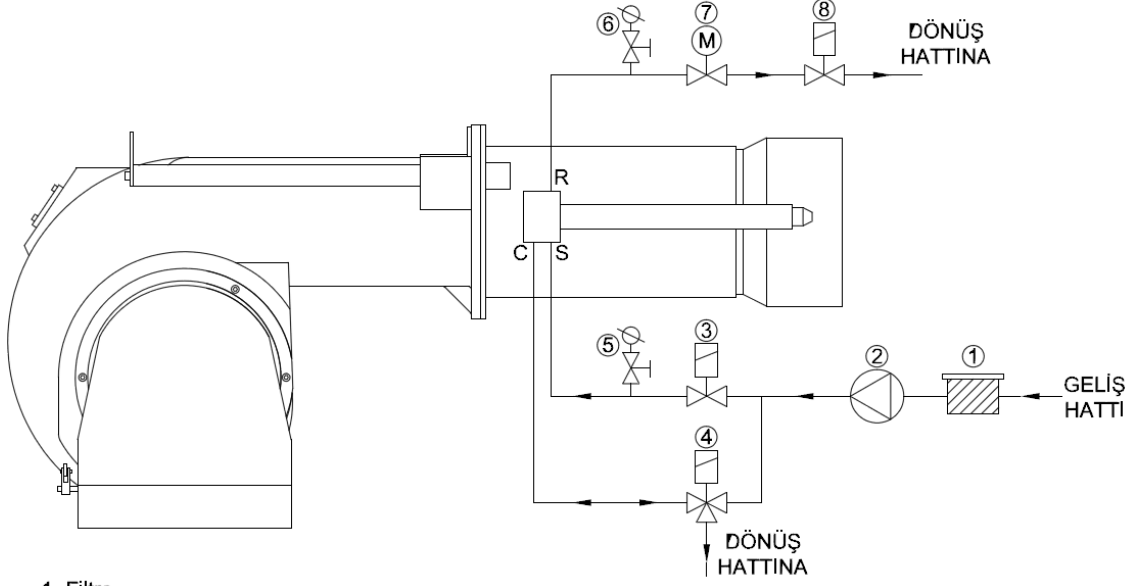
### ➤ Tek Kademeli Motorin Brülörü Yakıt Şeması



### ➤ İki Kademeli Motorin Brülörü Yakıt Şeması



➤ Oransal Motorin Brülörü Yakıt Şeması



- 1- Filtre
- 2- Pompa
- 3- Giriş Ventili
- 4- Hidrolik Kumanda Ventili
- 5- Manometre
- 6- Manometre
- 7- Yağ Ayar Ventili
- 8- Çıkış Ventili

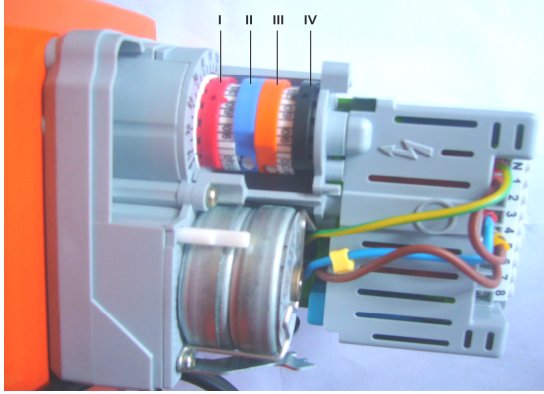


**DİKKAT !**

- **Ana tanka giden hattın ucu atmosfere açık olmalı ve hat basıncı sıfır olmalıdır, aksi halde dönüşte oluşacak basınç lans basıncını da etkileyeceğinden sağlıklı bir oransal çalışma sağlanamaz. Duruşlarda meme ucundan yakıt damlaması meydana gelebilir**
- **İyi bir pülverizasyon için o-ringin sağlamlığını periyodik olarak kontrol ediniz. O-ringin aşınması durumunda lansa giren yakıt by-pass yapıp doğrudan dönüşe gidebilir ve lansın çalışma performansını düşürür.**
- **Lansın maksimum çalışma basıncı 30 bar'dır. Çalışma esnasında bu değerler aşılmamalıdır. Kontrol dışı bu değerler aşılmış olsa dahi lans acil bakıma alınıp tüm o-ringler değiştirilmelidir.**
- **Yakıt memesinin temizliği esnasında solvent esaslı maddeler kullanmayınız (tiner ve türevleri), gaz yağı veya mazot ile temizleyiniz. Yakıt memesi iç takımı son derece hassas olup gözle belli olmayan deformasyonlar dahi çalışma performansını düşürebilir, sökme takma işlemi sadece eğitim almış personel tarafından yapılmalıdır.**
- **Lans sirkülasyon yaptığı esnada yakıt memesinden damlama veya büyük ölçekli yakıt çıkışı gözlemleniyorsa yay fonksiyonunu yitirmiştir. Kontrol edilmesi, gerekirse yenisi ile değiştirilmesi gerekmektedir.**

## 7.7.Servomotor Ayarı

### ➤ SQN70



### Çift Kademeli Brülörlerde;

- I. Kırmızı Kam: 2. kademe max. hava ayarını yapar.
- II. Mavi Kam: Klape sıfırlama.
- III. Turuncu Kam: 1. kademe min. hava ayarını yapar.
- IV. Siyah Kam: 2. kademe valfin açma derecesini ayarlar.

### Oransal Brülörlerde;

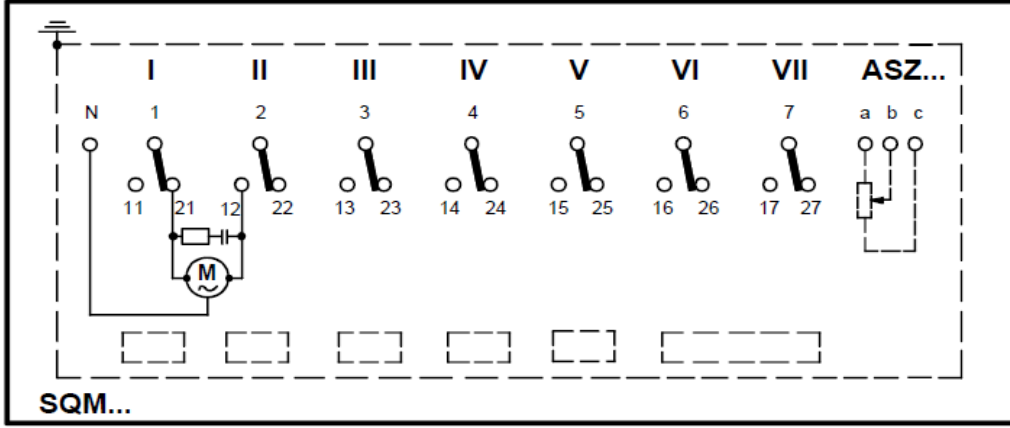
- I.Kırmızı Kam: Max.hava ayarını yapar.
- II.Mavi Kam: Klape sıfırlama.
- III.Turuncu Kam: Min.hava ayarını yapar.
- IV.Siyah Kam: Kullanılmıyor.

### ➤ SQM10

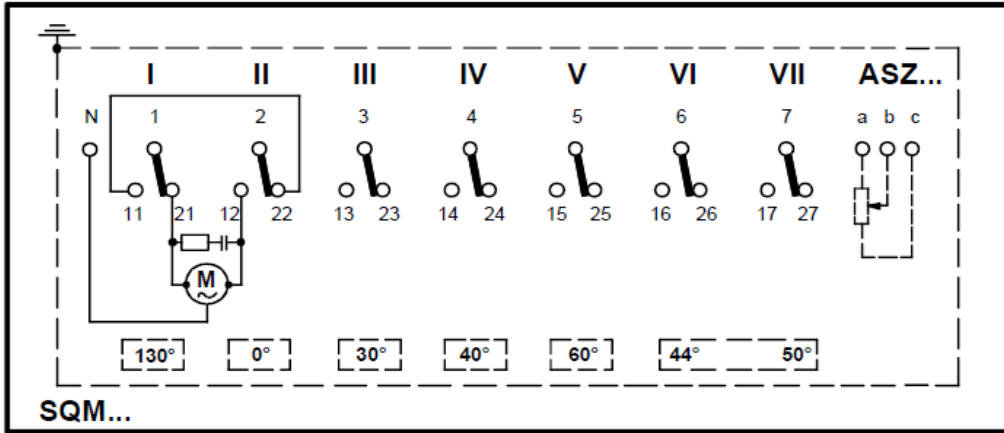


- I. Kam : Açma
- II. Kam : Klape sıfırlama
- III. Kam : Devreye girme havası
- IV. V.VI. ve VII. Kam kullanılmıyor.





7812a01/1097



7812a02/1097

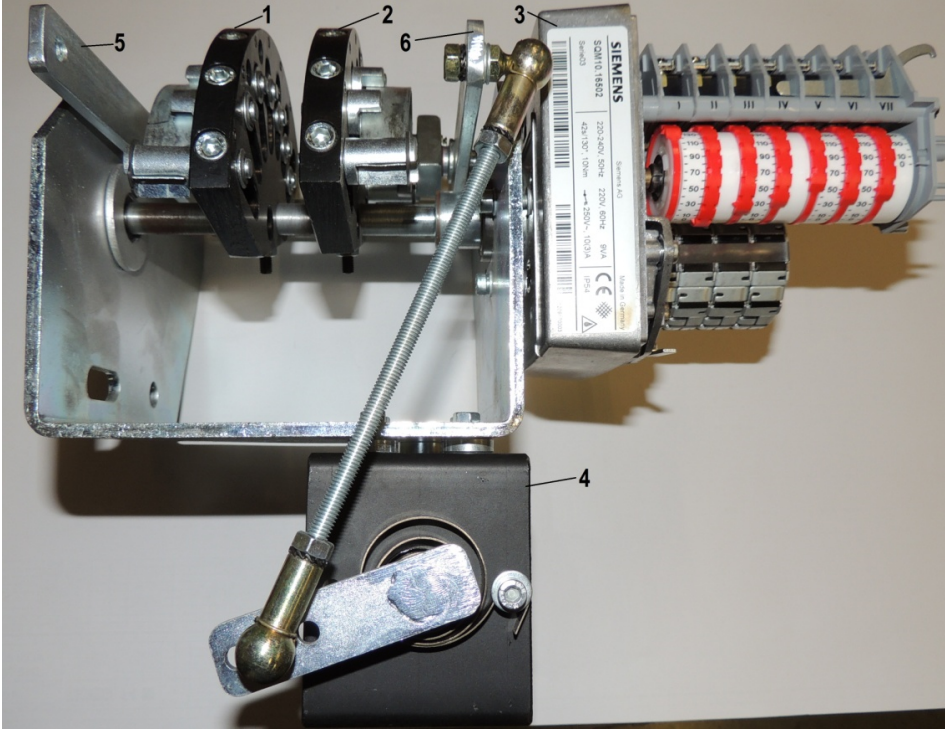


Servomotoru açmayın. Servomotora müdahale etmeyin. Bu durum servomotora zarar verebilir veya brülör ayarlarını bozabilir.



Brülörlerin servomotor bağlantıları, yüksek sıcaklık etkisi altında olan bölgelere yapılmamalıdır. Servomotorun çalışması için izin verilen ortam sıcaklığı max.60 °C dir.

## ➤ ORANSAL MEKANİZMA AYARI

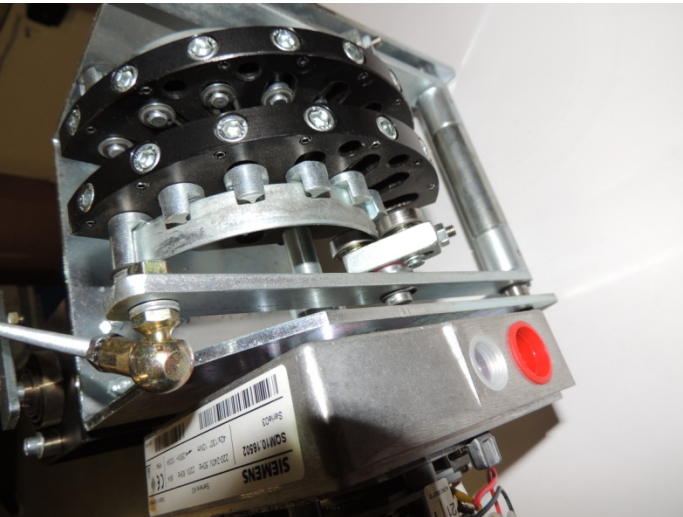


- 1- Hava ayar diski
- 2- Yakıt ayar diski
- 3- Servomotor
- 4- Yakıt regülatörü
- 5- Hava kontrol kolu
- 6- Yakıt kontrol kolu

### AYARIN YAPILIŞI :

1- Disk mekanizması ayar işleminden önce başlangıç pozisyonları şöyle olmalı :

- Servomotor : 0°
- Yakıt ayar diski başlangıç pozisyonunda
- Hava ayar diski başlangıç pozisyonunda
- Yakıt regülatörü 10 pozisyonunda
- Hava klapeleri tam kapalı konumda : 0°



**Diskler için başlangıç pozisyonu**



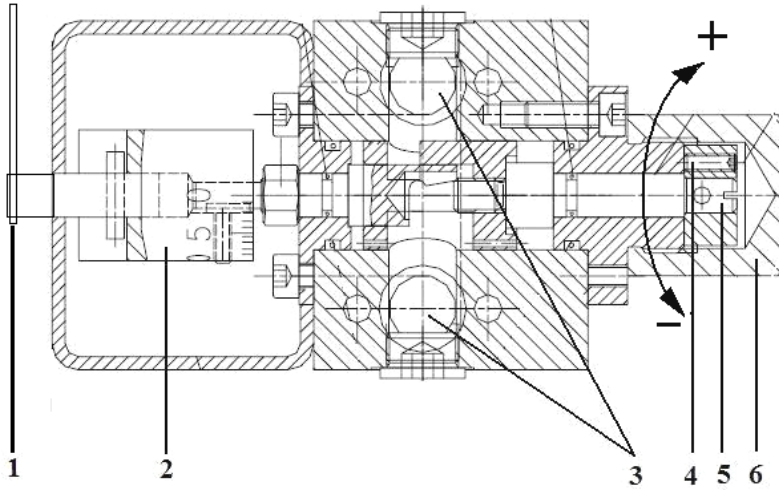
**Yakıt regülatörü için başlangıç pozisyonu**

2- Disk mekanizması başlangıç pozisyonları doğru ise brülöre start verip temel yükte devreye girmesini sağlayınız. Brülörün min. kapasitede devreye girme yakıt miktarını min. dönüş basıncını kontrol ederek tespit ediniz. Devreye girme yakıt miktarı yetersiz ise 2 nolu yakıt diski üzerindeki ayar cıvatalarından yay ayarını değiştirerek yakıt regülatörü başlangıç ayarını 9 veya 8 değerine getiriniz. Bu işlemten sonra brülöre tekrar start verdiğinizde yakıt dönüş basıncınızın artmış olduğunu ve dolayısıyla devreye girme yakıt miktarının arttığını göreceksiniz.

3 – Brülör temel yük ayarından sonra oransal kontrol cihazı manuel pozisyonda olmak şartı ile kapasiteyi yavaş yavaş arttırınız. Kapasite artışı esnasında 7 veya 8 nokta belirleyerek bu noktalarda :

- Emisyon değerlerini ölçünüz
- Yakıt dönüş basıncını kaydediniz
- Hava klapesi pozisyonunu izleyiniz
- Yakıt regülatörü skala değerinin 10'dan 0'a doğru ilerlediğini kontrol ediniz.

4 – Maksimum ayarı tamamladığınızda hava klapesinin 90° lik konumu ve yakıt regülatörünün 0°lik konumunda ihtiyaç olan max. kapasiteye ulaşamadıysanız aşağıdaki yakıt regülatörü ayar prosedürünü izleyiniz :



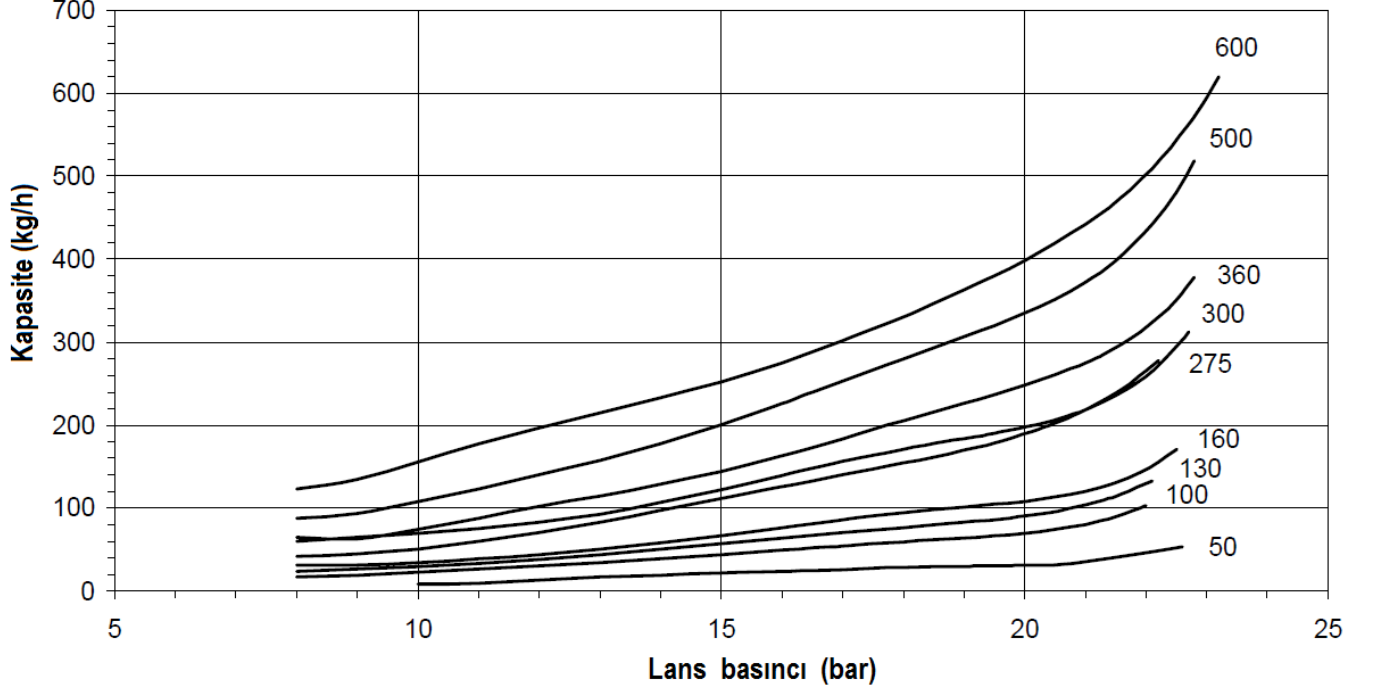
- 1 – Bağlantı kolu
- 2 – Skalalı kaplin
- 3 – Yakıt bağlantı noktaları
- 4 – Ayar sabitleme cıvatası
- 5 – Ayar cıvatası
- 6 – Muhafaza kapağı (vidalı şapka)

### Yakıt Regülatörü Ayarı

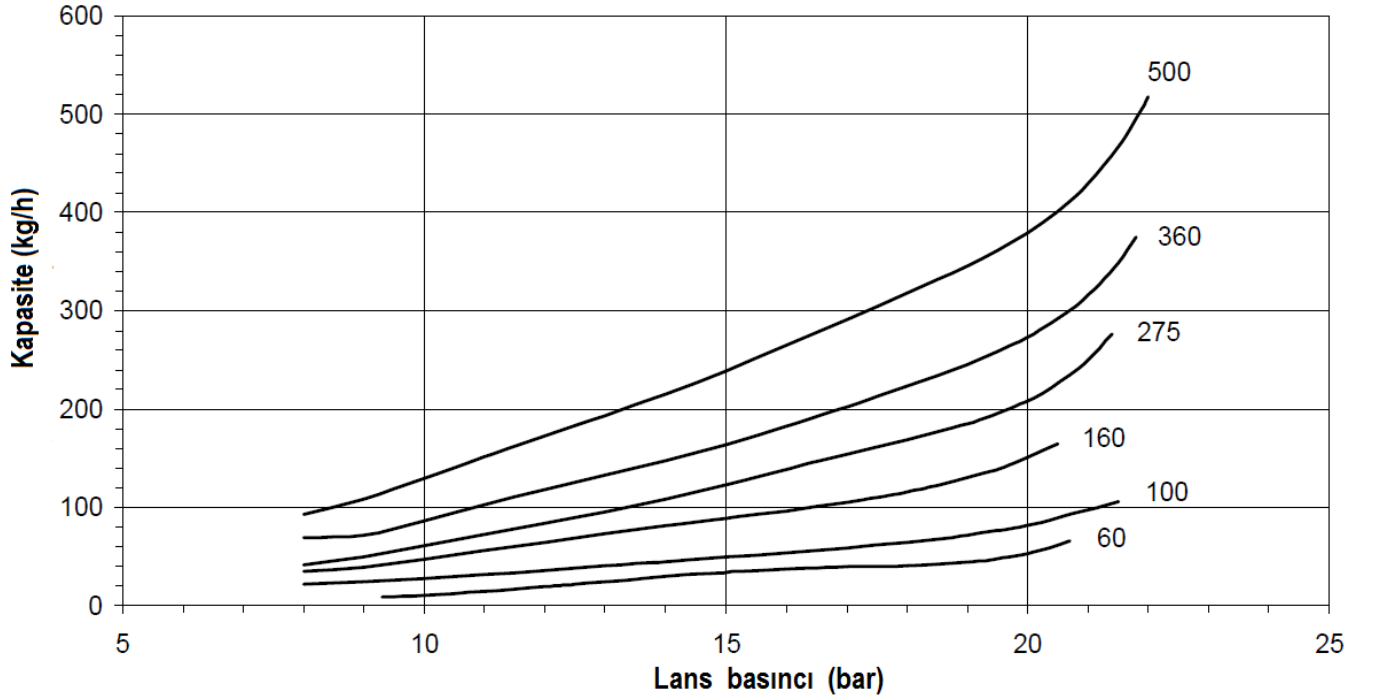
- 1- 6 nolu muhafaza kapağını sökünüz.
- 2- 4 nolu sabitleme cıvatasını gevşetiniz.
- 3- 5 nolu mili ( mil ucundan bakıldığında) saat yönünde çevirdiğinizde dönüş manometresinden izlediğiniz basınç değeri artacak , lans basıncı arttığı için brülör tüketimi de artacaktır.
- 4- 5 nolu mili ( mil ucundan bakıldığında) saat yönünün tersine çevirdiğinizde dönüş manometresinden izlediğiniz basınç değeri azalacak , lans basıncı azaldığı için brülör tüketimi de azalacaktır.
- 5- Ayar tamamlandığında 4 nolu sabitleme cıvatasını sıkarak yaptığımız ayarın kalıcı olmasını sağlayın.
- 6- 6 nolu muhafaza kapağını yerine takınız.

5 - Aşağıdaki lans basıncı ve tüketim değerlerini dikkate alarak brülörü ihtiyaç olan doğru kapasiteye ayarlayınız.

**45° püskürtme açısına sahip yakıt memeleri için geçerli diyagram**



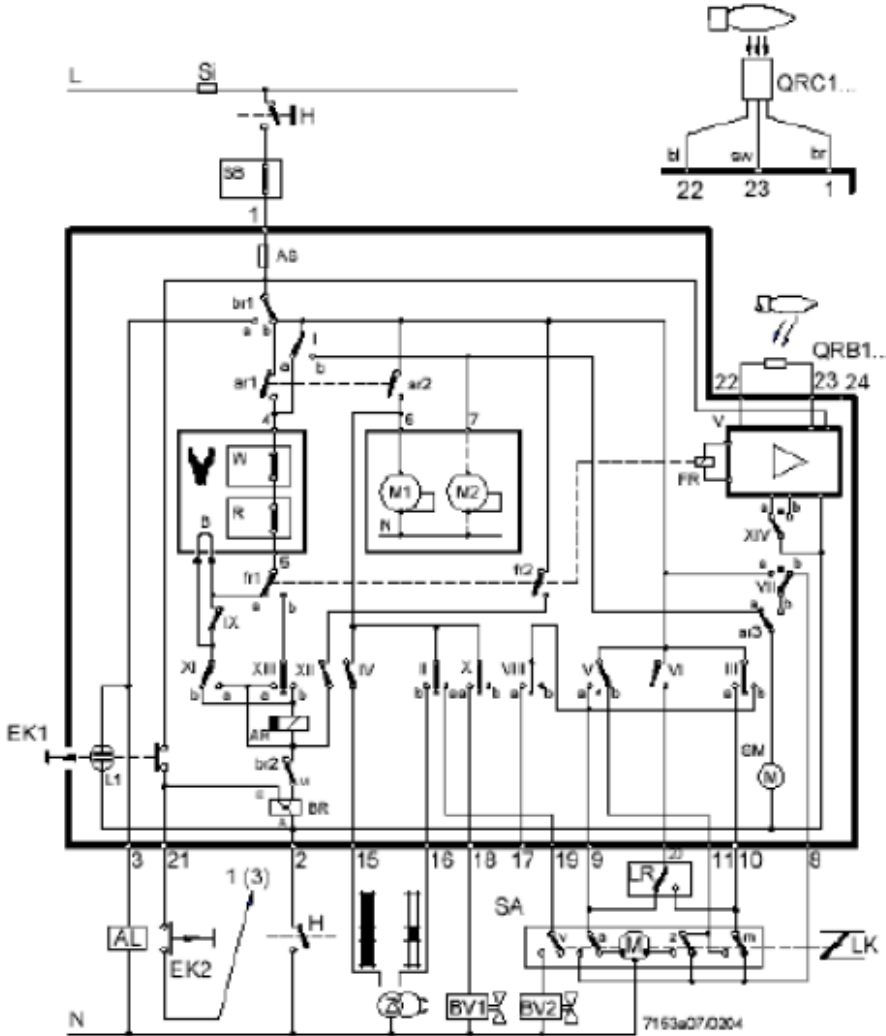
**60° püskürtme açısına sahip yakıt memeleri için geçerli diyagram**



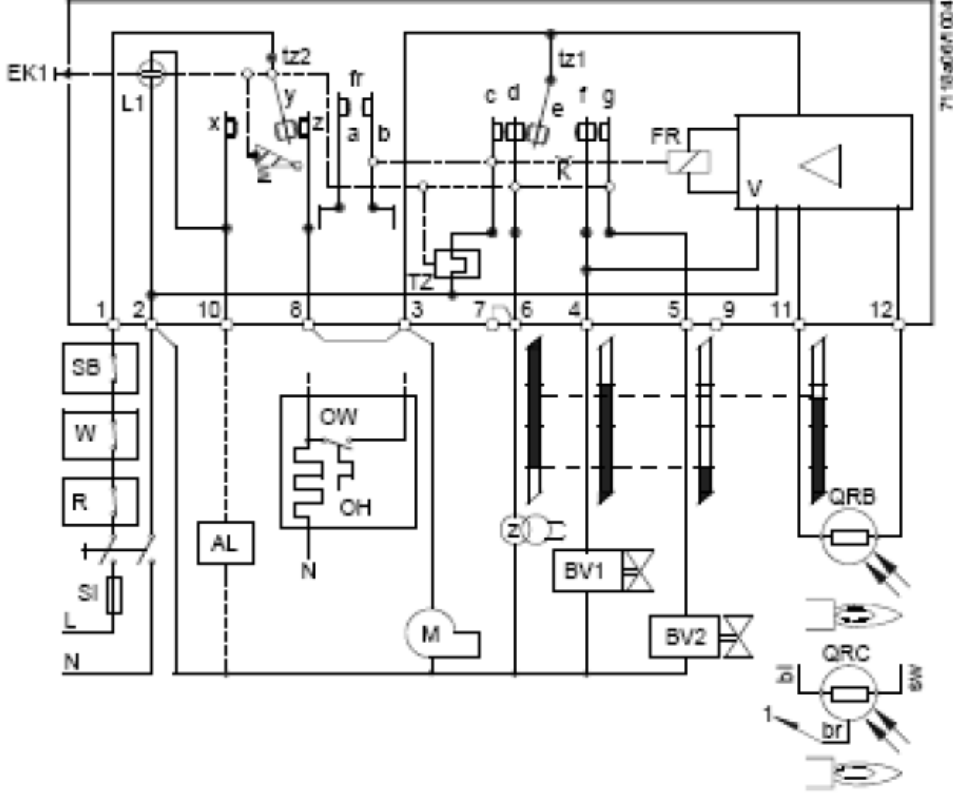
6 – Brülör oransallık ayarı tamamlandığında oransal kontrol cihazını otomatik konumuna alıp set değerlerini değiştirerek kapasite değişimlerini takip ediniz. Hava ve yakıt eşzamanlı olarak , daha önce yaptığınız ayara bağlı kalacak şekilde artacak ve azalacaktır.

## 7.8. Program Rölesi

### ➤ LAL 1.25



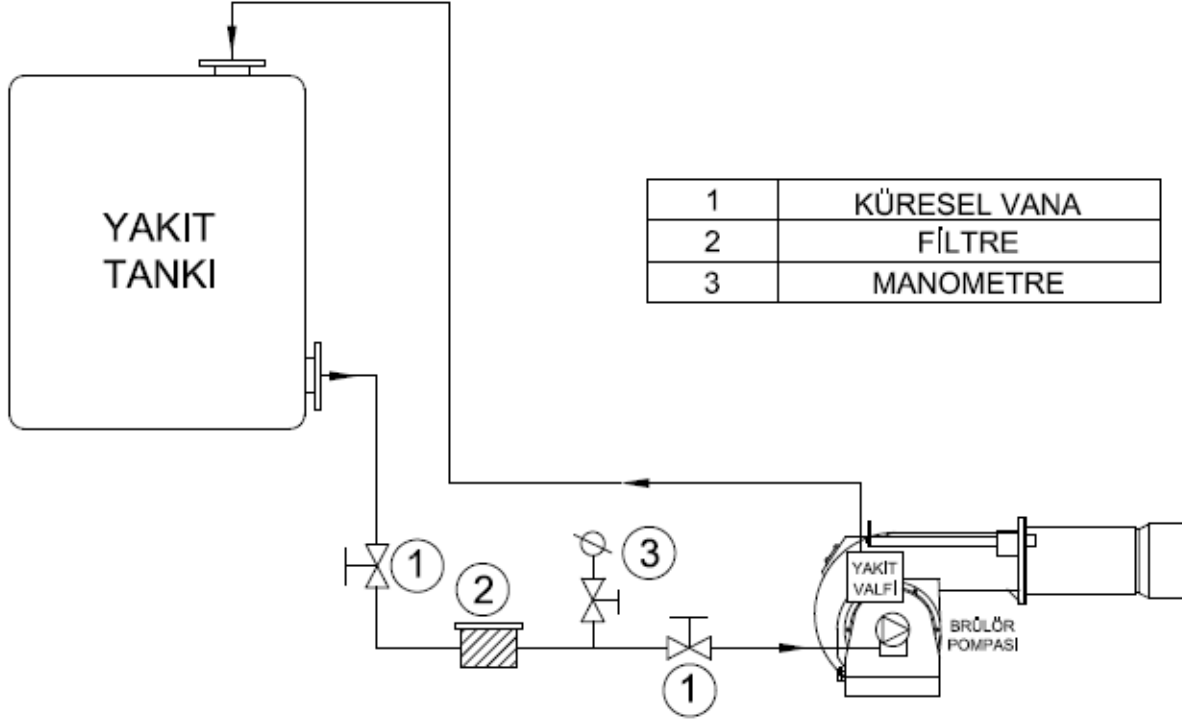
➤ LOA 24



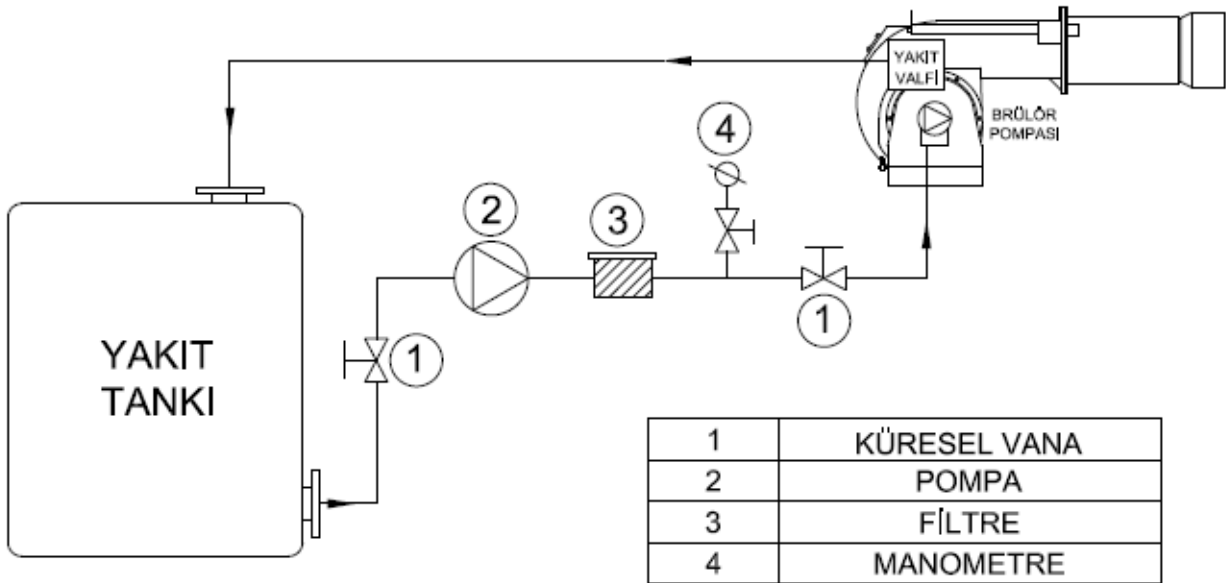
- Kırmızı ledin yanması: Brülörün arızaya geçtiğini gösterir.
- Brülör arıza durumuna geçer ise en az 30 sn bekleddikten sonra program rölesini resetleyiniz.
- Program rölesini resetlemek için ışıklı butona 2 sn kadar basılı tutunuz.

## 7.9. Motorin Brülörü Yakıt Ring Hattı

### TANK, BRÜLÖR SEVİYESİNİN ÜSTÜNDE



### TANK, BRÜLÖR SEVİYESİNİN ALTINDA





## 8. BAKIM

### 8.1. Haftalık Bakım

Haftalık bakım, sistemin çalışma devamlılığını sağlamak için yapılan rutin temizlik ve ayar işlemidir. Brülör bileşenleri her bakım işlemi sonrası muhakkak talimatlar doğrultusunda ayarlanmalıdır. Aksi halde brülörün verimli çalışması sağlanamaz.

- Yakıt ring sistemindeki tüm filtreleri temizleyiniz.
- Brülörün yakıt memesini temizleyiniz.
- Türbülötörün kanatçık araları ve yüzeyi yanmayan partiküller ile kaplanıp katman oluşturdu ise tel fırça kullanarak temizleyiniz.
- Ateşleme elektrotlarının uçlarını temizleyiniz. Manuel ateşleme yaparak kontrol ediniz, ayar talimatını takip ederek elektrot ve türbülötör mesafelerini ayarlayınız.

### 8.2. Aylık Bakım

Aylık bakım, brülör ve çevre bileşenlerinin genel kontrolünün yapıldığı, haftalık bakıma göre daha kapsamlı ve olası arızaları önlemeye yönelik yapılan işlemidir. Bakım ve ayar işlemlerinin tamamlanmasından sonra muhakkak yanma analizi yapılmalıdır.

- Brülöre gelen yakıt hattı üzerindeki filtreleri temizleyiniz.
- Brülörün yakıt memesini temizleyiniz.
- Türbülötör yüzeyini temizleyiniz.
- Alev borusunu temizleyiniz.
- Tüm kablo bağlantı noktalarını kontrol ediniz. Gevşeyen bağlantıları sıkınız.
- Selenoid ventilleri temizleyiniz.
- Fotoseli temizleyiniz.
- Fan ve hava klapeleri üzerinde biriken tozları ve katmanları temizleyiniz.
- Pompa basıncını kontrol ediniz. Gerekirse ayarlayınız.
- Ateşleme elektrotlarını kontrol ediniz. Gerekirse ayarlayınız. Ateşleme kablolarını ve soketlerini kontrol ediniz.
- Pano içi temizlik kontrolünü yapınız. Gerekirse temizleyiniz.
- Brülörün tüm cıvatalarını kontrol ediniz. Gevşeyen cıvataları sıkınız.



### 8.3. Sezonluk Bakım

Brülörün uzun süre çalıştırılmayacağı veya uzun süreli duruşlardan sonra devreye alınacağı durumlarda yapılan kapsamlı bakım işlemidir. Bakım ve ayar işleminin tamamlanmasından sonra mutlaka yanma analizi yapılmalıdır.

- Elektrik motorunun izolasyon direncini kontrol ediniz.
- Ateşleme elektrotlarının ve porselenlerinin yüzey temizliğini yapınız. Çatlayan veya kırılan porselenleri yenisi ile değiştiriniz.
- Hava fanı ve klapelerin temizliğini yapınız.
- Çalışma fonksiyonunu kontrol ediniz.
- Memenin temizliğini kontrol ediniz. Gerekirse yenisiyle değiştiriniz.
- N.K selenoid ventilin temizliğini yapınız. Bobin sargısının direncini ölçünüz.
- Pompa kapağının altındaki süzgeci (filtre) temizleyiniz.
- Fotosel temizliğini yapınız.
- Brülör öncesi yakıt filtresini temizleyiniz. Gerekirse yenisiyle değiştiriniz.
- Termostatların kontrolünü yapınız.

## 9. PROBLEMLER İÇİN ÇÖZÜM ÖNERİLERİ

Problem	Neden	Açıklama-Öneri
Brülör devreye girmiyor	Şebeke gerilimi uygun olmayabilir.	Şebeke gerilimini kontrol ediniz.
	Brülöre enerji gelmiyordur.	Brülör enerji girişini kontrol ediniz. Ana pano üzerindeki sigorta atmış olabilir, brülör üzerindeki sigorta atmış olabilir.
	Termostat arızası	Termostat ayarlarını kontrol ediniz.
	Presostat arızası	Presostadı değiştirin.
Brülör alev alıyor yanma oluşmuyor.	Yakıt vanası kapalı olabilir.	Şebeke gaz basıncı düşmüş olabilir.
	Fotosel arızası	Fotosel arızalanmış veya kirlenmiş olabilir. Çıkarıp temizleyiniz.
	Yakıt memesi veya yakıt filtresi tıkalı olabilir.	Yakıt filtresini ya da yakıt memesini temizleyiniz.
Brülör devreye giriyor 10 sn sonra arızaya geçiyor.	Program rölesi arızası	Yenisi ile değiştirin.
Brülör devreye giriyor 30 sn sonra arızaya geçiyor.	Yakıt basıncı düşüklüğü	Yakıt vanası kapalı olabilir. Yakıt basıncı düşmüş olabilir.
	Ateşleme elektrotu arızası	Ateşleme elektrotlarının ayarı bozuk veya ateşleme kabloları yerinden çıkmıştır. Ateşleme elektrotlarını 3-5 mm mesafe ile ayarlayınız.



## 11. SATIŞ SONRASI HİZMETLER

Değerli Müşterimiz,

Sizlere iyi ürün vermek kadar, iyi hizmet vermenin de önemine inanıyoruz. Bu nedenle siz bilinçli tüketicilerimize çok geniş kapsamlı hizmetler sunmaya devam ediyoruz.

Öneri, şikâyet ve servis talepleriniz için;  
**Esentepe Mah.Milangaz Cad. No:75 K:3**  
**Kartal Monumento Plaza**  
**KARTAL/İSTANBUL/TÜRKİYE**  
**Tel: 444 8 326**  
**Fax: +90 216 370 45 03**

Fabrika İletişim Bilgileri:  
**Türkgücü OSB**  
**Bülent Ecevit Bulvarı No:11**  
**ÇORLU/TEKİRDAĞ/TÜRKİYE**  
**Tel: +90 282 685 44 80-81**  
**Fax: +90 282 685 42 09**

Ayrıca bizlere [www.ecostar.com.tr](http://www.ecostar.com.tr) internet adresinden, servis talep formunu doldurarak ya da [servis@ecostar.com.tr](mailto:servis@ecostar.com.tr) e-posta yolu ile ulaşabilirsiniz.



Aşağıdaki önerilere uymanızı rica ederiz.

- Ürününüzü kılavuz esaslarına göre kullanınız.
- Ürününüz ile ilgili hizmet talebiniz olduğunda yukarıdaki telefon numaralarından Hizmet Merkezimize başvurabilirsiniz.
- Ürünü aldığınızda Garanti Belgesini kurulumda onaylattırınız.



ecostar  
COMBUSTION SYSTEMS

ecostar  
COMBUSTION SYSTEMS

Yetkili Servislerimize  
QR Kodu Okutarak  
Ulařabilirsiniz

"Detaylı bilgi almak için lütfen **444 8 326** numaralı  
çaęrı merkezimiz ile iletişim kurunuz"

