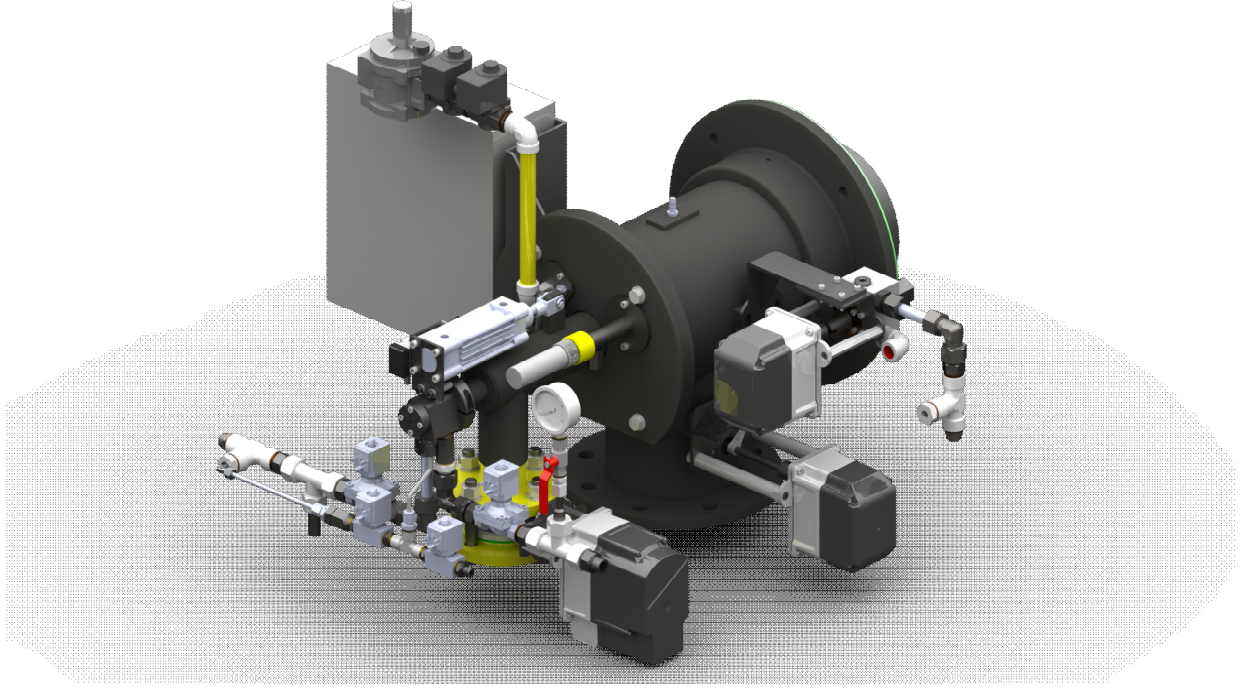


KOMBİNE GAZ-FUEL-OİL PROSES BRÜLÖRLERİ KURULUM, KULLANMA VE BAKIM TALİMATI

BİR KADEMELİ, İKİ KADEMELİ VE ORANSAL İŞLETİM



FPB 200
FPB 300
FPB 400
FPB 550
FPB 870
FPB 1200
FPB 1600
FPB 2000
FPB 2500
FPB 3500
FPB 5000

SAYIN KULLANICIMIZ,

ECOSTAR FPB 200, FPB 300, FPB 400, FPB 550, FPB 870, FPB 1200, FPB 1600, FPB 2000, FPB 2500, FPB 3500, FPB 5000 Kombine Gaz-Fuel-Oil Proses Brülörleri en son teknik buluşlar ve emniyet kurallarına göre hazırlanıp imal edilmiştir. Bu bağlamda kullanım kolaylığına da özen gösterilmiştir.

Cihazın maksimum emniyetle, ekonomik ve çevreyi gözeten bir biçimde kullanılabilmesi için emniyet ile ilgili uyarıları ve kullanma kılavuzunu dikkate almanızı tavsiye ederiz.

Eğer kılavuzda açıklanmamış ya da anlaşılmayan bir konu ile karşılaşırsanız lütfen satış sonrası hizmetler departmanımız ile irtibata geçiniz.

ECOSTAR markasını seçtiğinizden dolayı siz değerli müşterimize teşekkür ederiz.







Bu kullanma talimatı brülörün ayrılmaz bir parçasıdır, plastik dosya içerisinde muhafaza edilip kullanım bölgesinde görülebilecek bir yere asılmalıdır.

İÇİNDEKİLER

1. UYARILAR	3
1.1. Uyarı Sembolleri ve Açıklamaları	3
1.2. Genel Güvenlik Kuralları	4
2. GARANTİ ŞARTLARI	6
2.1. Garanti Kapsamı Dışında Kalan Şartlar	6
3. PROSES BRÜLÖR GENEL ÖZELLİKLERİ	7
3.1. Proses Brülör Kullanım Amacı ve Sınırlamalar	7
3.2. Proses Brülör Bileşenleri	9
4. GAZ, ATIK GAZ VE ISITMA SUYU ŞEMASI.....	10
5. TEKNİK VERİLER.....	11
5.1. Kapasite ve Teknik Veriler Tablosu	11
6. MONTAJ.....	12
6.1. Brülör Montaj Resmi	12
7. DEVREYE ALMA	13
7.1. Genel Kontroller	13
7.2. Yakma Ayarı	14
7.2.1. Sıvı Yakıt Pompası.....	15
7.2.2. Gaz Valfleri.....	15
7.2.2.1. VGD 20 4011 - 5011 Serisi Gaz Valfi.....	15
7.2.2.2. MB DLE Serisi Tek Kademeli Multiblok.....	16
7.2.2.3. MB ZRD(LE) 405 – 412 Serisi Gaz Valfi	18
7.3. Yakıt Şemaları	19
7.4. Hava Presostatı Ayarı.....	22
7.5. Servomotor Ayarı	22
7.6. Program Rölesi	27
7.7. Fuel-Oil Brülörü Yakıt Ring Hattı.....	27
7.8. Gaz Hattında Bulunması Gereken Gaz Yolu Ekipmanları.....	28
8. BAKIM	30
8.1. Haftalık Bakım	30
8.2. Aylık Bakım	30
8.3. Sezonluk Bakım.....	31
9. PROBLEMLER İÇİN ÇÖZÜM ÖNERİLERİ.....	32
10. PERİYODİK BACA GAZI ÖLÇÜM PROTOKOLÜ	33
11. SATIŞ SONRASI HİZMETLER.....	34
12. NOTLAR	36

1. UYARILAR

1.1. Uyarı Sembolleri ve Açıklamaları

İşaretler	İşaret Anlamları
	Önemli bilgiler veya kullanımla ilgili faydalı ipuçları.
	Can ve mal açısından tehlikeli durumlara karşı uyarı.
	Elektrik gerilimine karşı uyarı.
	Ürün taşıma bilgisi.
P _F	Yanma odası basıncını algılayan impuls bağlantısı
P _L	Yakma havası basıncını algılayan impuls bağlantısı
P _{BR}	Brülör gaz kafası basıncını algılayan impuls bağlantısı
 <p>GAZ HATTINI TEMİZLEYİNİZ. CLEAN GAS LINE. ЧИСТАЯ ЛИНИЯ ГАЗ.</p>	Gaz hattı üzerinde bulunan “gaz hattını temizleyiniz” uyarısı.
	Dik taşıyınız. Kırılacak eşya. Sudan koruyunuz.

1.2. Genel Güvenlik Kuralları

- Montaj ve demontaj, devreye alma, kullanma, kontrol, bakım ve tamir ile ilgili olan kişilerin gerekli eğitimi almış olması, bu kitapçığın tamamını okumuş ve anlamış olması şarttır.
- Brülörün emniyetine zarar verebilecek değişiklikler kişi ve/veya kurumlar tarafından yapılamaz.
- Tüm bakım, devreye alma ve montaj çalışmalarının (yakma ayarı hariç) brülör çalıştırılmadan ve elektrik kesilerek yapılması gerekir. Bu kurallara uyulmadığı takdirde elektrik çarpmalarına, kontrol dışı alev oluşmasına ve böylece ağır bedeni zararlara, hatta ölüme yol açılabilir.
- Emniyet elemanları ile ilgili tamiratlar sadece üretici firma tarafından yapılmalıdır.
- Cihaz zihinsel özürlü olan kişiler, çocuklar, tecrübe ve bilgi eksikliği olan kişiler tarafından kesinlikle kullanılmamalıdır.
- Çocuklar cihazla oynamamaları yönünde kontrol altında tutulmalıdır.
- Cihaz yanında kolay tutuşan ve patlayıcı maddeler bulundurulmamalıdır.
- Cihaz iyi havalandırılmış ortamda kullanılmalıdır. Ortamın havalandırma menfezlerinin kesit hesabı yapılmalıdır. Cihazın hava emiş kısmı kapanmayacak şekilde montajı yapılmalıdır.



Gaz kokusu hissedildiğinde;

- Bütün gazlı cihazların vanalarını kapatın.
- Tüm kapı ve pencereleri açın.
- Elektrikli araçları çalıştırmayın ya da çalışıyorsa kapatmayın.
- Kibrit, çakmak gibi yakıcı türevli araçları kullanmayın.
- Gaz şirketini bu durumdan haberdar edin.



Kazan dairesinde herhangi bir yanıcı madde bulundurmayın.



Eğer kazan dairesinde gürültü varsa kulaklık kullanın.



Yangın veya diğer acil durumda;

- Ana şalteri kapatınız.
- Ana gaz valfini kapatınız.
- Duruma uygun önlemleri alın.



Brülör montajı tam ve talimatlara uygun yapılmalıdır. Vibrasyon brülöre ve bileşenlerine zarar verebilir.



Brülör çalıştığı sürece veya çalıştırmaya başlarken kazan kapağını kapalı tutun.



İlk çalıştırmada ve herhangi bir sebeple elektrik sisteminde veya motor kablosunda bir değişiklik yapıldıktan sonra fanın dönme yönü mutlaka yetkili servis tarafından kontrol edilmelidir.



6 aydan uzun süre devreye alınmamış veya çalıştırılmamış ürünlerde, servomotor hareketlendirilmeden önce;

Gaz, hava klapeleri ve yağ ayar regülatörlerinde, hareketsiz kalma ve yağ donmalarına karşın servomotor ve klape bağlantılarının boşa rahat çalışıp çalışmadıkları kontrol edilmelidir.



Yüksek sıcaklıktaki fırın uygulamalarında kullanılan brülörler devrede değilken / brülörler kapatılırken hava klapeleri yarı açık konumda kalacak şekilde ayarlanmalı, kapalı konumdaki brülörlerin sıcak hava nedeniyle zarar görmesinin önüne geçilmelidir.



BRÜLÖR MUHAFAZA ODASI

Brülör, mevcut yönetmeliklere uygun bir biçimde, minimum havalandırma ile mükemmel yanmayı sağlayacak seviyede yeterli olan bir alanda/dairede kurulmalıdır.

Brülör odası havalandırma kanalları, brülör fan giriş delikleri veya hava klapeleri herhangi bir sebeple asla engellenmemelidir, aksi takdirde;

a.Brülör odasında zehirli / patlayıcı gaz karışımlarının birikmesi,

b.Yetersiz hava ile yanmaya bağlı hem tehlikeli, hem ekonomik olmayan ve hem de çevresel kirliliğe yol açan çalışma ortamı ile sonuçlanır.

Brülör ürünü her daim korozyon ve boyalı yüzey deformasyonlarını önlemek adına yağmurdan, kardan ve dondan korunmalıdır.

Brülör odası temiz tutulmalı ve fanın içine çekilebilecek, brülör içini ve yanma havası kanallarını tıkayabilecek katı uçucu maddelerden arındırılmalıdır.

2. GARANTİ ŞARTLARI

ECOSTAR Kombine Gaz-Fuel-Oil Proses Brülörlerde kullanılan ana ve yardımcı malzemeler ile brülör bileşenleri tarafımızca açıklanan bakım, ayar, çalışma şartları ve ilgili mekanik, kimyasal ve ısı etkileri altında devreye alındığı tarihten itibaren **2 (iki)** yıl süre ile **TERMO ISI SİSTEMLERİ A.Ş.** garantisindedir.



Bu garanti şartı sadece cihaz(lar)ın yetkili servislerimiz tarafından devreye alınması ve bakımının yapılması durumunda geçerlidir.



Firmamız, ürün üzerinde ve ürüne ait tüm talimatlarda iyileştirme amacı ile değişiklik yapma hakkını saklı tutar.

2.1. Garanti Kapsamı Dışında Kalan Şartlar

- Montaj, işletmeye alma, kullanma ve bakım talimatlarında belirtilen müşteriye düşen sorumlulukların yerine getirilmemesinden kaynaklanan arızalar,
- Yetkili servislerin dışında devreye alma, tamir ve bakım yapılması halinde doğacak arızalar,
- Nakliye ve stoklama esnasında mamulün hasar görmesi durumu,
- Mamulün montaj safhasına kadar orijinal ambalajında muhafaza edilmemesi,
- Elektrik bağlantılarının doğru ve sağlam yapılmaması. Yanlış gerilim uygulanması, gerilim değişmelerinin sık tekrarlanması halinde oluşacak arızalar,
- Uygun yakıtın kullanılmaması, yakıtın yabancı maddeler ihtiva etmesi veya cihazın yakıtsız kullanılması halinde doğacak arızalar,
- Montaj ve işletme esnasında mamulün içine giren yabancı maddelerin meydana getireceği arızalar.
- Cihaz seçimlerinden doğacak hatalar,
- Doğal afetlerden zarar gören cihazlar,
- Garanti belgesi ibraz edilmeyen cihazlar,
- Yetkili satıcı veya servis firmasının kaşe ve imzası Garanti Belgesinde bulunmayan cihazlar,
- Garanti belgesi üzerinde tahrifat yapıldığı, mamul üzerindeki orijinal seri numarası bulunmayan cihazlar,
Garanti kapsamına alınmazlar.
- Cihazın, müşteri sorumluluğunda taşınması sırasındaki riskler müşteriye aittir.
- Arızalarda kullanım hatasının bulunup bulunmadığı yetkili servis istasyonları, yetkili servis istasyonu bulunmaması durumunda yetkili satıcımız, bayimiz, temsilciliğimiz veya fabrikamız tarafından düzenlenen raporla belirlenir.
- Tüketiciler bu rapora ilişkin olarak bilirkişi tarafından tespit yapılması talebiyle ilgili tüketici sorunları hakem heyetine başvurabilir.

3. PROSES BRÜLÖR GENEL ÖZELLİKLERİ

ECOSTAR Kombine Gaz-Fuel-Oil Proses Brülörler min.20 mbar , max.300 mbar gaz basıncında , nominal gerilimin -%15....+%10 'unda, max. 60°C ortam sıcaklığında, beyan edilen kapasite ve basınç aralıklarında Doğal Gaz / Likit Petrol Gazı ve 2,5 – 20 Cst (mm²/s) vizkoziteye sahip sıvı yakıt ile çalışacakları şekilde tasarımlanmışlardır.

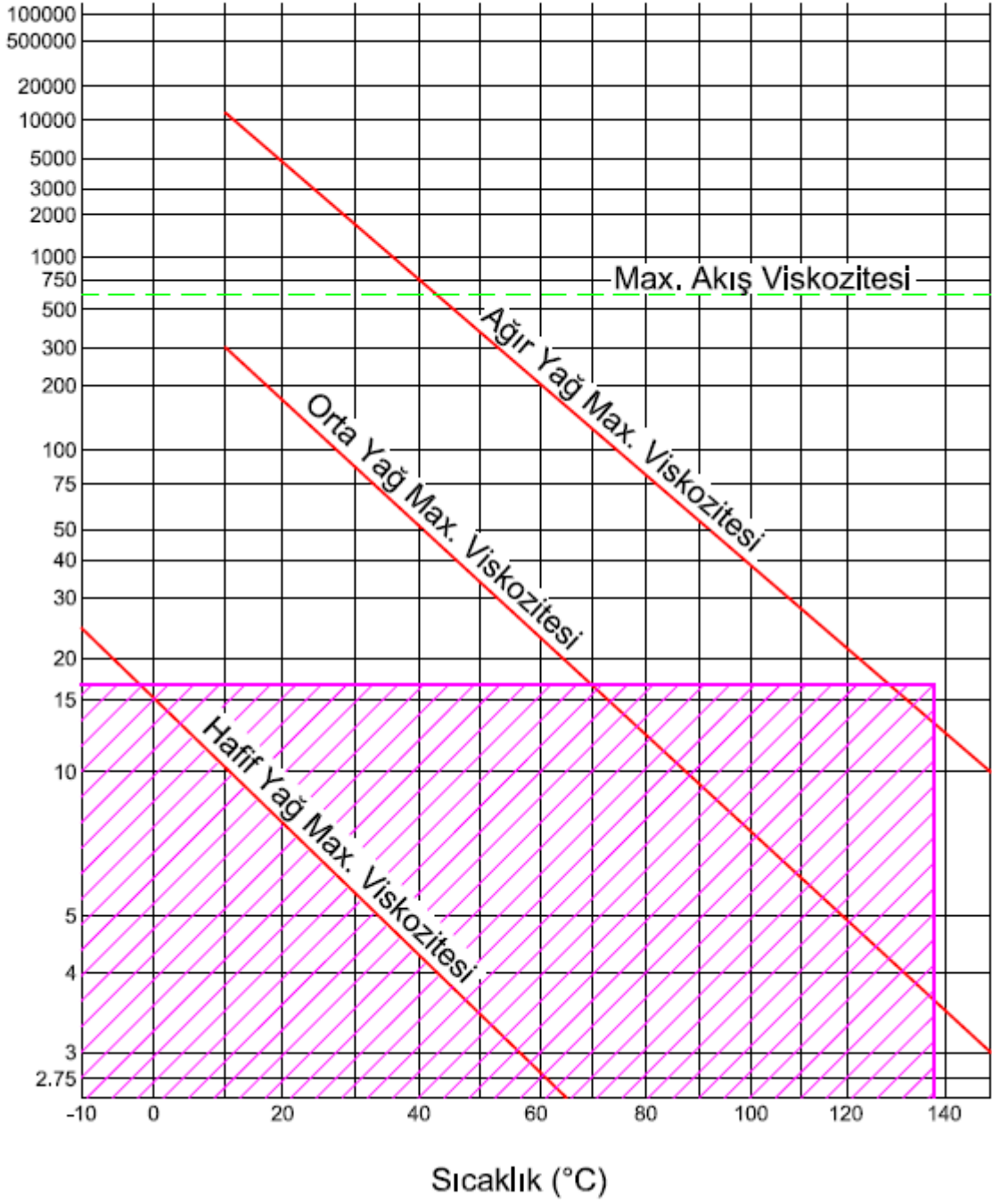
3.1. Proses Brülör Kullanım Amacı ve Sınırlamalar

- Bu ürün maksimum kapasitesine eşdeğer veya kapasite aralığının kapsadığı herhangi bir yük değerinde;
- Yüksek sıcaklıktaki endüstriyel uygulamalarda,
- Direkt ve endirekt sıcak hava üreteçlerinde,
- -15 °C...+60 °C ortam sıcaklığı aralığında,
- Modele uygun olarak 1N 230 VAC/3N 380VAC 50 Hz besleme gerilimi (-%15...+%10) değerlerinde,
- Max. %95 bağıl nemde,
- IP 40 koruma sınıfı ile uyumlu, iyi havalandırılmış açık ve kapalı mekânlarda,



Bu cihaz asla açıkta alev verecek şekilde çalıştırılmamalıdır!

c St

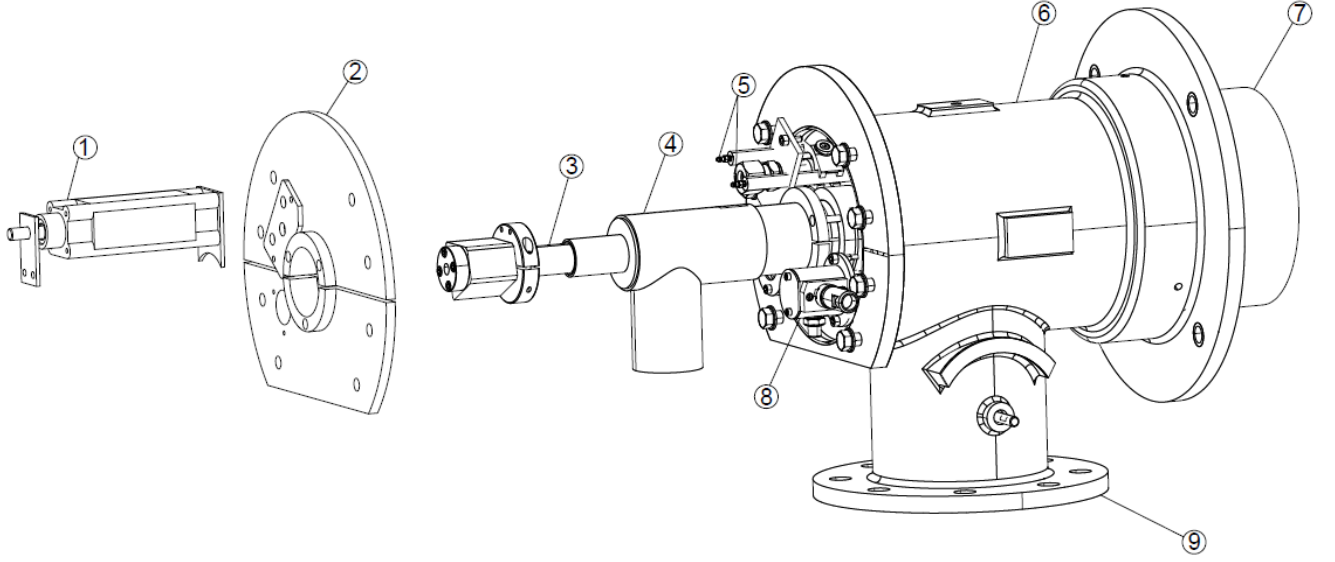


ECOSTAR Kombine Gaz-Fuel-Oil proses brülörlerde kullanılan yakıtın(Fuel-Oil), vizkoziteye bağlı sıcaklık değişimi



Çalışma Alanı

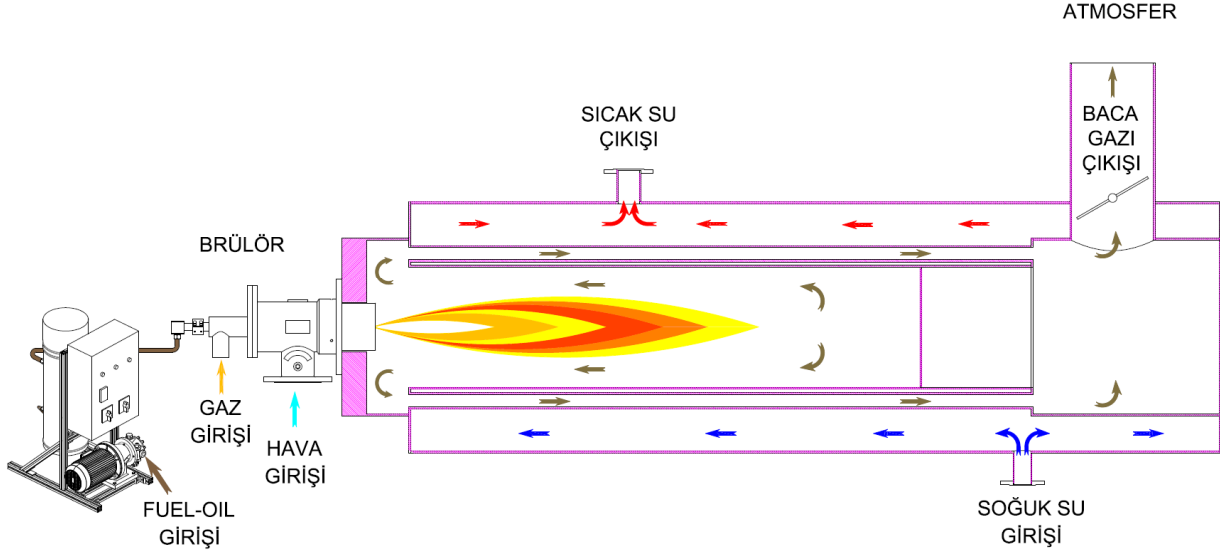
3.2. Proses Brülör Bileşenleri



1. Pnömatik Silindir*
2. Gövde Flanşı
3. Lans
4. Gaz Giriş Borusu
5. Ateşleme Elektrotu
6. Gövde
7. Alev Borusu
8. Fotosel
9. Yakma Havası Girişi

*Opsiyonel olarak sunulmaktadır.

4. GAZ, ATIK GAZ VE ISITMA SUYU ŞEMASI



5. TEKNİK VERİLER

5.1.Kapasite ve Teknik Veriler Tablosu

FPB PROSES BRÜLÖRLERİ											
	KAPASİTE		KAPASİTE		Doğalgaz Tüketimi		LPG Tüketimi		Fuel-Oil Yakıt Tüketimi		FAN
	Min.	Max.	Min.	Max.	Min.	Max.	Min.	Max.	Min.	Max.	DEBİ
	Kcal/h		kW		Nm ³ /h		Nm ³ /h		kg/h		Nm ³ /h
FPB 200	40.000	200.000	46,5	232,6	4,8	24,2	1,8	8,9	4,1	20,7	350
FPB 300	60.000	300.000	69,8	348,8	7,3	36,4	2,7	13,3	6,2	31,1	500
FPB 400	80.000	400.000	93,0	465,1	9,7	48,5	3,6	17,8	8,3	41,5	650
FPB 550	110.000	550.000	127,9	639,5	13,3	66,7	4,9	24,4	11,4	57,0	900
FPB 870	174.000	870.000	202,3	1011,6	21,1	105,5	7,7	38,7	18,0	90,2	1.400
FPB 1200	240.000	1.200.000	279,1	1395,3	29,1	145,5	10,7	53,3	24,9	124,4	2.000
FPB 1600	320.000	1.600.000	372,1	1860,5	38,8	193,9	14,2	71,1	33,2	165,8	2.500
FPB 2000	400.000	2.000.000	465,1	2325,6	48,5	242,4	17,8	88,9	41,5	207,3	3.100
FPB 2500	500.000	2.500.000	581,4	2907,0	60,6	303,0	22,2	111,1	51,8	259,1	4.000
FPB 3500	700.000	3.500.000	814,0	4069,8	84,8	424,2	31,1	155,6	72,5	362,7	5.500
FPB 5000	1.000.000	5.000.000	1162,8	5814,0	121,2	606,1	44,4	222,2	103,6	518,1	7.800

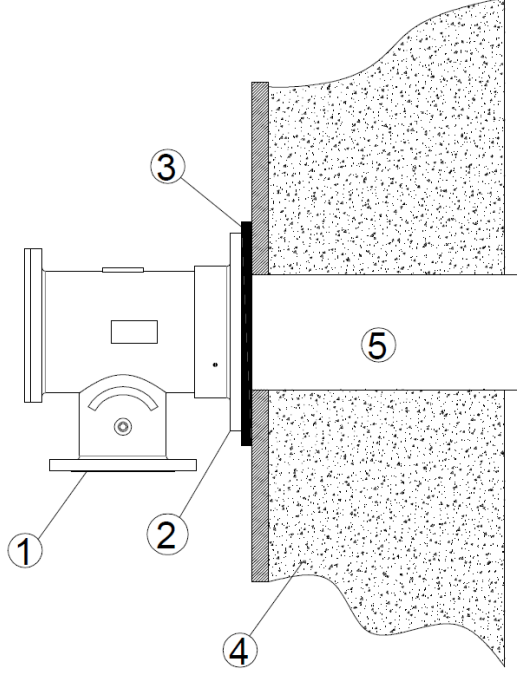
H_u Doğalgaz =8250 kcal/Nm³

H_u LPG=22500 kcal/Nm³

H_u Fuel-Oil (S) =9650 kcal/kg

6. MONTAJ

6.1.Brülör Montaj Resmi



1. Hava Girişi
2. Bağlantı Flanşı
3. İzolasyon Malzemesi (Conta)
4. Yanma Haznesi Refrakteri
5. Alev Borusu

Brülörün montajı tamamlandıktan sonra:



Yanma haznesi ile brülör arasındaki sızdırmazlıkları mutlak suretle gideriniz.



Cihazı orijinal ambalajında taşıyınız.



Cihazın montajı esnasında servomotor, gaz valfi, impuls boruları veya presostattan tutarak kaldırmayınız.



Sıvı yakıt besleme hortumlarını (borularını) bağlayınız.



Brülör panosunu, etiket gücüne tekabül eden kesitteki kablo vasıtasıyla şebeke ile irtibatlayınız.



Cihaz, yakıt hattına bağlanmadan önce yakıt hattının içi tamamen temizlenmelidir. Yakıt hattından gelecek katı cisimler ve metal partiküllerin meydana getireceği hasarlar firmamız tarafından karşılanmayacaktır.

7. DEVREYE ALMA

7.1.Genel Kontroller



Brülörü devreye almadan önce aşağıdaki kontrolleri yapınız.

- Isı talebi oluşturuldu mu?
- Termostat ve kontrol amaçlı çalışan diğer termoelemanlar doğru çalışıyor mu?
- Elektrik bağlantıları doğru yapıldı mı?
- Elektrik akımı var mı?
- Gaz var mı?
- Patlama kapağı kontrol edildi mi?
- Yeterli hava akımı var mı?(**kapasite kW x 7 = havalandırma kesiti cm²**)
- Brülör doğru monte edildi mi?
- Yakıt hatlarında sızdırmazlık kontrolü yapıldı mı?
- Günlük pot depodan brülöre gelen (fuel-oil) yakıt sıcaklığını kontrol ediniz(50°C ±5olmalı)
- Yakıt hattını kontrol ediniz. (Boru çapları ve tesisat doğru mu?)
- Kapasiteye göre yakıt memesini kontrol ediniz.

Devreye alma işlem sırası

Fuel-Oil ile çalıştırmada;

- Yakıt tankı vanasını açınız.
- Yakıt filtresi öncesi vanayı açınız.
- Pompanın hava alma tıpasını açınız ve manometre takınız (0-40 bar).
- Brülörün şalterini açınız.
- Brülör devreye girince motor hareket alır ve aynı zamanda pompa da çalışır.
- Ön süpürme bitiminde ventil açarak memeden yakıt püskürmesi olur. Yakıt, ateşleme elektrodlarından çıkan kıvılcım ile buluşur ve yanma gerçekleşir.
- Brülör yandıktan sonra pompa basıncı(Tek kademe ve iki kademelide 18 bar, oransalda 25 bar) ayarlanır.
- Brülör, iki kademeli ise şalter 2 konumuna getirilir ve brülör kapasitesi servomotor aracılığıyla yükselir.
- Termostat isteğe göre ayarlanır.
- Sistemin emniyeti için termostatları kontrol edip brülörün devreden çıktığını gözleyiniz.

Gaz ile çalıştırmada;

Tek kademeli brülörün çalıştırılması

- Ana gaz vanasını açınız, valf girişindeki manometreden gaz basıncını kontrol ediniz. (max.300 mbar)
- Çıkış termostatını veya presostat ayarlarını kontrol ediniz.
- Brülör panosu üzerindeki işletme şalterini (1) konumuna getiriniz.
- Brülör fan motoru devreye girecek.
- Ön süpürme bitiminde ateşleme oluşacak.
- 3 sn. sonra gaz valfi açacak ve yanma gerçekleşecek.
- Alev kontrol sistemi, alev kontrolüne başlayacak.
- Gerekli kapasite oluşuktan sonra brülör devreden çıkacaktır.

İki kademeli brülörün çalıştırılması

- Ana gaz vanasını açınız, valf girişindeki manometreden gaz basıncını kontrol ediniz. (max.300 mbar)
- Çıkış termostatını veya presostat ayarlarını kontrol ediniz .
- Brülör panosu üzerindeki işletme şalterini (2) konumuna getiriniz.
- Brülör fan motoru devreye girecek.
- Ön süpürme bitiminde ateşleme oluşacak.
- 3 sn. sonra gaz valfi açacak ve yanma gerçekleşecek
- Alev kontrol sistemi, alev kontrolüne başlayacak.
- Brülör ısı ihtiyacına göre ikinci kademeye (max. kapasite)geçecek.
- Gerekli kapasite oluştuğundan sonra brülör devreden çıkacaktır.

Oransal brülörün çalıştırılması

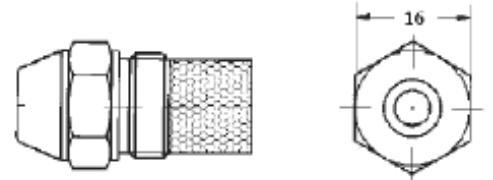
- Ana gaz vanasını açınız max.300 mbar gaz basıncını manometreden kontrol ediniz.
- Brülör panosu üzerindeki işletme şalterini açınız.
- Oransal kontrol şalterini açınız.
- Otomatik-el şalterini otomatiğe getiriniz..
- Oransal kontrol cihazından sıcaklık veya basınç set değerlerini kontrol ediniz.
- Ön süpürme bitiminde ateşleme oluşacak.
- 3 sn. sonra gaz valfi açacak ve yanma gerçekleşecek.
- Alev kontrol sistemi, alev kontrolüne başlayacak.
- Oransal kontrol cihazından gelen sinyale göre brülör max. kapasiteye geçecektir.
- Kapasite yükseldiğinde oransal kontrol cihazı brülörü min. kapasiteye geçirecektir.

7.2. Yakma Ayarı

➤ Yakıt Memesi

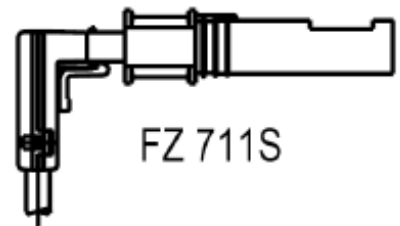
Yakıt memesinin montajında ve demontajında uygun anahtar kullanınız.

Yakıt memesinin temizliği için motorin yakıtı kullanınız. Tiner ve türevlerini kullanmayınız.



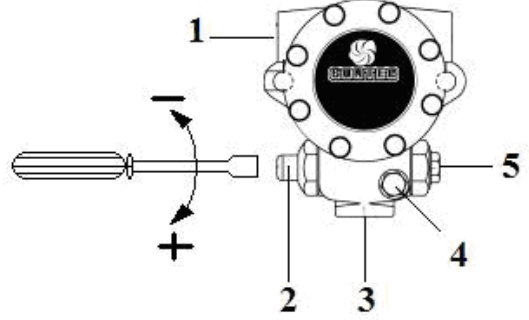
➤ Fotosel

Fotoseli bir haftalık periyotlarla kontrol ediniz. Fotosel camındaki toz veya is lekesini kuru bezle temizleyiniz.



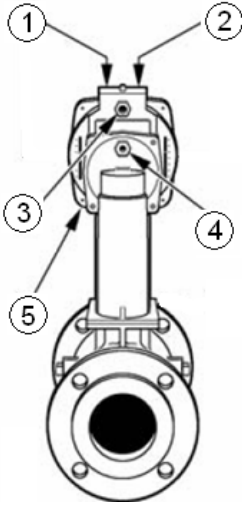
7.2.1. Sıvı Yakıt Pompası

1. Yakıt giriş bağlantısı
2. Basınç ayar vidası
3. Yakıt dönüş bağlantısı
4. Manometre bağlantısı
5. Basınçlı yakıt çıkış bağlantısı



7.2.2. Gaz Valfleri

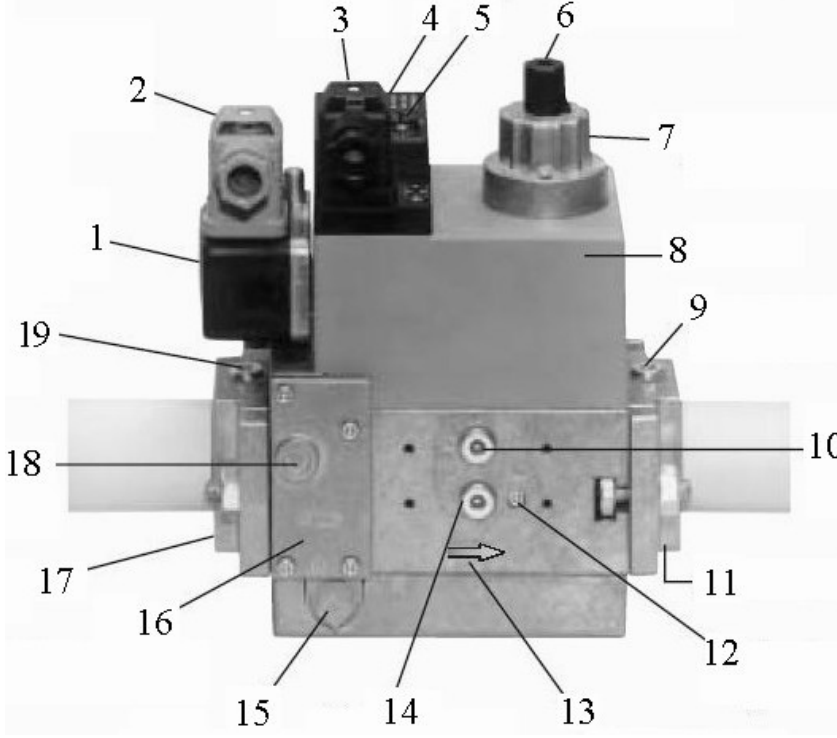
7.2.2.1. VGD 20 4011 - 5011 Serisi Gaz Valfi



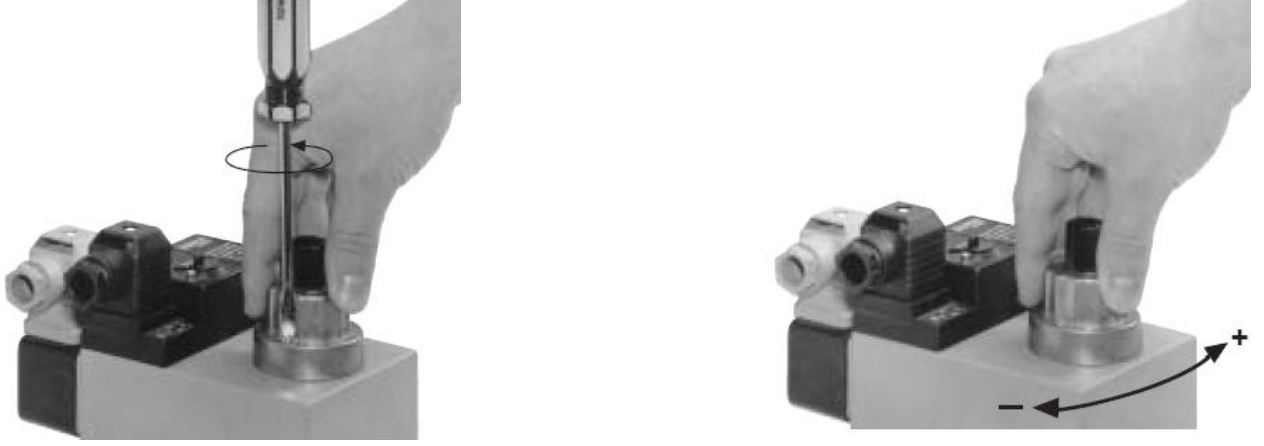
SKP 75 Bağlantı Şeması

- 1 – Hava-gaz oranı ayarı
- 2 – Sıfır “0” noktası (start) ayarı
- 3 – Karşı basınç impulsu bağlantısı
- 4 – Gaz basınç impuls bağlantısı
- 5 – Hava basınç impuls bağlantısı

7.2.2.2. MB DLE Serisi Tek Kademeli Multiblok



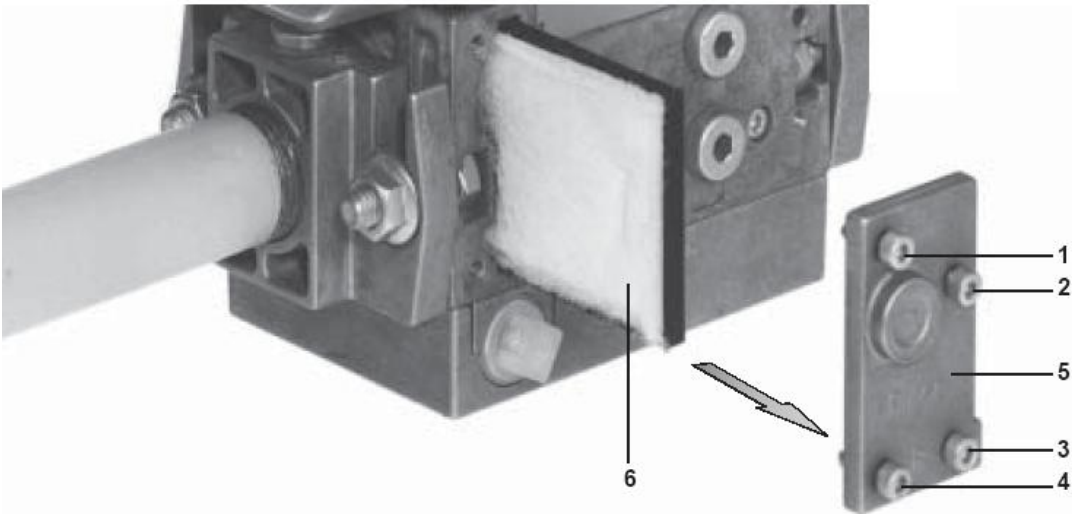
- 1- Presostat
- 2- Presostat elektrik bağlantısı
- 3- Ventil elektrik bağlantısı
- 4- İşletme göstergesi
- 5- Mühürleme halkası
- 6- Ayar kapağı
- 7- Hidrolik fren veya ayar diski
- 8- Bobin
- 9- Ölçüm elemanı bağlantısı (1/8)
- 10- Ölçüm elemanı bağlantısı (1/8)
- 11- Çıkış flanşı
- 12- Ölçüm elemanı bağlantısı (1/8)
- 13- Gaz akış yönü
- 14- Ölçüm elemanı bağlantısı (1/8)
- 15- Hava tahliye tapası
- 16- Filtre haznesi kapağı
- 17- Giriş flanşı
- 18- Ölçüm elemanı bağlantısı (1/8)
- 19- Ölçüm elemanı bağlantısı (1/8)



- Ventil üzerine sıkılan cıvatalar için aşağıdaki tork değerlerini dikkate alınız.
- Flanş cıvatalarını çapraz sıralamaya göre sıkınız ve uygun alet kullanınız.
- Ventil hat üzerinden herhangi bir sebep ile demonte edilmiş ve tekrar monte edilmiş ise sızdırmazlık ve fonksiyon kontrolü yapılmalıdır.
- Ventili hattan demonte etmeden filtre değişimini aşağıdaki sıralamaya göre yapabilirsiniz.
 - o Gaz akışını kesin.(küresel vanayı kapatın)
 - o Resimde görülen kapak üzerindeki 4 adet cıvata(1,2,3,4) sökün ve kapağı(5) çıkarın
 - o Filtre kartuşunu(6) yuvasından çıkarın ve yenisi ile değiştirin
 - o Kapağı kapatın ve cıvataları sıkın. Sık yapılan filtre değiştirme işlemlerinde kapağı sabitlemek için kullanılan kendinden dış açan cıvataların yerine M4x14 cıvata kullanın
 - o Sızdırmazlık ve fonksiyon kontrolü yapın.

Max. tork değerleri;

M 4	M 5	M 6	M 8	G 1/8	G 1/4	G 1/2	G 3/4
2,5 Nm	5 Nm	7 Nm	15 Nm	5 Nm	7 Nm	10 Nm	15 Nm

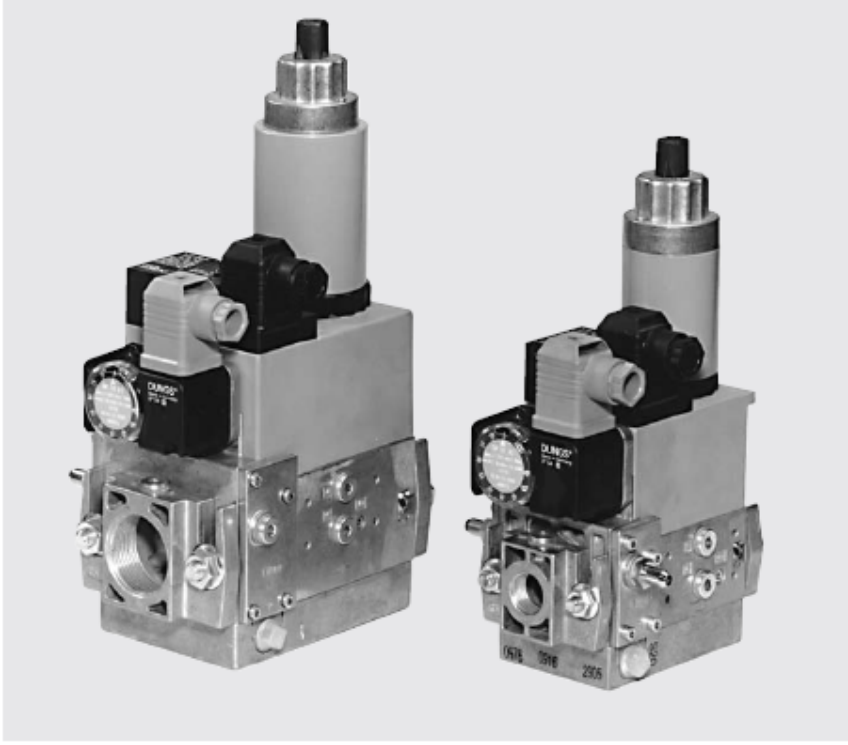


7.2.2.3. MB ZRD(LE) 405 – 412 Serisi Gaz Valfi

GasMultiBloc
Ayar ve güvenlik
kombinasyonu
İki kademeli işletme şekli

MB-ZRD(LE) 405 - 412 B01

DUNGS®
Combustion Controls



Teknik

DUNGS GasMultiBloc, filtre, regülatör, vanalar ve basınç presostatlarının bir kompakt armatürde entegrasyonudur. Modüler sistemi sayesinde çeşitli uygulamalar mümkündür:

- Kir toplama düzeneği: İnce filtre
- Bir regülatör ve iki vana: B01
- Bir vana tek kademeli ve bir vana iki kademeli
- Bir vana çabuk açılır ve bir vana yavaş veya çabuk açılır
- DIN EN 161 sınıf A grup 2'ye göre, 360 mbar'a kadar solenoid vanalar
- DIN EN 88 sınıf A grup 2'ye göre, çıkış basıncının orantısal valf sayesinde hassas ayarlanması
- Düşük basınç eğiminde yüksek debi değerleri
- Doğrusal akım manyetik tahriki anza derecesi N
- Ana ve kısmi miktarın kısılması, vana V2'de
- Hidrolik açılma geciktirmesi
- ISO 7/1'e göre boru vida dişine sahip flanş bağlantıları
- Basit montaj, düşük ebatlar, düşük ağırlık

Modüler sistem, ayrı ayrı kumanda edilen vanalarla bağlantılı olarak, bireysel çözümlere olanak tanımaktadır, şunların montajı mümkündür: Vana kontrol sistemi, basınç presostatı mini/maksi, basınç sınırlayıcı ve vana 2'de kapalı konum kontağı.

Uygulama

Modüler sistem, gaz güvenliği ve ayarlama tekniğinde bireysel çözümlere imkan tanımaktadır.

Gaz aileleri 1,2,3 gazları ile diğer nötr gaz halindeki maddeler için uygundur.

Onaylar

AB gaz cihazı yönetmeliğine göre AB yapı tipi kontrol belgesi:

MB-ZR...405-412 B01 CE-0085 AP 3156

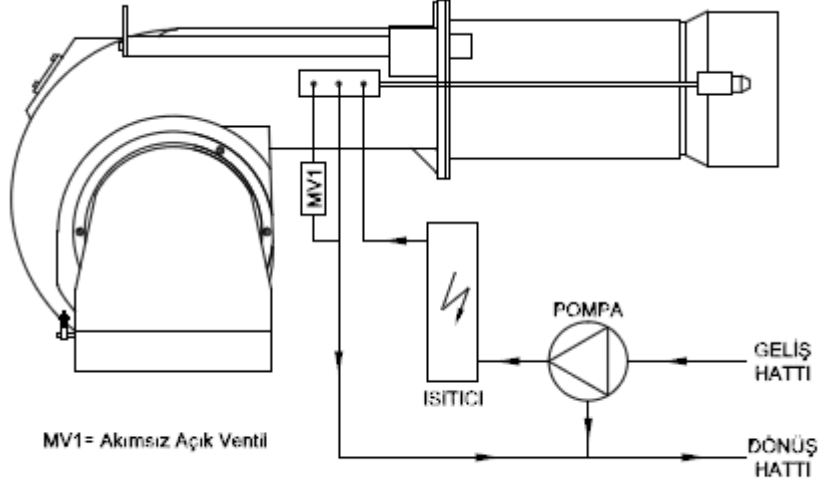
AB gaz cihazı yönetmeliğine göre AB yapı tipi kontrol belgesi:

MB-ZR...405-412 B01 CE0036

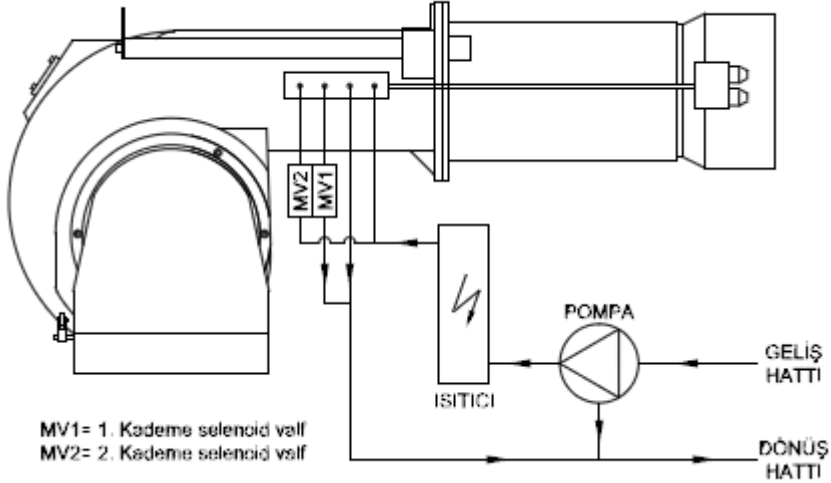
Başka önemli gaz tüketen ülkelerdeki onaylar.

7.3. Yakıt Şemaları

➤ Tek Kademeli Fuel-Oil Brülörü Yakıt Şeması



➤ İki Kademeli Fuel-Oil Brülörü Yakıt Şeması



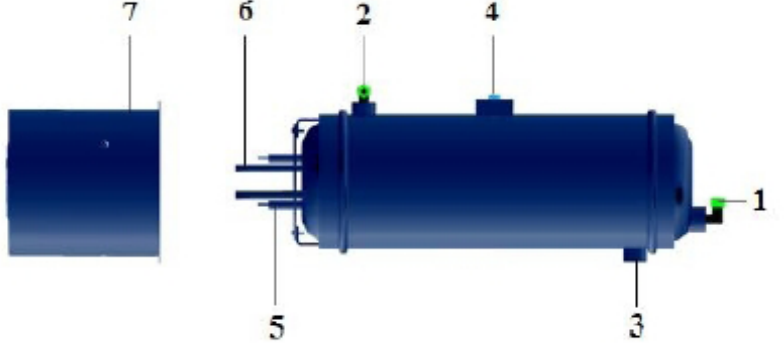


DİKKAT !

- **Ana tanka giden hattın ucu atmosfere açık olmalı ve hat basıncı sıfır olmalıdır, aksi halde dönüşte oluşacak basınç lans basıncını da etkileyeceğinden sağlıklı bir oransal çalışma sağlanamaz. Duruşlarda meme ucundan yakıt damlaması meydana gelebilir**
- **İyi bir pülverizasyon için o-ringin sağlamlığını periyodik olarak kontrol ediniz. O-ringin aşınması durumunda lansa giren yakıt by-pass yapıp doğrudan dönüşe gidebilir ve lansın çalışma performansını düşürür.**
- **Lansın maksimum çalışma basıncı 30 bar, maksimum çalışma sıcaklığı 140°C 'dir. Çalışma esnasında bu değerler aşılmamalıdır. Kontrol dışı bu değerler aşılmış olsa dahi lans acil bakıma alınıp tüm o-ringler değiştirilmelidir.**
- **Yakıt memesinin temizliği esnasında solvent esaslı maddeler kullanmayınız (tiner ve türevleri) ,gaz yağı veya mazot ile temizleyiniz. Yakıt memesi iç takımı son derece hassas olup gözle belli olmayan deformasyonlar dahi çalışma performansını düşürebilir, sökme takma işlemi sadece eğitim almış personel tarafından yapılmalıdır.**
- **Lans sirkülasyon yaptığı esnada yakıt memesinden damlama veya büyük ölçekli yakıt çıkışı gözlemleniyorsa yay fonksiyonunu yitirmiştir. Kontrol edilmesi, gerekirse yenisi ile değiştirilmesi gerekmektedir.**

➤ Brülör Ön Isıtıcısı

1. Yakıt girişi
2. Yakıt çıkışı
3. Tahliye
4. Sabitleme plakası
5. Rezistans
6. Termostat bulb borusu
7. Muhafaza kapağı



7.4.Hava Presostatı Ayarı

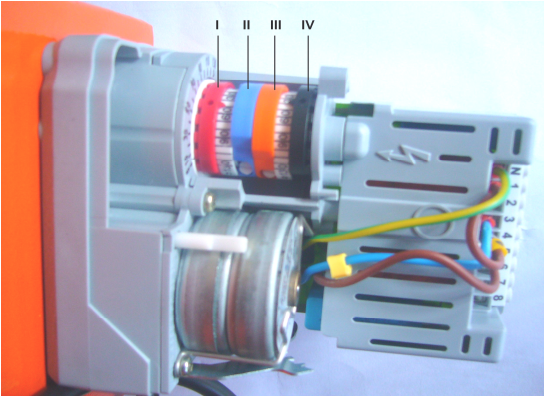
Brülör sorunsuz çalışırken hava presostatı istenen min. basınca aşağıdaki gibi ayarlanır.

- Saydam kapağın cıvatasını söküp, kapağı yerinden çıkarınız.
- Ayar tekerleğini basıncı arttıracak yönde çeviriniz, brülörün arızaya geçtiği basınç değerine dikkat ediniz.
- Presostat basıncını brülörün arızaya geçtiği basınç değerinden 1 mbar düşük değere ayarlayıp, presostat kapağını kapatınız.
- Bu ayarın brülör min. yükte iken yapılması tavsiye edilir.



7.5.Servomotor Ayarı

➤ SQN70



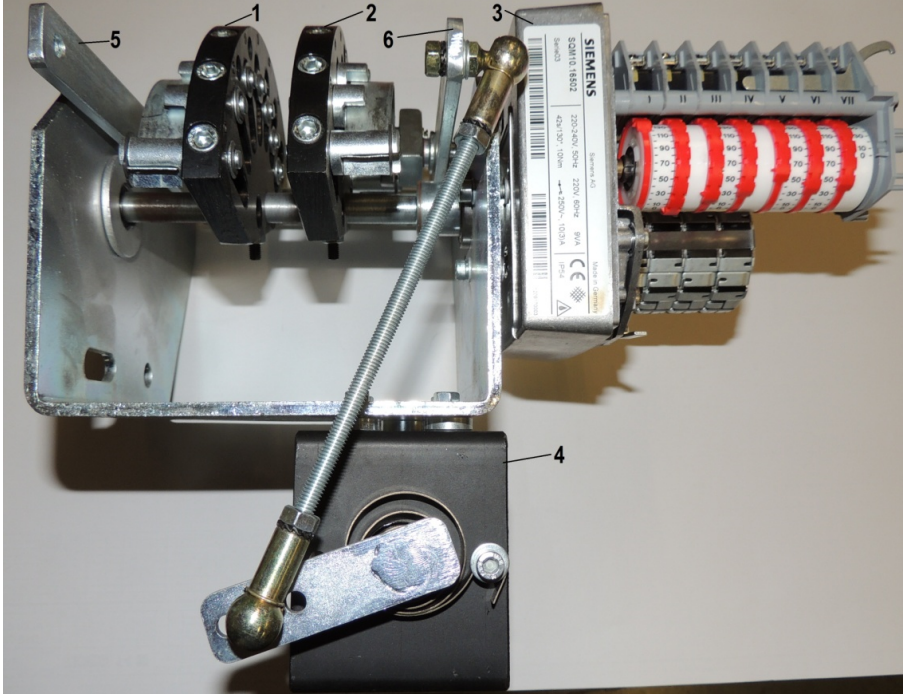
Çift Kademeli Brülörlerde;

- I. Kırmızı Kam: 2. kademe max. hava ayarını yapar.
- II. Mavi Kam: Klape sıfırlama.
- III. Turuncu Kam: 1. kademe min. hava ayarını yapar.
- IV. Siyah Kam: 2. kademe valfin açma derecesini ayarlar.

Oransal Brülörlerde;

- I.Kırmızı Kam: Max.hava ayarını yapar.
- II.Mavi Kam: Klape sıfırlama.
- III.Turuncu Kam: Min.hava ayarını yapar.
- IV.Siyah Kam: Kullanılmıyor.

➤ ORANSAL MEKANİZMA AYARI

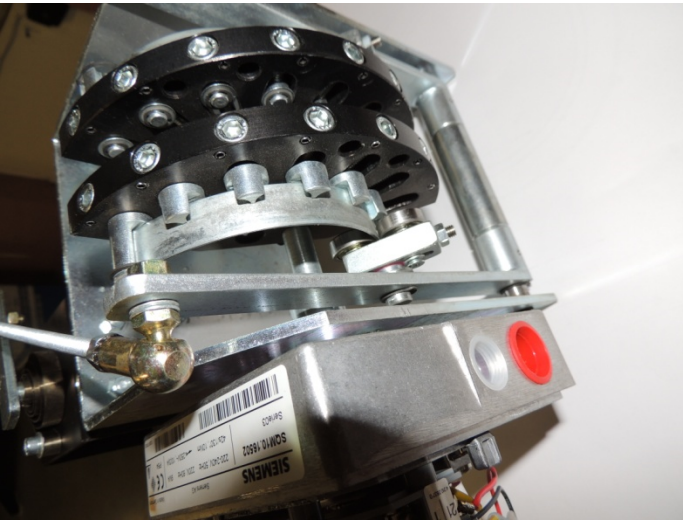


- 1- Hava ayar diski
- 2- Yakıt ayar diski
- 3- Servomotor
- 4- Yakıt regülatörü
- 5- Hava kontrol kolu
- 6- Yakıt kontrol kolu

AYARIN YAPILIŞI :

1- Disk mekanizması ayar işleminden önce başlangıç pozisyonları şöyle olmalı :

- Servomotor : 0°
- Yakıt ayar diski başlangıç pozisyonunda
- Hava ayar diski başlangıç pozisyonunda
- Yakıt regülatörü 10 pozisyonunda
- Hava klapeleri tam kapalı konumda : 0°



Diskler için başlangıç pozisyonu



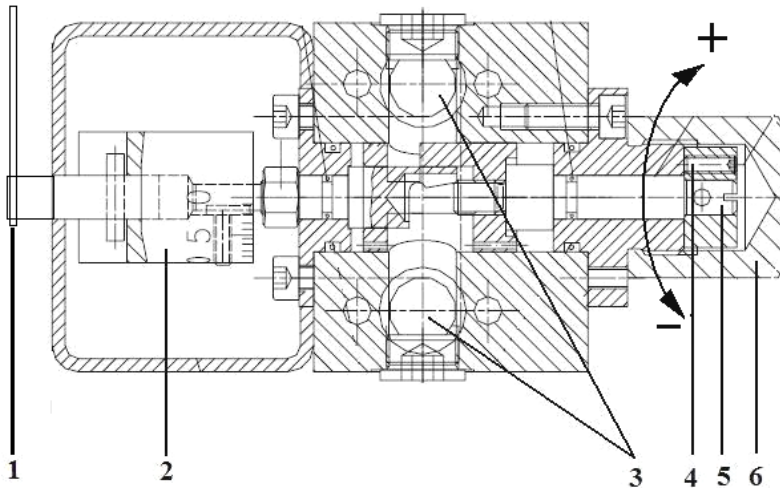
Yakıt regülatörü için başlangıç pozisyonu

2– Disk mekanizması başlangıç pozisyonları doğru ise brülöre start verip temel yükte devreye girmesini sağlayınız. Brülörün min. kapasitede devreye girme yakıt miktarını min. dönüş basıncını kontrol ederek tespit ediniz. Devreye girme yakıt miktarı yetersiz ise 2 nolu yakıt diski üzerindeki ayar cıvatarından yay ayarını değiştirerek yakıt regülatörü başlangıç ayarını 9 veya 8 değerine getiriniz. Bu işlemten sonra brülöre tekrar start verdiğinizde yakıt dönüş basıncınızın artmış olduğunu ve dolayısıyla devreye girme yakıt miktarının arttığını göreceksiniz.

3 – Brülör temel yük ayarından sonra oransal kontrol cihazı manuel pozisyonda olmak şartı ile kapasiteyi yavaş yavaş arttırınız. Kapasite artışı esnasında 7 veya 8 nokta belirleyerek bu noktalarda :

- Emisyon değerlerini ölçünüz.
- Yakıt dönüş basıncını kaydediniz.
- Hava klapesi pozisyonunu izleyiniz.
- Yakıt regülatörü skala değerinin 10'dan 0'a doğru ilerlediğini kontrol ediniz.

4 – Maksimum ayarı tamamladığınızda hava klapesinin 90° lik konumu ve yakıt regülatörünün 0°lik konumunda ihtiyaç olan max. kapasiteye ulaşamadıysanız aşağıdaki yakıt regülatörü ayar prosedürünü izleyiniz :



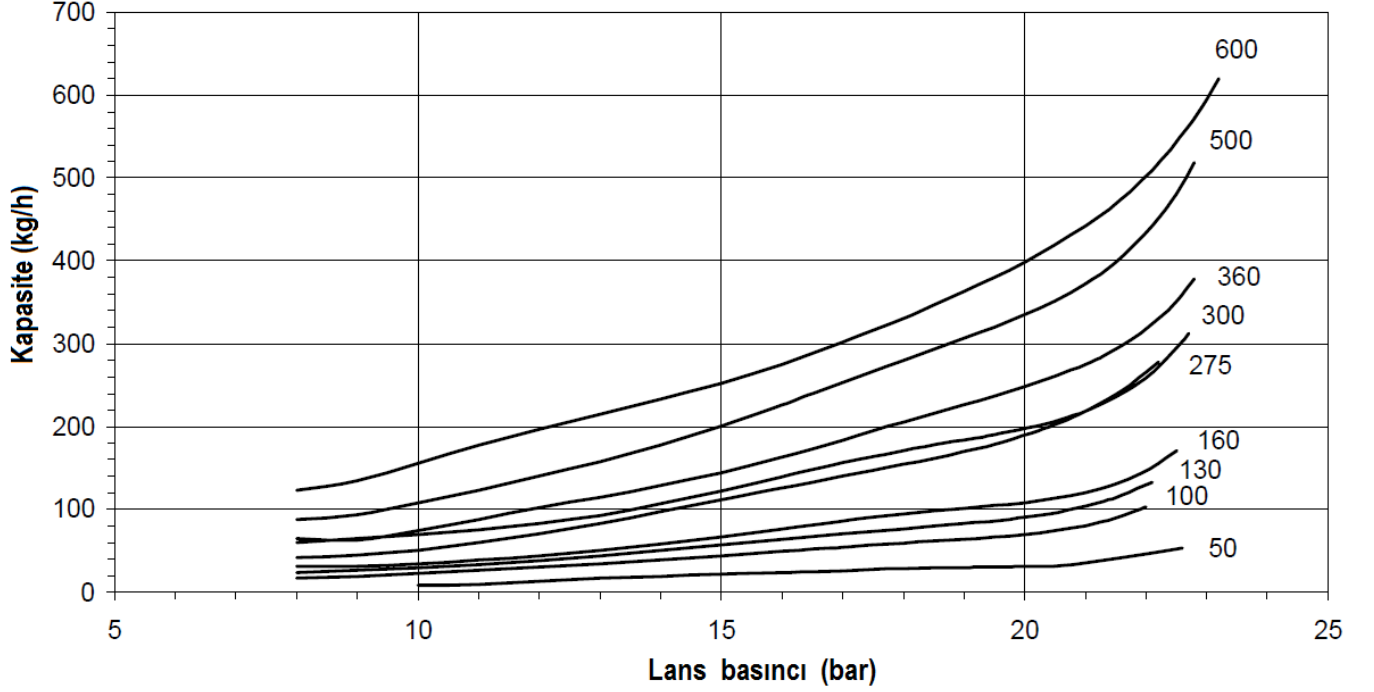
- 1 – Bağlantı kolu
- 2 – Skalı kaplin
- 3 – Yakıt bağlantı noktaları
- 4 – Ayar sabitleme cıvatası
- 5 – Ayar cıvatası
- 6 – Muhafaza kapağı (vidalı şapka)

Yakıt Regülatörü Ayarı

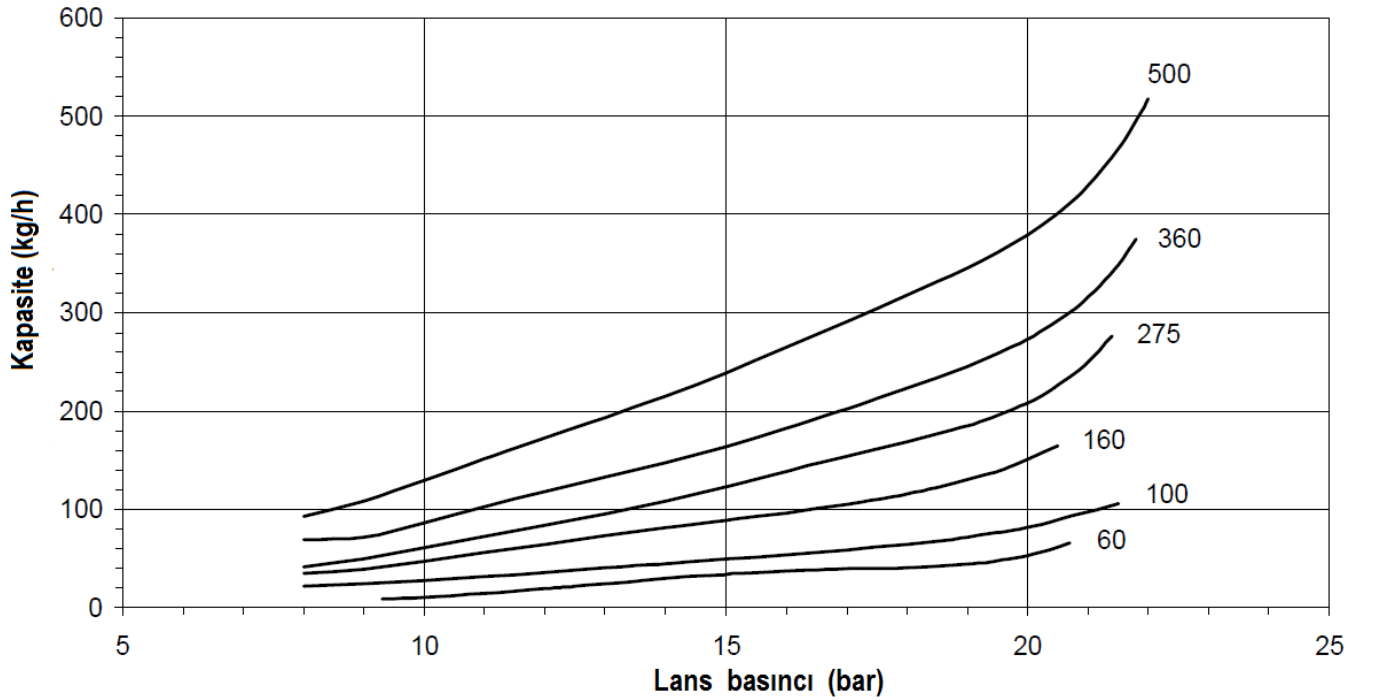
- 1- 6 nolu muhafaza kapağını sökünüz.
- 2- 4 nolu sabitleme cıvatasını gevşetiniz.
- 3- 5 nolu mili (mil ucundan bakıldığında) saat yönünde çevirdiğinizde dönüş manometresinden izlediğiniz basınç değeri artacak, lans basıncı arttığı için brülör tüketimi de artacaktır.
- 4- 5 nolu mili (mil ucundan bakıldığında) saat yönünün tersine çevirdiğinizde dönüş manometresinden izlediğiniz basınç değeri azalacak, lans basıncı azaldığı için brülör tüketimi de azalacaktır.
- 5- Ayar tamamlandığında 4 nolu sabitleme cıvatasını sıkarak yaptığınız ayarın kalıcı olmasını sağlayın.
- 6- 6 nolu muhafaza kapağını yerine takınız.

5 - Aşağıdaki lans basıncı ve tüketim değerlerini dikkate alarak brülörü ihtiyaç olan doğru kapasiteye ayarlayınız.

45° püskürtme açısına sahip yakıt memeleri için geçerli diyagram



60° püskürtme açısına sahip yakıt memeleri için geçerli diyagram



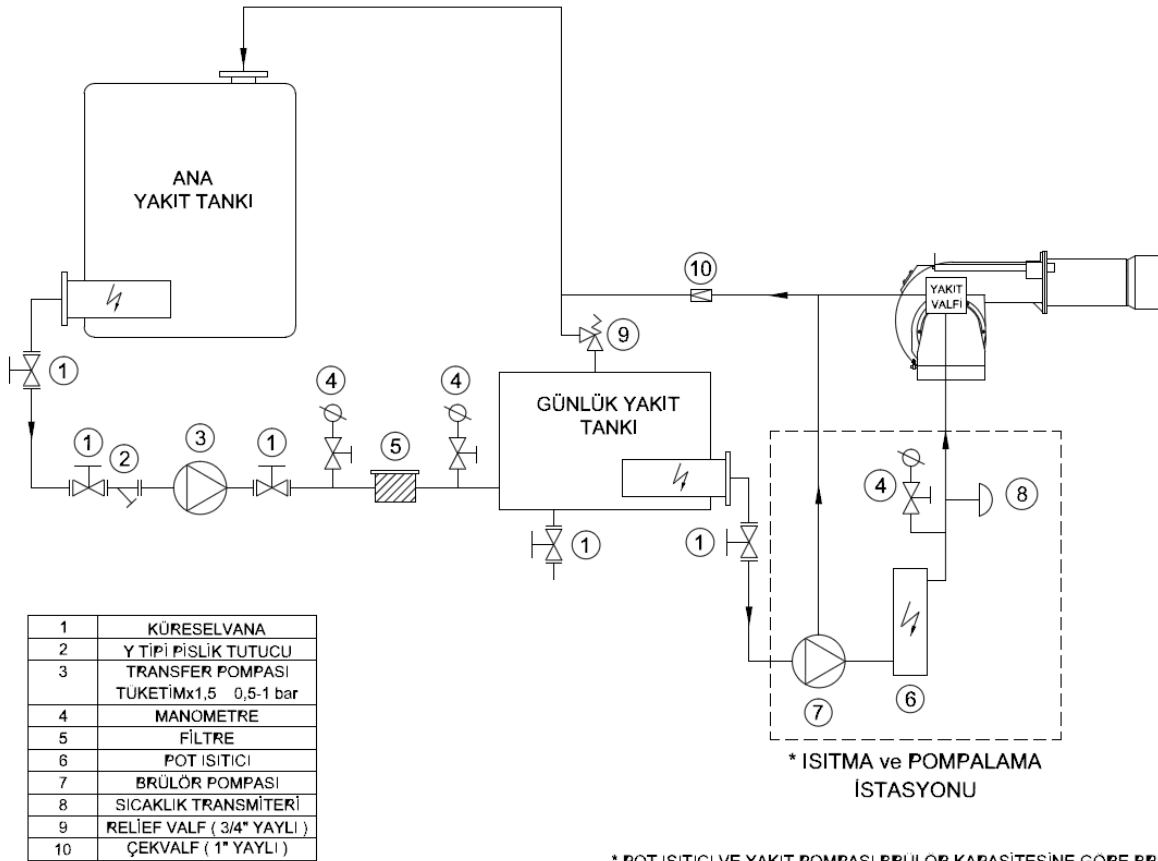
6 – Brülör oransallık ayarı tamamlandığında oransal kontrol cihazını otomatik konumuna alıp set değerlerini değiştirerek kapasite değişimlerini takip ediniz. Hava ve yakıt eşzamanlı olarak, daha önce yaptığınız ayara bağlı kalacak şekilde artacak ve azalacaktır.

7.6. Program Rölesi

LFL 1.32



7.7. Fuel-Oil Brülörü Yakıt Ring Hattı



* POT ISITICI VE YAKIT POMPASI BRÜLÖR KAPASİTESİNE GÖRE BRÜLÖR GÖVDESİNE AKUPLE VEYA BRÜLÖR GÖVDESİNDEN AYRI GRUP OLARAK DEĞİŞKENLİK GÖSTEREBİLİR.

Pe < 300 mbar Q<1200kW	Pe > 300 mbar Q<1200kW	Pe < 300 mbar Q>1200kW	Pe > 300 mbar Q>1200kW
1-Kompansatör	1-Kompansatör	1-Kompansatör	1-Kompansatör
2- Küresel vana	2- Küresel vana	2- Küresel vana	2- Küresel vana
3- Gaz filtresi	3- Gaz filtresi	3- Gaz filtresi	3- Gaz filtresi
4-Giriş manometresi + vana	4-Giriş manometresi + vana	4-Giriş manometresi + vana	4-Giriş manometresi + vana
8 – Multiblok (emniyet ve işletme selenoidleri)	5- Regülatör	8 – Multiblok (emniyet ve işletme selenoidleri)	5- Regülatör
10-max. gaz presostatı	6- Çıkış manometresi+ vana	9- Sızdırmazlık Kontrol Seti	6- Çıkış manometresi+ vana
11-min. gaz presostatı	7-Emniyet tahliye vanası	10-max. gaz presostatı	7-Emniyet tahliye vanası
	8 – Multiblok (emniyet ve işletme selenoidleri)	11-min. gaz presostatı	8 – Multiblok (emniyet ve işletme selenoidleri)
	10-max. gaz presostatı		9- Sızdırmazlık Kontrol Seti
	11-min. gaz presostatı		10-max. gaz presostatı
			11-min. gaz presostatı

8. BAKIM

8.1. Haftalık Bakım

Haftalık bakım, sistemin çalışma devamlılığını sağlamak için yapılan rutin temizlik ve ayar işlemidir. Brülör bileşenleri her bakım işlemi sonrası muhakkak talimatlar doğrultusunda ayarlanmalıdır. Aksi halde brülörüm verimli çalışması sağlanamaz.

- Yakıt ring sistemindeki tüm filtreleri temizleyiniz.
- Brülörün yakıt memesini temizleyiniz.
- Brülör gaz kafası kontrolünü yapınız.
- Türbülötörün kanatçık araları ve yüzeyi yanmayan partiküller ile kaplanıp katman oluşturdu ise tel fırça kullanarak temizleyiniz.
- Ateşleme elektrodlarının uçlarını temizleyiniz. Manuel ateşleme yaparak kontrol ediniz, ayar talimatını takip ederek elektrod ve türbülötör mesafelerini ayarlayınız.

8.2. Aylık Bakım

Aylık bakım, brülör ve çevre bileşenlerinin genel kontrolünün yapıldığı, haftalık bakıma göre daha kapsamlı ve olası arızaları önlemeye yönelik yapılan işlemidir. Bakım ve ayar işlemlerinin tamamlanmasından sonra muhakkak yanma analizi yapılmalıdır.

- Brülöre gelen yakıt hattı üzerindeki filtreleri temizleyiniz.
- Brülörün yakıt memesini temizleyiniz.
- Türbülötör yüzeyini temizleyiniz.
- Alev borusunu temizleyiniz.
- Tüm kablo bağlantı noktalarını kontrol ediniz. Gevşeyen bağlantıları sıkınız.
- Selenoid ventilleri temizleyiniz.
- Fotoseli temizleyiniz.
- Fan ve hava klapeleri üzerinde biriken tozları ve katmanları temizleyiniz.
- Pompa basıncını kontrol ediniz. Gerekirse ayarlayınız.
- Ateşleme elektrotlarını kontrol ediniz. Gerekirse ayarlayınız. Ateşleme kablolarını ve soketlerini kontrol ediniz.
- Pano içi temizlik kontrolünü yapınız. Gerekirse temizleyiniz.
- Brülörün tüm cıvatalarını kontrol ediniz. Gevşeyen cıvataları sıkınız.
- Ana hat ve multiblok üzerindeki filtreleri temizleyiniz.
- Brülör gaz kafası kontrolünü yapınız.
- Gaz hattı basıncını kontrol ediniz, ilk ayarlanan basınç ile aynı olması gerekir aksi halde brülör yükü ve emisyon değerleri de değişmiş olacaktır.
- Brülörü çalıştırdıktan ve hava klapeleri ayarlandıktan sonra baca gazı emisyon ölçümü yaparak ideal bir yanma olduğunu kontrol ediniz.

8.3. Sezonluk Bakım

Brülörün uzun süre çalıştırılmayacağı veya uzun süreli duruşlardan sonra devreye alınacağı durumlarda yapılan kapsamlı bakım işlemidir. Bakım ve ayar işleminin tamamlanmasından sonra mutlaka yanma analizi yapılmalıdır.

- Elektrik motorunun izolasyon direncini kontrol ediniz.
- Ateşleme elektrotlarının ve porselenlerinin yüzey temizliğini yapınız. Çatlayan veya kırılan porselenleri yenisi ile değiştiriniz.
- Hava fanı ve klapelerin temizliğini yapınız.
- Çalışma fonksiyonunu kontrol ediniz.
- Memenin temizliğini kontrol ediniz. Gerekirse yenisiyle değiştiriniz.
- N.K selenoid ventilin temizliğini yapınız. Bobin sargısının direncini ölçünüz.
- Pompa kapağının altındaki süzgeci (filtre) temizleyiniz.
- Fotosel temizliğini yapınız.
- Yakıt filtresini temizleyiniz. Gerekirse yenisiyle değiştiriniz
- Termostatların kontrolünü yapınız.

9. PROBLEMLER İÇİN ÇÖZÜM ÖNERİLERİ

Problem	Neden	Açıklama-Öneri
Brülör devreye girmiyor	Sıvı Yakıt veya Gaz kesintisi ya da gelmemesi	Sıvı Yakıt veya Gaz vanası kapalı olabilir. Vanayı açın
	Sigorta arızası	Brülör enerji girişini kontrol ediniz. Ana pano üzerindeki sigorta atmış olabilir, brülör üzerindeki sigorta atmış olabilir.
	Röle arızası	Termik röleyi resetleyiniz. Termik rölenin motor etiketindeki akıma göre ayarlarını kontrol ediniz. Arıza giderilmediyse termik röleyi değiştiriniz.
	Termostat, Presostat arızası	Termostatlar, presostatlar, ayarsız veya arızalı olabilir, ayarlayın arızalı ise değiştirin.
Alev oluşuyor arızaya geçiyor.	Sıvı Yakıt veya Gaz basıncı hatası	Şebeke sıvı yakıt veya gaz basıncı düşmüş olabilir.
	Fotosel arızası	Fotosel arızalanmış veya kirlenmiş olabilir. Çıkarıp temizleyiniz.
	Program rölesi arızası	Yenisi ile değiştirin.
Brülör devreye giriyor 10 sn sonra arızaya geçiyor	Program rölesi arızası	Yenisi ile değiştirin.
	Hava presostatı arızası	Hava presostatı yüksek değere ayarlanmış olabilir. Hava presostatına pislik kaçmış olabilir. Hava presostatı arızalı olabilir.
	Fan motoru arızası	Fan motoru sargılarını, motor kontaktörünü, program rölesinden çıkışı kontrol ediniz.
Brülör devreye giriyor 30 sn sonra arızaya geçiyor.	Sıvı Yakıt veya Gaz vanası, sıvı yakıt veya gaz basıncı düşüklüğü	Sıvı Yakıt veya Gaz vanası kapalı olabilir. Şebeke sıvı yakıt veya gaz basıncı düşmüş olabilir. Sıvı Yakıt veya Gaz giriş manometresini kontrol ediniz.
	Ateşleme elektrotu arızası	Ateşleme elektrotlarının ayarı bozuk veya ateşleme kabloları yerinden çıkmıştır. Ateşleme elektrotlarını 3-5 mm mesafe ile ayarlayınız.
Kapak aşırı ısınıyor.	Sızdırmazlık problemi	Kapak ile brülör arasında sızdırmazlığı sağlayınız. Gerekirse bağlantı flanşı ile kapak arasında yalıtım malzemesi kullanınız.

11. SATIŞ SONRASI HİZMETLER

Değerli Müşterimiz,

Sizlere iyi ürün vermek kadar, iyi hizmet vermenin de önemine inanıyoruz. Bu nedenle siz bilinçli tüketicilerimize çok geniş kapsamlı hizmetler sunmaya devam ediyoruz.

Öneri, şikâyet ve servis talepleriniz için;
Esentepe Mah.Milangaz Cad. No:75 K:3
Kartal Monumento Plaza
KARTAL/İSTANBUL/TÜRKİYE
Tel: 444 8 326
Fax: +90 216 370 45 03

Fabrika İletişim Bilgileri:
Türkgücü OSB
Bülent Ecevit Bulvarı No:11
ÇORLU/TEKİRDAĞ/TÜRKİYE
Tel: +90 282 685 44 80-81
Fax: +90 282 685 42 09

Ayrıca bizlere www.ecostar.com.tr internet adresinden, servis talep formunu doldurarak ya da servis@ecostar.com.tr e-posta yolu ile ulaşabilirsiniz.



Aşağıdaki önerilere uymanızı rica ederiz.

- Ürününüzü kılavuz esaslarına göre kullanınız.
- Ürününüz ile ilgili hizmet talebiniz olduğunda yukarıdaki telefon numaralarından Hizmet Merkezimize başvurabilirsiniz.
- Ürünü aldığınızda Garanti Belgesini kurulumda onaylattırınız.



ecostar
COMBUSTION SYSTEMS

Yetkili Servislerimize
QR Kodu Okutarak
Ulařabilirsiniz



“Detaylı bilgi almak için lütfen **444 8 326** numaralı
çağrı merkezimiz ile iletişim kurunuz”

